

# Gebruikershandleiding

## Waterfilter voor waterkraan “on tap”

52367



*Afgebeeld product kan per model enigszins afwijken*

Lees vóór ingebruikname de gebruiksaanwijzing en de veiligheidsvoorschriften en neem deze in acht.

Onder voorbehoud van technische aanpassingen!

Als gevolg van voortdurende technische ontwikkelingen kunnen afbeeldingen, het stappenplan en de technische gegevens enigszins afwijken.



De in dit document verstrekte informatie kan zonder aankondiging vooraf worden gewijzigd. Het is niet toegestaan dit document (gedeeltelijk) te kopiëren of anderszins te vermenigvuldigen zonder voorafgaande schriftelijke toestemming. Alle rechten voorbehouden.

*WilTec Wildanger Technik GmbH* is niet aansprakelijk voor eventuele fouten in deze gebruiksaanwijzing of de aansluitschema's. Hoewel *WilTec Wildanger Technik GmbH* met de grootst mogelijke zorg deze gebruikershandleiding heeft samengesteld om ervoor te zorgen dat deze volledig, foutloos en actueel is, kunnen fouten niet volledig worden uitgesloten. Heeft u een fout geconstateerd of wilt u een suggestie ter verbetering doen, dan vernemen wij dat graag van u.

U kunt een e-mail sturen aan het onderstaand e-mailadres:

[service@wiltec.info](mailto:service@wiltec.info)

of gebruik het contactformulier op onze website:

<https://www.wiltec.de/contacts/>

De actuele versie van deze handleiding is in meerdere talen te vinden in onze webshop:

<https://www.wiltec.de/docsearch>

Ons postadres is:

WilTec Wildanger Technik GmbH  
Königsbenden 12  
52249 Eschweiler  
Duitsland

Indien u een product ter reclamatie, reparatie, ruiling of om welke reden dan ook wilt terugsturen, verzoeken wij u het onderstaand adres te gebruiken. Let op: voor een probleemloze afhandeling van uw retourzending of klacht, verzoeken wij u contact op te nemen met ons Serviceteam voordat u het product aan ons terugstuurt.

WilTec Wildanger Technik GmbH  
Afdeling Retouren  
Königsbenden 28  
52249 Eschweiler, Duitsland

E-mail: **service@wiltec.info**  
Tel.: +49 2403 55592-0  
Fax: +49 2403 55592-15



## Inleiding

Bedankt voor de aanschaf van dit hoogwaardig product. Om het risico op ongelukken en letsel zo veel mogelijk te beperken, verzoeken wij u bij ingebruikname van dit product te allen tijde de basisveiligheidsvoorschriften in acht te nemen. Lees deze gebruiksaanwijzing zorgvuldig door en zorg ervoor dat u deze begrijpt en toepast.

Bewaar deze handleiding zorgvuldig en op een veilige plaats.

## Veiligheidsaanwijzingen

- Lees voor gebruik deze veiligheidsvoorschriften zorgvuldig door en gebruik het apparaat altijd op de correcte manier.
- De aanduiding “**Let op!**” wijst op belangrijke veiligheidsaspecten die u absoluut in acht moet nemen. Het niet naleven ervan kan ernstige gevolgen hebben.
- Bewaar de handleiding na het lezen op een veilige plaats, zodat u er te allen tijde bij kunt.

**Let op!** Gebruik als waterbron uitsluitend water van drinkwaterkwaliteit. Dit product is in staat chloorresten en troebelheid in kraanwater te verwijderen, maar kan water dat niet van drinkwaterkwaliteit is niet tot drinkwater verwerken.

## Correct gebruik van de filter

- Voor het eerste gebruik dient u dagelijks het water 10 sn te laten lopen.
- Indien het apparaat langer dan twee dagen niet is gebruikt, laat het water dan 1 minuut lopen alvorens het te gebruiken.
- Houd de afvoer voor het gefilterde water schoon.
- Gebruik het water zo snel mogelijk.
- Het tijdstip waarop het filterpatroon moet worden vervangen is afhankelijk van verschillende beïnvloedbare factoren (waterhoeveelheid, waterkwaliteit, waterdruk, enz.).
- Vervang het filterpatroon wanneer het apparaat langer dan twee weken niet is gebruikt.

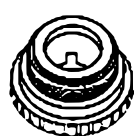
## Voorkomen van lekkages en ongevallen

- Gebruik voor het reinigen geen zeep, wasmiddel, verdunner, alcohol, enz. Deze stoffen of middelen kunnen het filter beschadigen.
- Gebruik het filter niet indien het beschadigd is. Bij gebruik van een beschadigd filter kan er water uit het filter spuiten.
- Haal het filter niet van de kraan terwijl het water wordt gefilterd. Dit kan leiden tot schade en lekkages.
- Zorg ervoor dat het filter en de kraan tijdens het gebruik niet in contact komen met andere voorwerpen, anders kan het filter van de kraan springen.
- Laat geen water warmer dan 35 °C door de “water”-zijde van het apparaat stromen; dit kan de werking van de actieve kool verminderen en een storing veroorzaken.
- Laat geen water warmer dan 50 °C door de “ruw water” kant stromen; dit kan delen van het filter vervormen.
- Blokkeer de waterafvoer niet en sluit geen andere apparaten en/of toebehoren aan. Dit kan leiden tot storingen en schade.
- Zorg ervoor dat het apparaat niet bevriest. Dit kan het filter en de kraan schade toebrengen.
- Is de waterdruk te hoog, stel dan een lager debiet in.
- Vermijd hete oppervlakken; hitte kan het toestel vervormen of beschadigen.

### Ongeschikte kranen

<p>Uitlaatdiameter groter dan 24 mm</p> <p>groter dan 24 mm</p>	<p>Uitlaatdiameter kleiner dan 15 mm</p> <p>kleiner dan</p>	<p>Ongelijkmatig gevormde uitlaat</p>
<p>Kranen met douchekopbevestiging</p>	<p>Verschillende draadafmetingen</p> <p>Schroefdraad groter dan 24 mm</p>	<p>Kranen met sensorregeling</p>

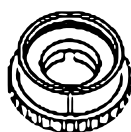
### Onderdelenoverzicht



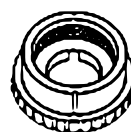
1



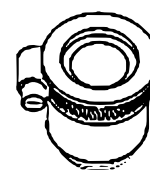
2



3

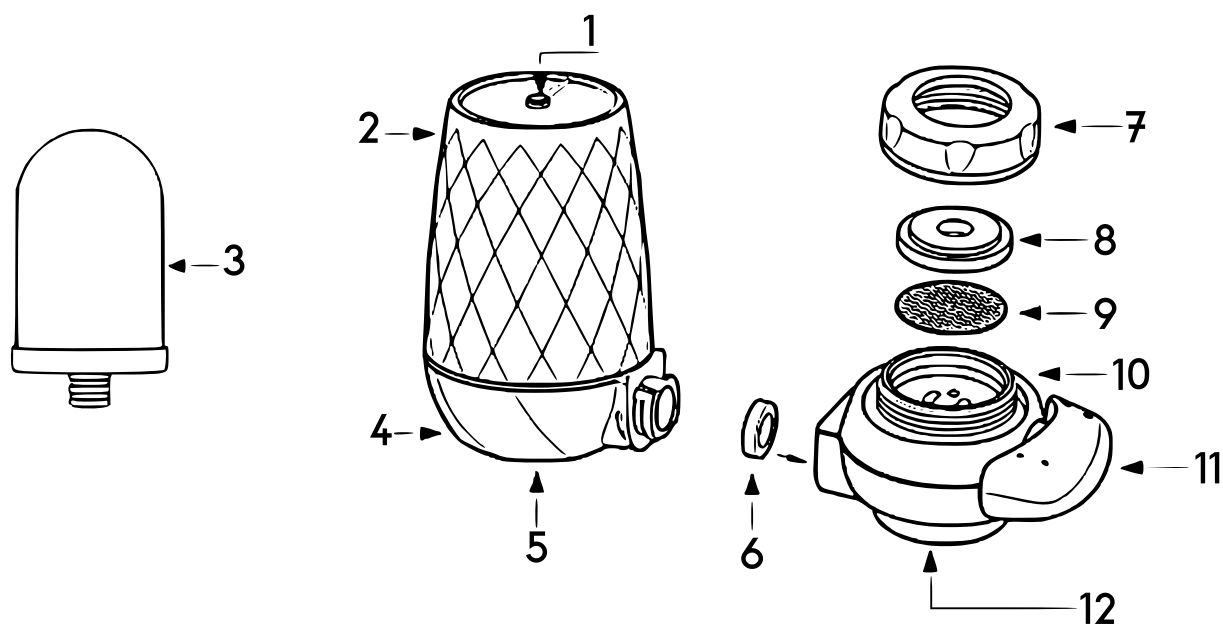


4



5

Nr.	Omschrijving
1	M24-aansluiting met buitendraad
2	M22-aansluiting met buitendraad
3	M24-aansluiting met binnendraad
4	M22-aansluiting met binnendraad
5	Universele aansluiting



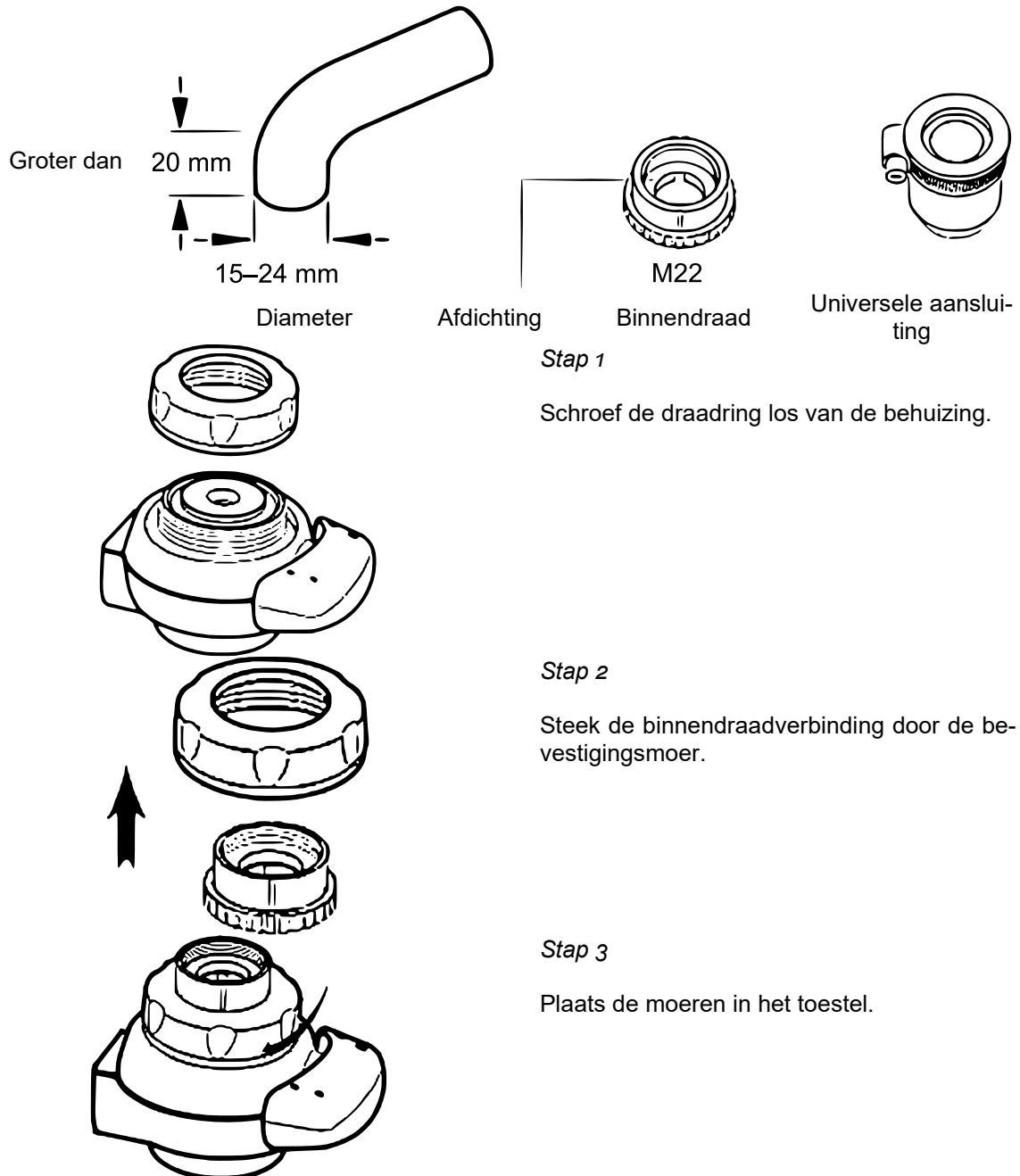
Nr.	Omschrijving
1	Klok
2	Filterhuls
3	Keramische en koolstoffilter
4	Onderkant waterfilter
5	Inlaat schoon water
6	Afdichting
7	Moeren
8	Siliconen pad
9	Filternet inlaat water
10	Behuizing
11	Keuzeschakelaar
12	Inlaat ruw water

## Installatie en instructies

Kies eerst de geschikte methode en bijbehorende accessoires voor uw aansluiting.

1<sup>e</sup> procedure: kraan met universele koppelingen en koppelstukken

Vereisten voor de waterkraan: Diameter 15–24 mm, lengte: meer dan 20 mm



Stap 1

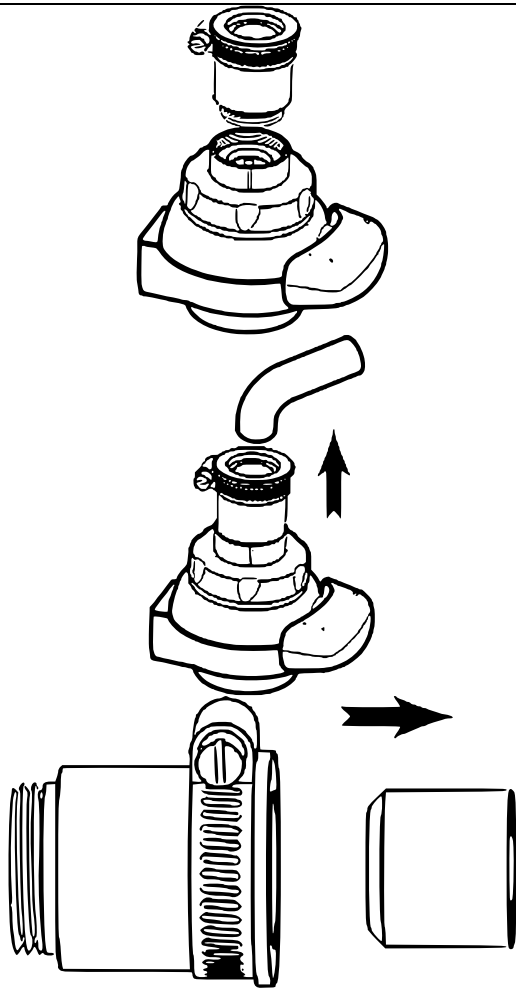
Schroef de draadring los van de behuizing.

Stap 2

Steek de binnendraadverbinding door de bevestigingsmoer.

Stap 3

Plaats de moeren in het toestel.



*Stap 4*

Plaats de universele koppeling in de schroefdraadverbinding.

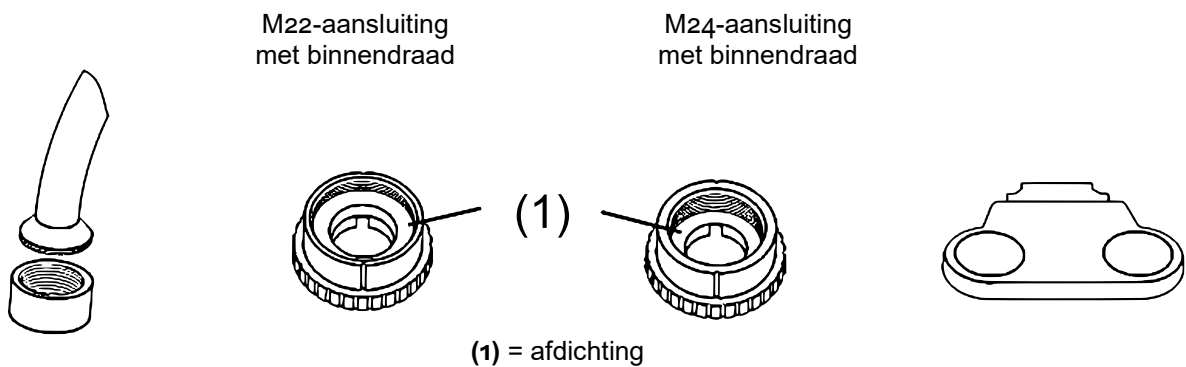
*Stap 5*

Steek de ronde kraanfitting in de universele aansluiting en draai de borgring op de universele aansluiting vast met een schroevendraaier.

*Stap 6*

Indien de diameter van de kraan 19–24 mm bedraagt, verwijdert u de pakking op de kruiskoppeling en monteert u deze volgens bovengestane montagestappen.

*2<sup>e</sup> procedure: Installatie van M22/M24-binnendraad en kranen (buitendraad)*



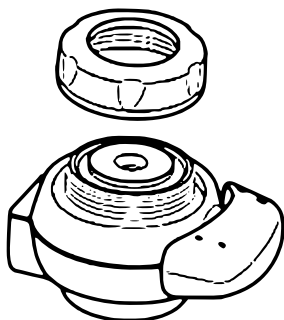
M22-aansluiting met binnendraad

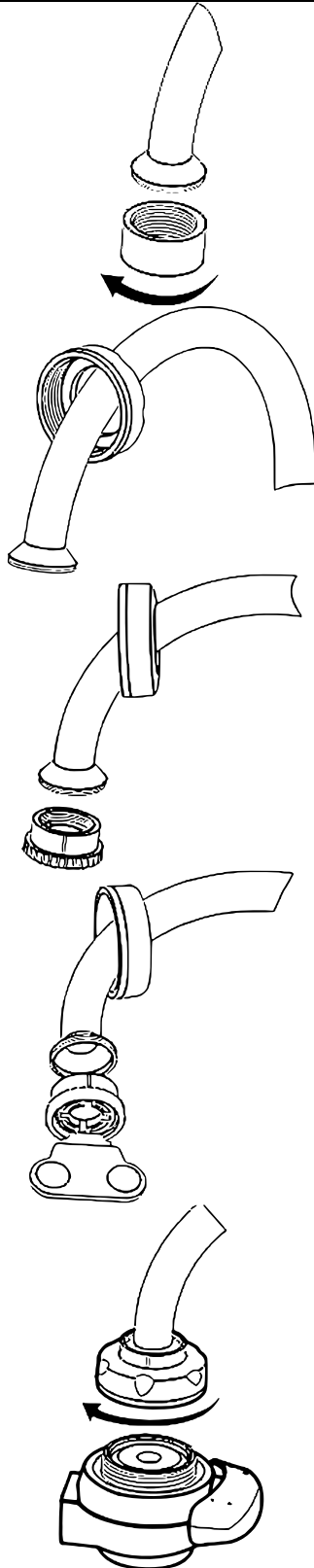
M24-aansluiting met binnendraad

(1) = afdichting

*Stap 1*

Schroef de draadring los van de behuizing.





### Stap 2

Verwijder de metalen luchtsproeikop.

### Stap 3

Leid de bevestigingsmoer over de kraanbuis.

### Stap 4

Kies voor de installatie de juiste binnendraadaansluiting.

### Stap 5

Draai de binnendraad en de kraan vast met de moersleutel.

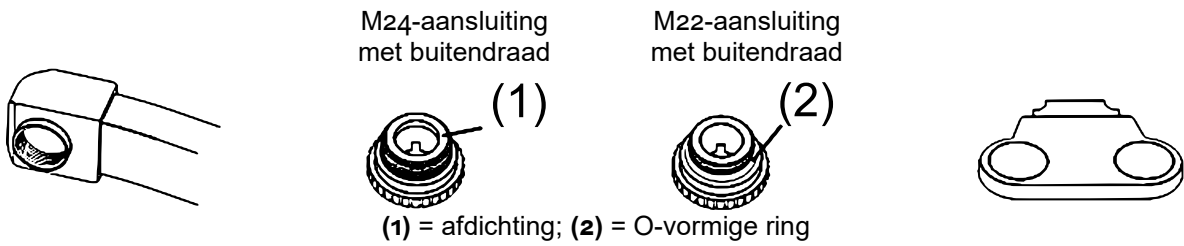
Indien de voorkant van de kraan of de schroefdraadverbinding afglijdt, gebruik dan een afdichtingskoord om het vast te zetten.

### Stap 6

Draai de bevestigingsmoer en de bevestigingsinrichting vast. Zorg voor een goede afdichting.

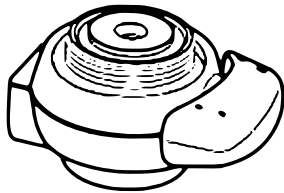
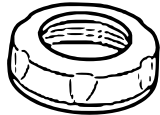


3<sup>e</sup> procedure: installatie van M22/M24-buitendraad en kranen (binnendraad)



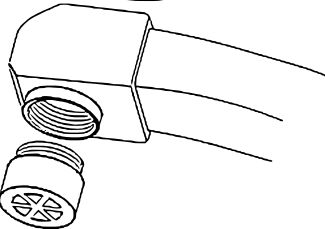
Stap 1

Schroef de draadring los van de behuizing.



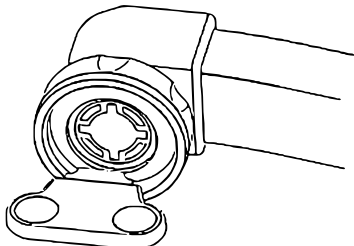
Stap 2

Verwijder de metalen luchtsproeikop.



Stap 3

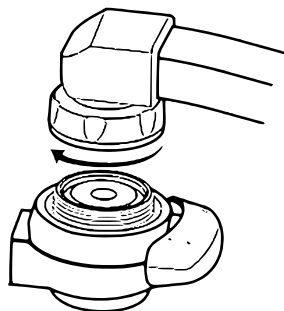
Kies de juiste buitendraadaansluiting voor de installatie en draai de aansluiting van de kraan vast met de sleutel.



Indien de voorkant van de kraan of de schroefdraadverbinding afglijdt, gebruik dan een afdichtingskoord om het vast te zetten.

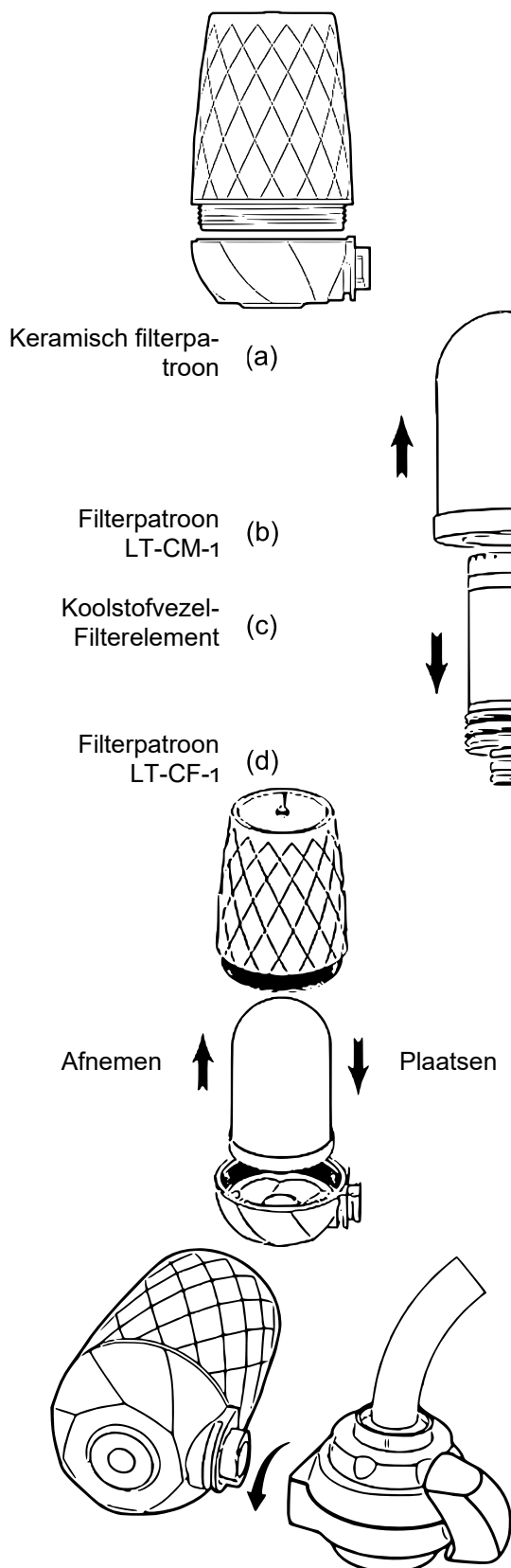
Stap 4

Draai de bevestigingsmoer en de bevestigingsinrichting vast. Controleer of de afdichting naar behoren is.



## Filter plaatsen of vervangen

**Attentie!** Voordat u het filter vervangt, moet u de kraan sluiten en de omschakelaar op de ruwwaterstand zetten. Daarna kan het filter worden vervangen.



### Stap 1

Verwijder de behuizing van het waterfilter

### Stap 2

Plaats of vervang het filter.

**Attentie!** Verwijder de plastic verpakking van het nieuwe filterpatroon voordat u het installeert.

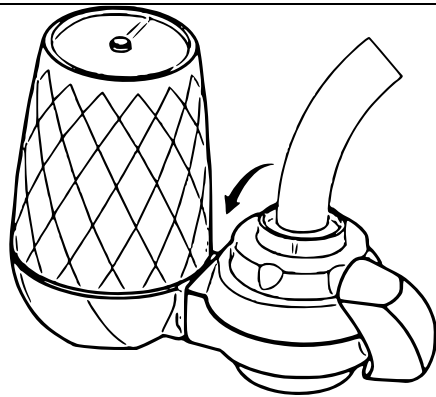
### Stap 3

Filterpatronen plaatsen/basis uittrekken en filterinzetstuk vastdraaien om de behuizing te beschermen.

**Attentie!** Verwijder de plastic verpakking van het nieuwe filterpatroon voordat u het installeert.

### Stap 4

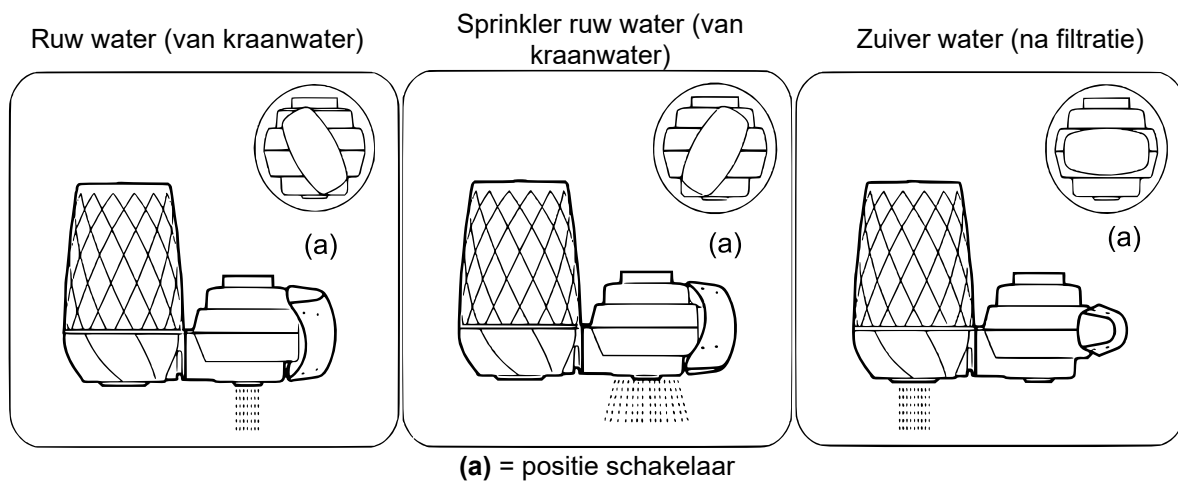
Lijn de aansluiting van de filterbasis uit in de richting van de pijl.



### Stap 5

Steek de connector van de filterbasis in de hoofdunit en draai hem vast zodat hij verticaal staat.

### Instellingen voor ongezuiverd (ruw) en zuiver water



### Dagelijks onderhoud van het filter

#### Reinigen van de filterpatronen

- De filterpatronen zijn gemaakt van keramiek en koolstofvezelcomposiet.
- Reiniging: met schuurpapier of een borstel het oppervlak van het filter schoonmaken.
- Wanneer u de filterpatronen schoonmaakt, dient u de uitlaatopening open te laten om te voorkomen dat er vuil in het filter terechtkomt.

#### Vervangen van de filterpatronen

- Normaal gesproken hangt de levensduur van de filterpatronen af van de waterkwaliteit. Wij adviseren het filterpatroon na 5–6 maanden te vervangen. Vervang de filterpatronen tijdig.

## Problemen en oplossingen

Probleem	Mogelijke oorzaak	Mogelijke oplossing
<b>Lekkages waterkraanaansluitingen</b>	Onjuist gemonteerd	Controleer of het toestel correct is geïnstalleerd (zie "Installatie en instructies").
	Verbindingsstuk op de waterkraanaansluiting niet goed bevestigd	Controleer of het verbindingsstuk goed aangesloten en bevestigd is.
	Voorste deel van de waterkraan beschadigd of gescheurd	Repareer of vervang de waterkraan.
	De schroefdraad van het bevestigingsmiddel is losgeraakt/verschoven of gebroken	Omwickelen met tape.
<b>Afname wateropbrengst</b>	Waterfilter verstopt	Maak het waterfilter schoon met een tandenborstel en/of ander gereedschap (gebruik geen schoonmaakmiddelen).
	Filter verstopt	Reinig het filter of vervang deze.
<b>Water heeft een geur</b>	Filter lange tijd niet gereinigd of levensduur van filter overschreden	Reinig het filter of vervang deze.

## Technische gegevens

<b>Afmetingen (mm)</b>	160×83×118
<b>Filterfasen</b>	9
<b>Druk (bar)</b>	1–4
<b>Max. debiet - filtermateriaal (l/min)</b>	2

### Belangrijk:

Het op welke manier dan ook kopiëren van deze handleiding en/of gebruik ervan voor commerciële doeleinden, is uitsluitend toegestaan met vooraf verkregen schriftelijke toestemming van *WilTec Wildanger Technik GmbH*.