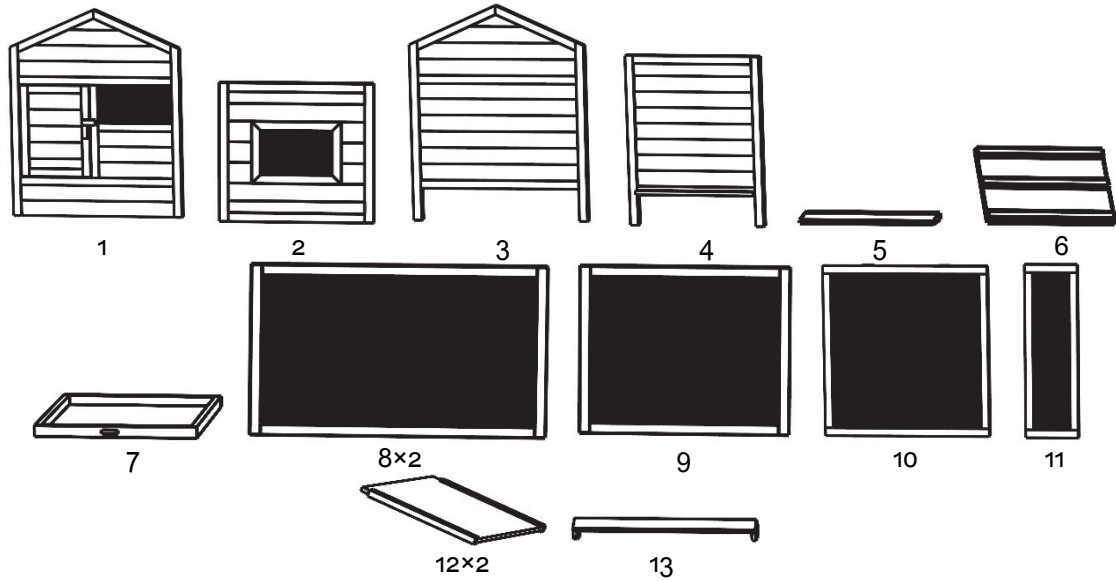
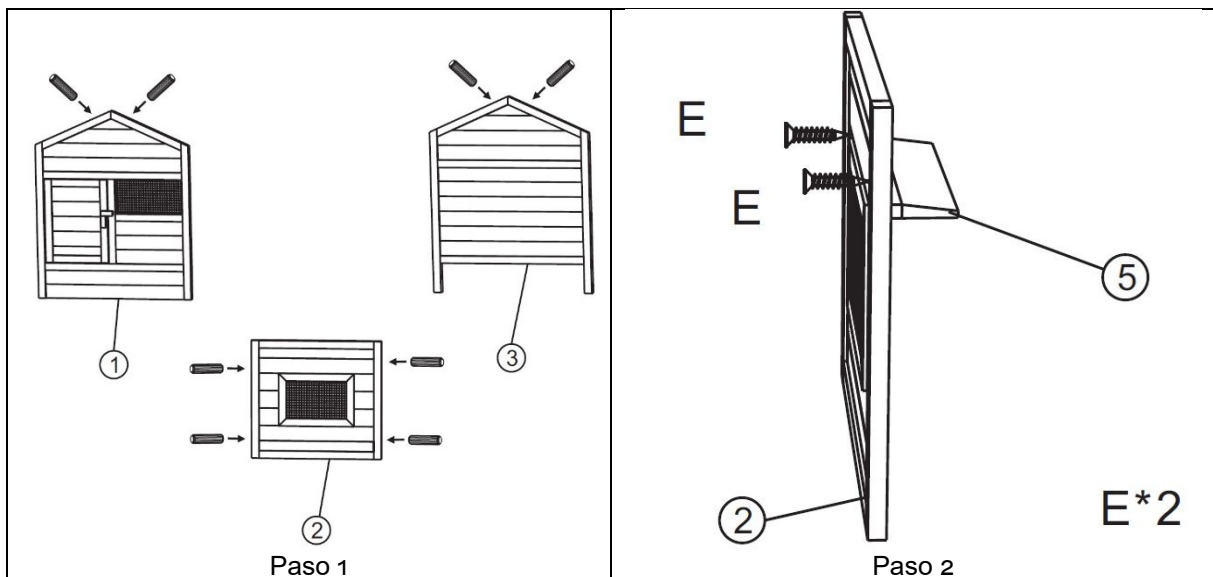


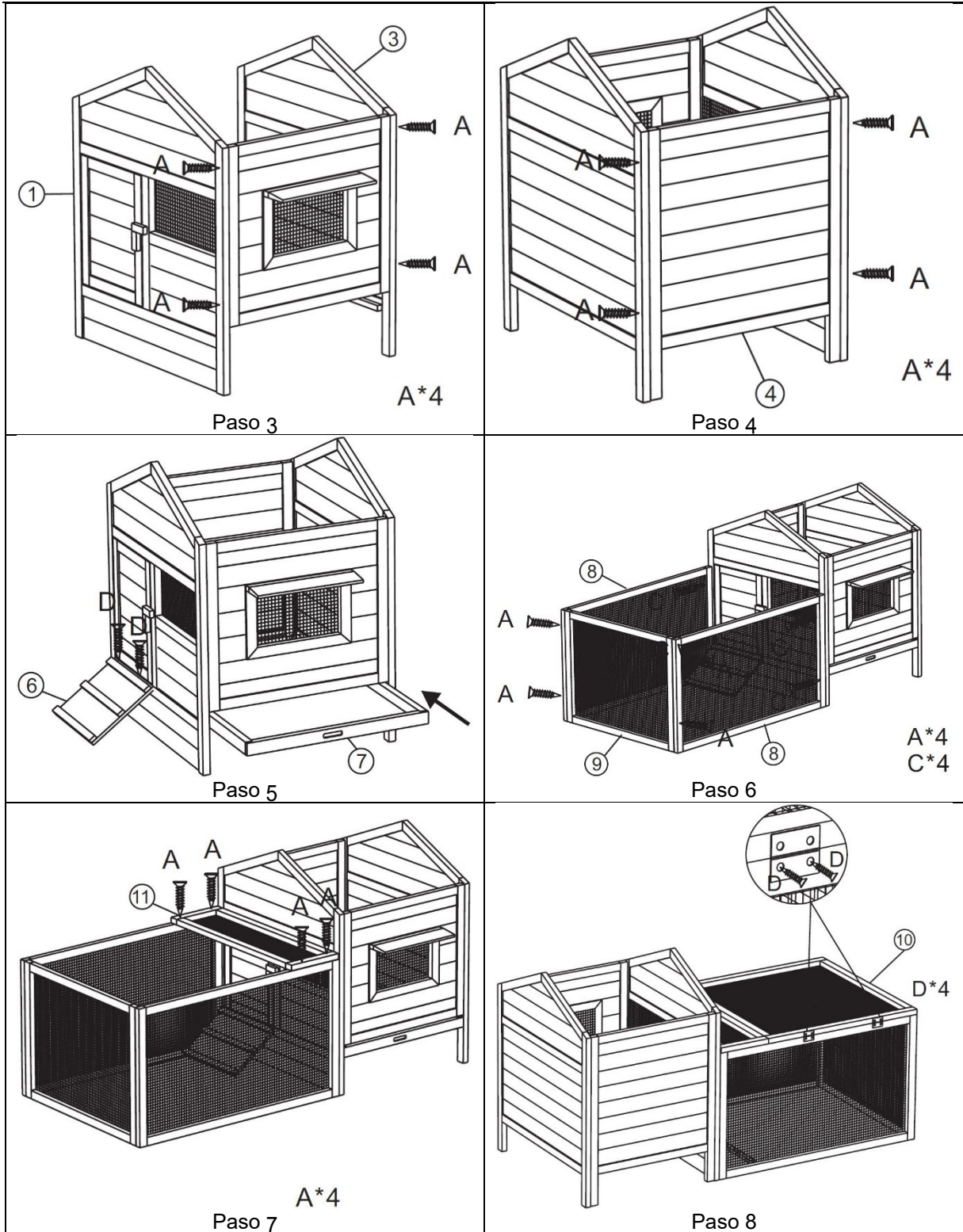
ENSAMBLAJE

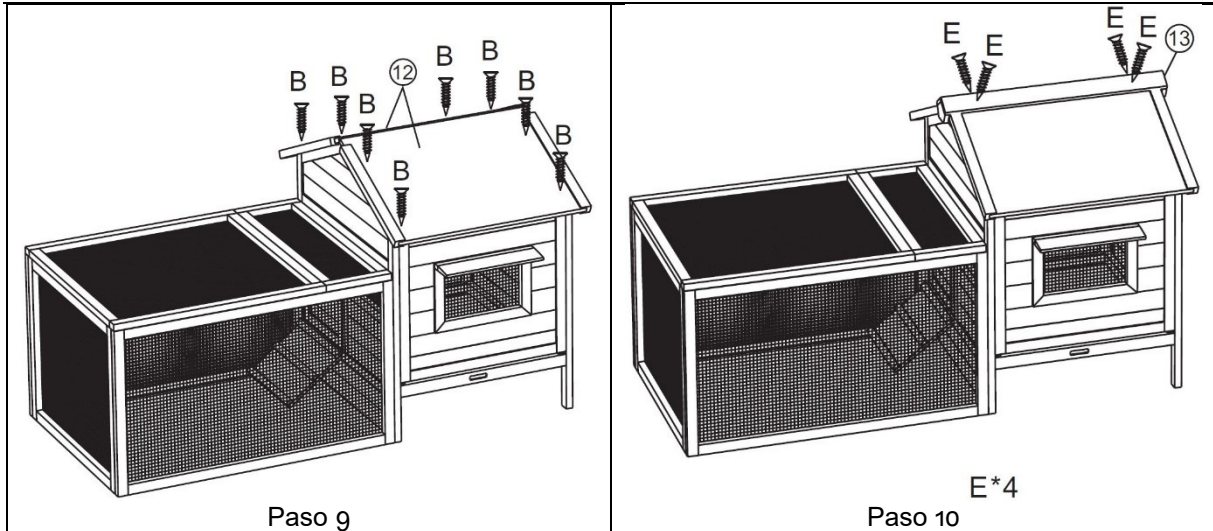
52409 – Conejera con caseta y corral



A	B	C	D	E	H
3.5×40	3.5×35	3.5×50	3.0×14	3.0×25	
16	8	4	6	6	12







**¡Que sus conejitos
crezcan y prosperen
en su nueva conejera!**

AVISO IMPORTANTE:

La reproducción total o parcial, así como cualquier uso comercial que se le pudiera dar a este manual, al todo o alguna de sus partes, solo mediante autorización escrita por parte de la empresa WilTec Wildanger Technik GmbH.