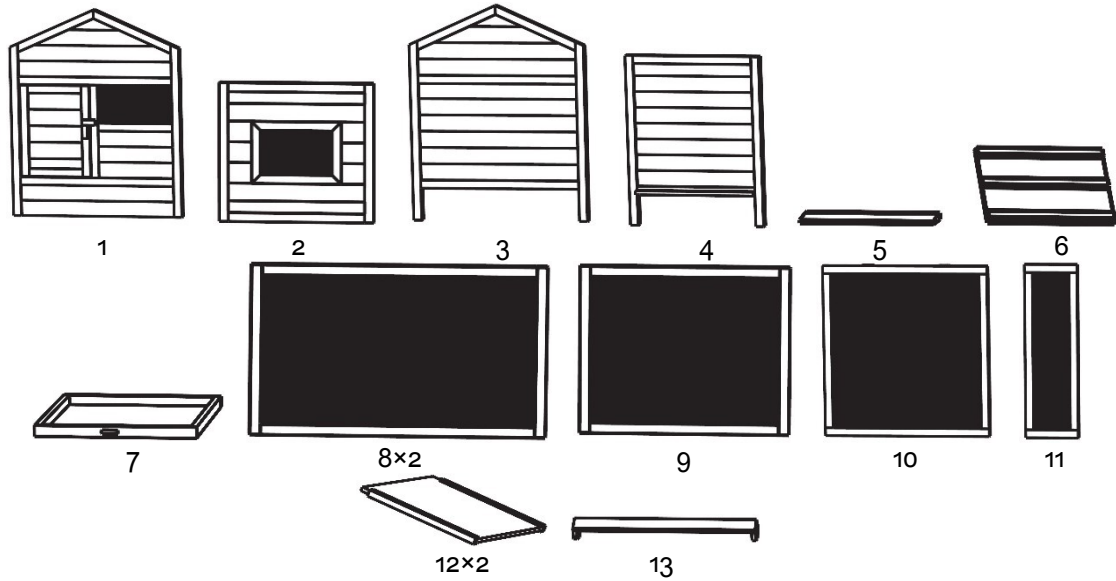
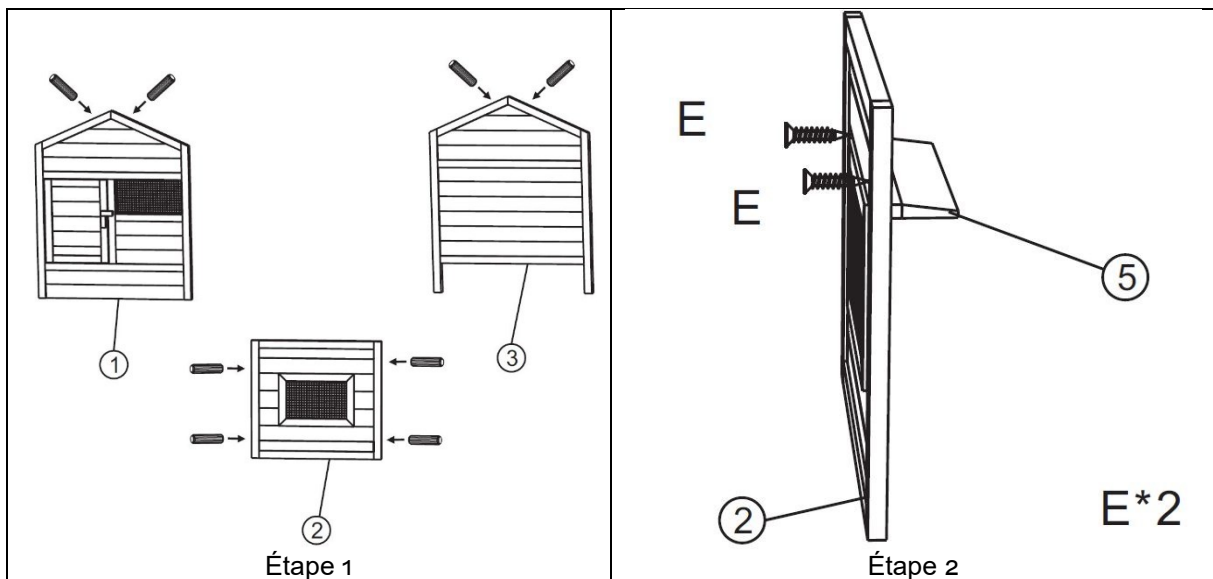


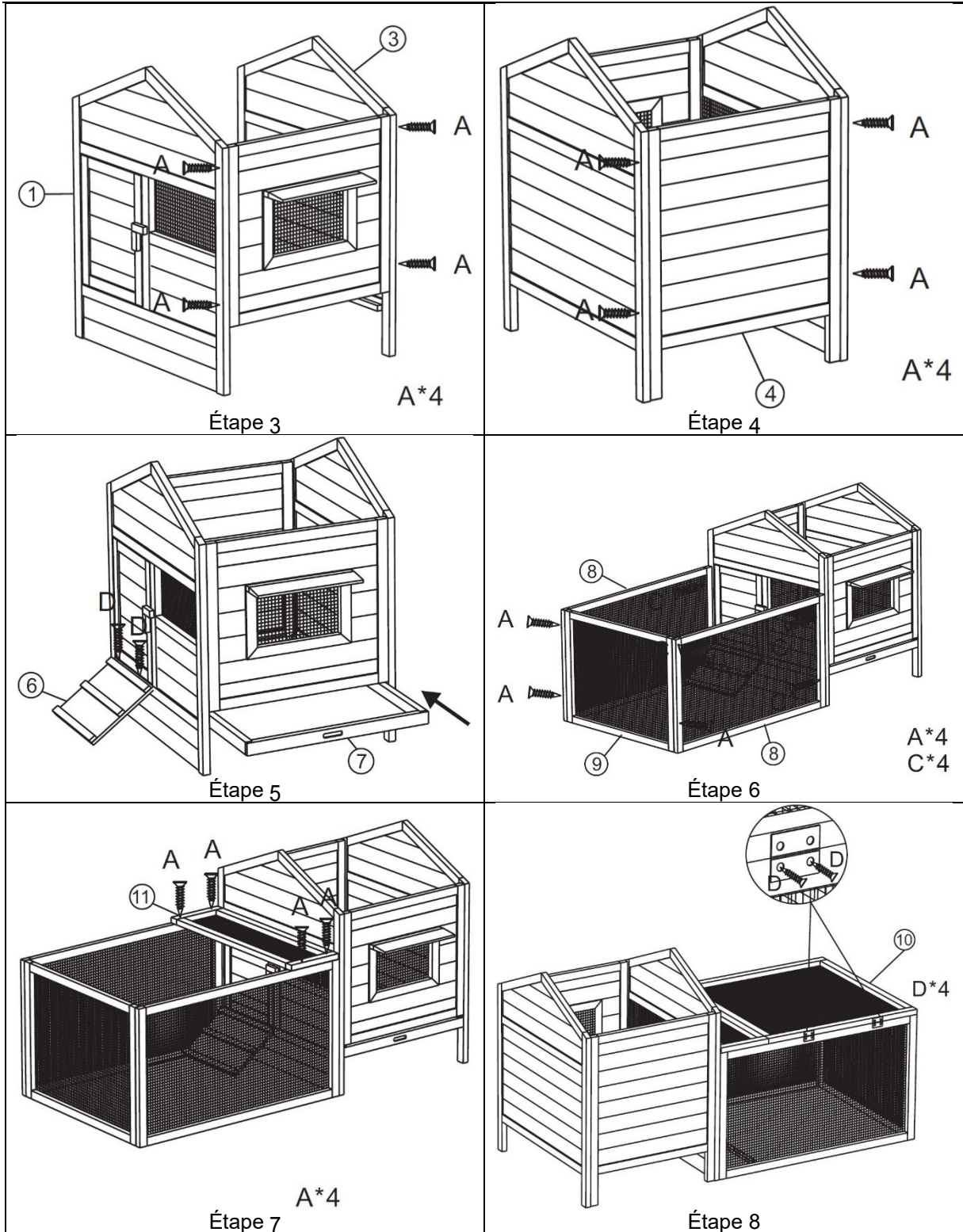
# ASSEMBLAGE

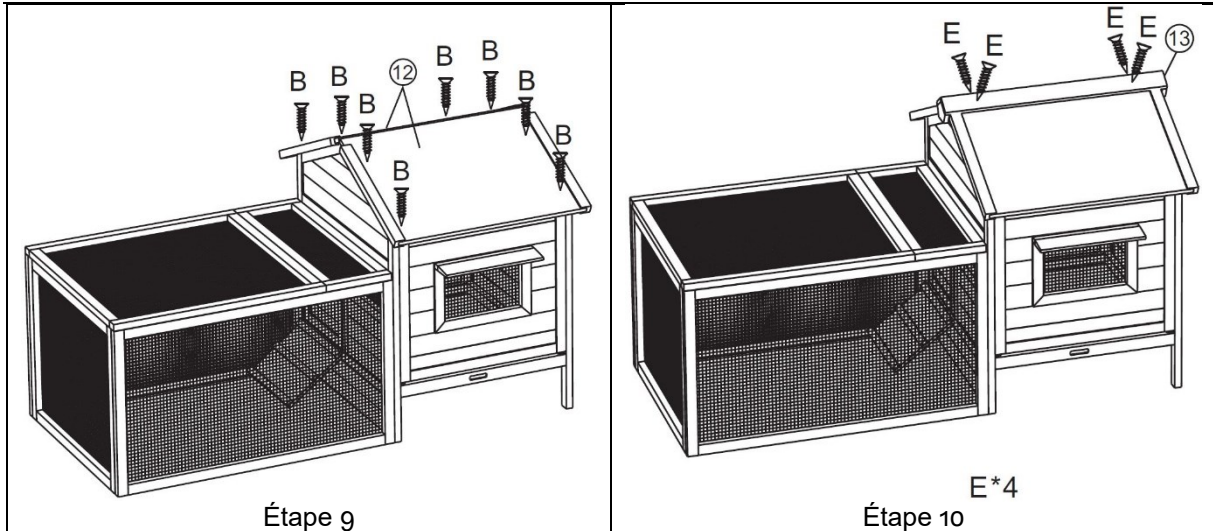
## 52409 – Clapier à lapin, cage pour rongeurs et enclos



A	B	C	D	E	H
3.5×40	3.5×35	3.5×50	3.0×14	3.0×25	
16	8	4	6	6	12







**Que vos lapins  
grandissent et prospèrent  
dans leur nouveau clapier.**

Avis important :

Toute reproduction et toute utilisation à des fins commerciales, même partielle de ce mode d'emploi, ne sont autorisées qu'avec l'accord préalable de la société WilTec Wildanger Technik GmbH.