

AUFBAUANLEITUNG

52413 – Hühnerstall mit Nistkasten

A M6*60 12x B 3.0*34 4x C 3.0*16 18x	① ② ③ ④ ⑤ ⑥ ⑦
L 1x R 1x	⑧ ⑨ ⑩ ⑪*2 ⑫ ⑬

Schritt 1

A*4

Schritt 2

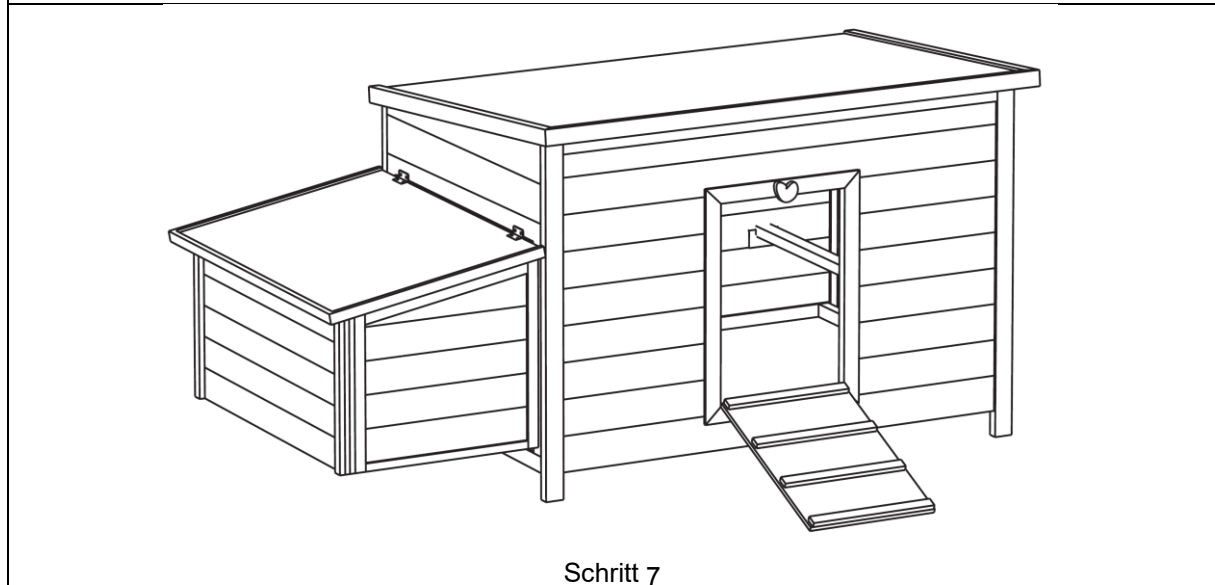
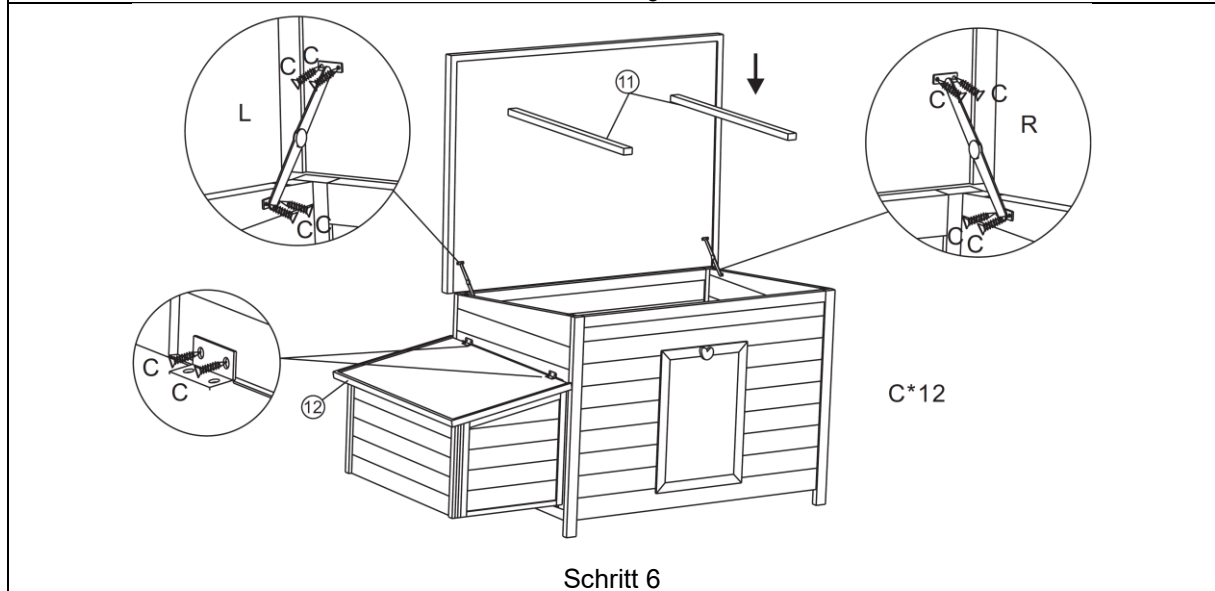
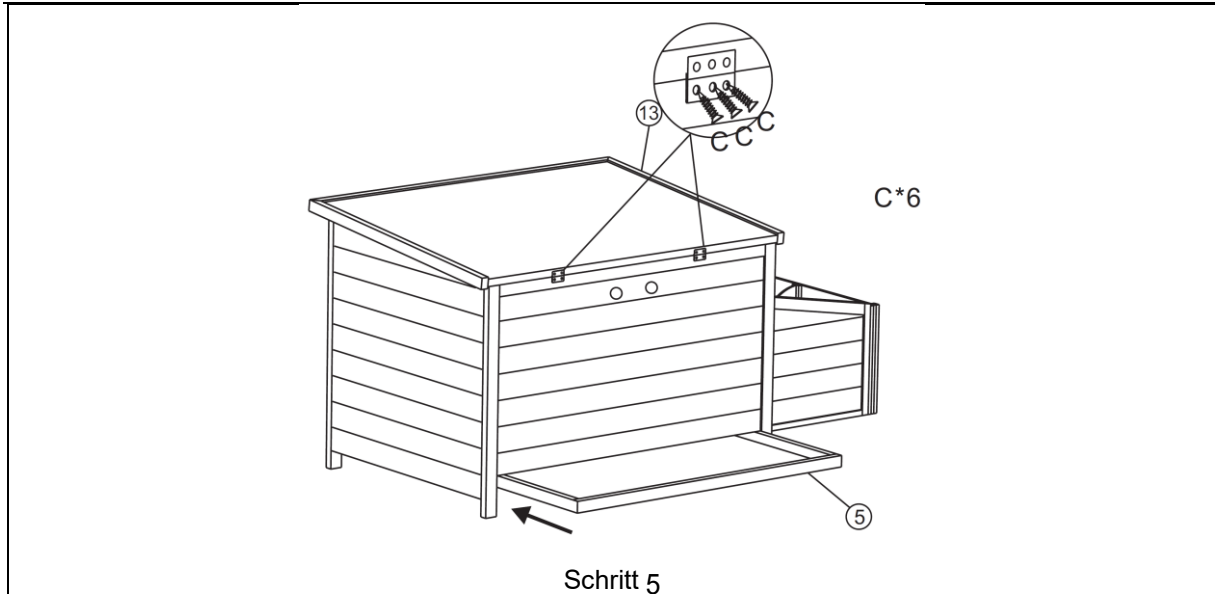
A*4

Schritt 3

A*4

Schritt 4

B*4



Wichtiger Hinweis: Nachdruck, auch auszugsweise, und jegliche kommerzielle Nutzung, auch von Teilen der Anleitung, nur mit schriftlicher Genehmigung, der WilTec Wildanger Technik GmbH.