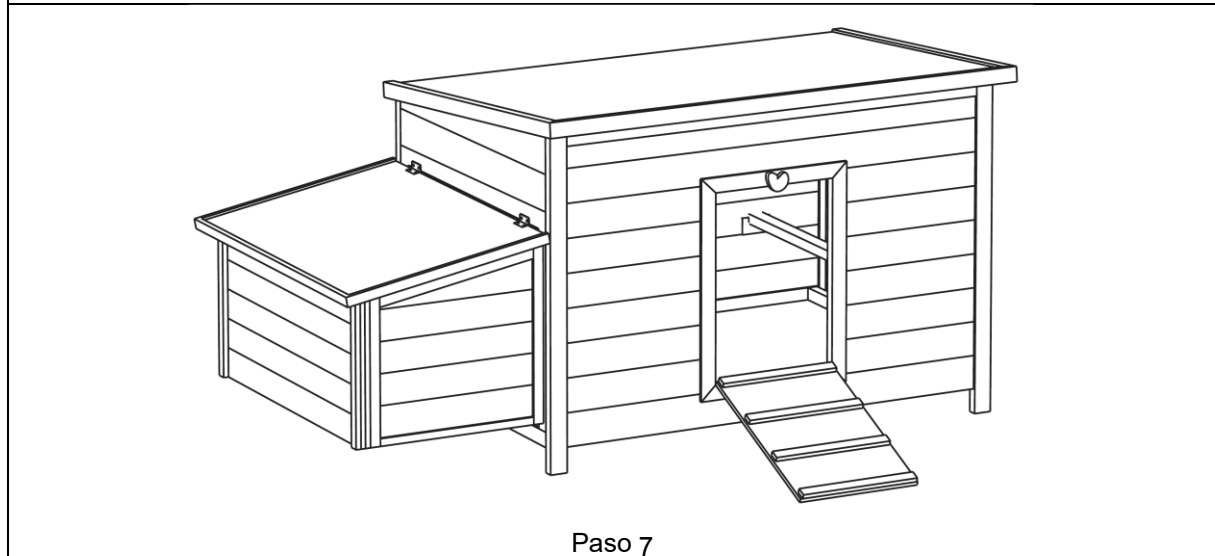
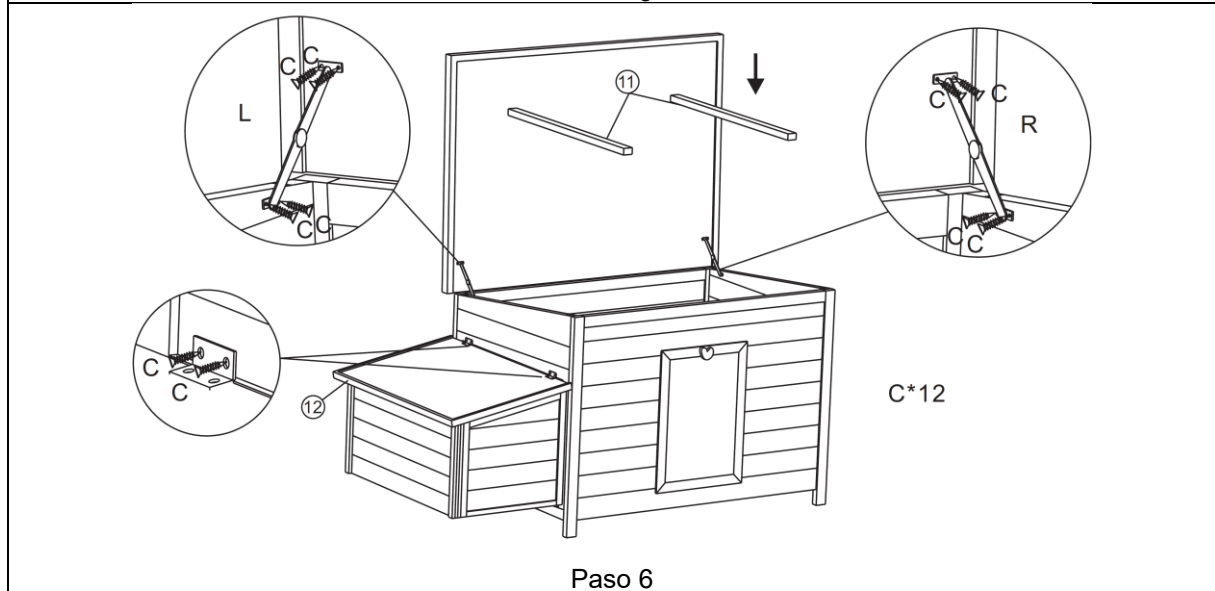
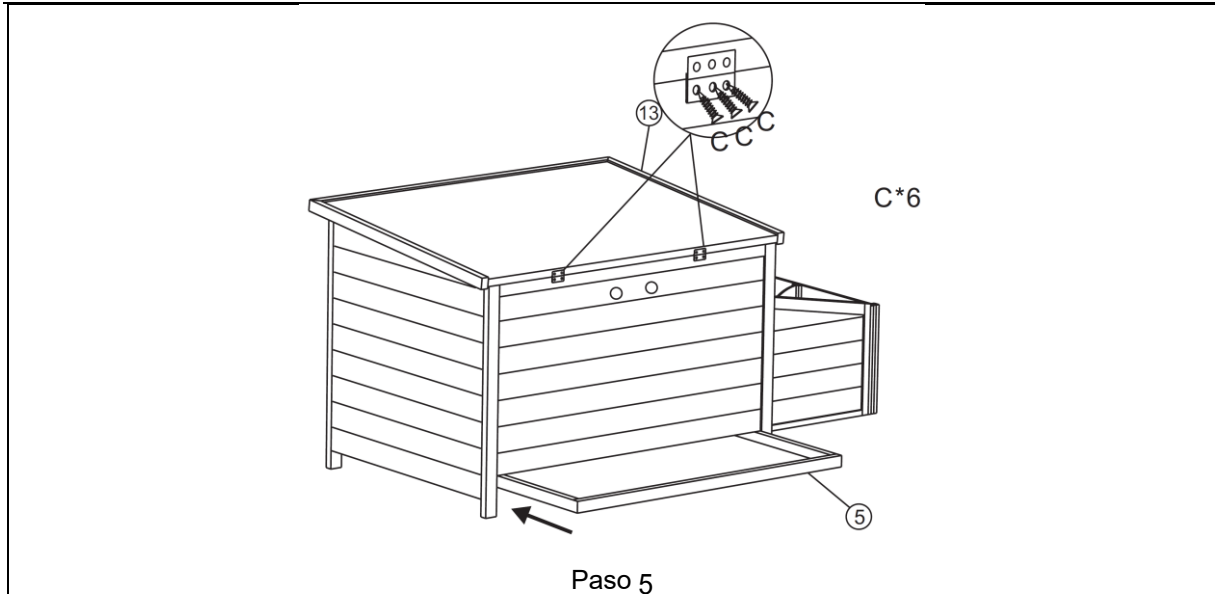


## 52413 – Gallinero con nidos

<ul style="list-style-type: none"> <li> A M6*60 12x</li> <li> B 3.0*34 4x</li> <li> C 3.0*16 18x</li> </ul>	
<ul style="list-style-type: none"> <li> L 1x</li> <li> R 1x</li> </ul>	
<p style="text-align: center;"><b>A*4</b> Paso 1</p>	<p style="text-align: center;"><b>A*4</b> Paso 2</p>
<p style="text-align: center;"><b>A*4</b> Paso 3</p>	<p style="text-align: center;"><b>B*4</b> Paso 4</p>



**AVISO IMPORTANTE:** La reproducción total o parcial, así como cualquier uso comercial que se le pudiera dar a este manual, al todo o alguna de sus partes, solo mediante autorización escrita por parte de la empresa WilTec Wildanger Technik GmbH.