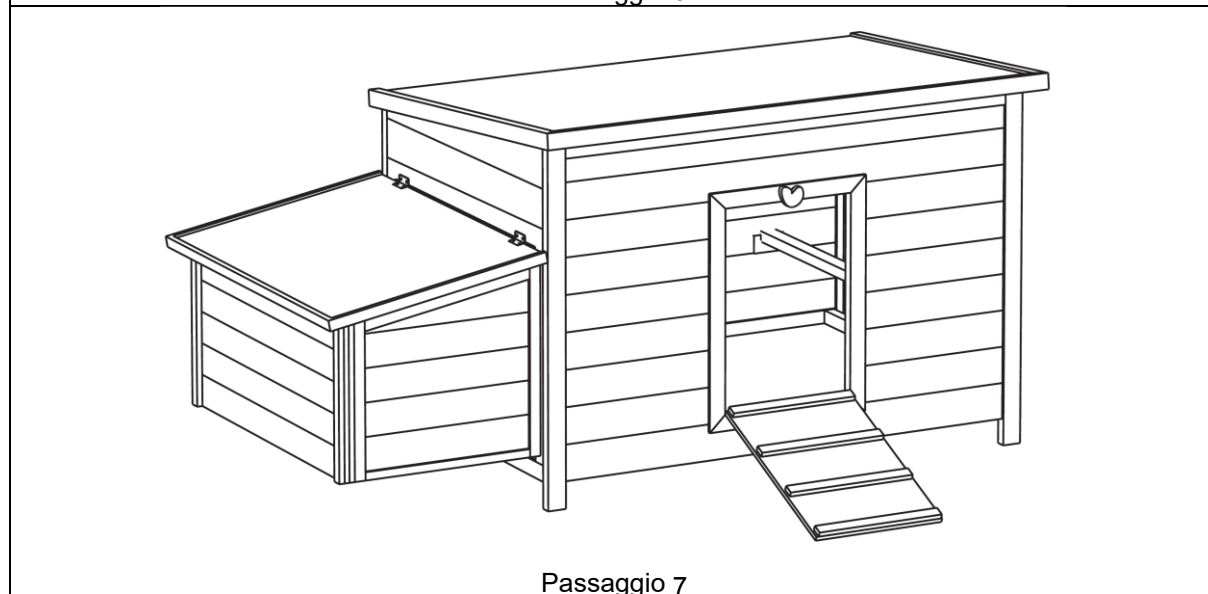
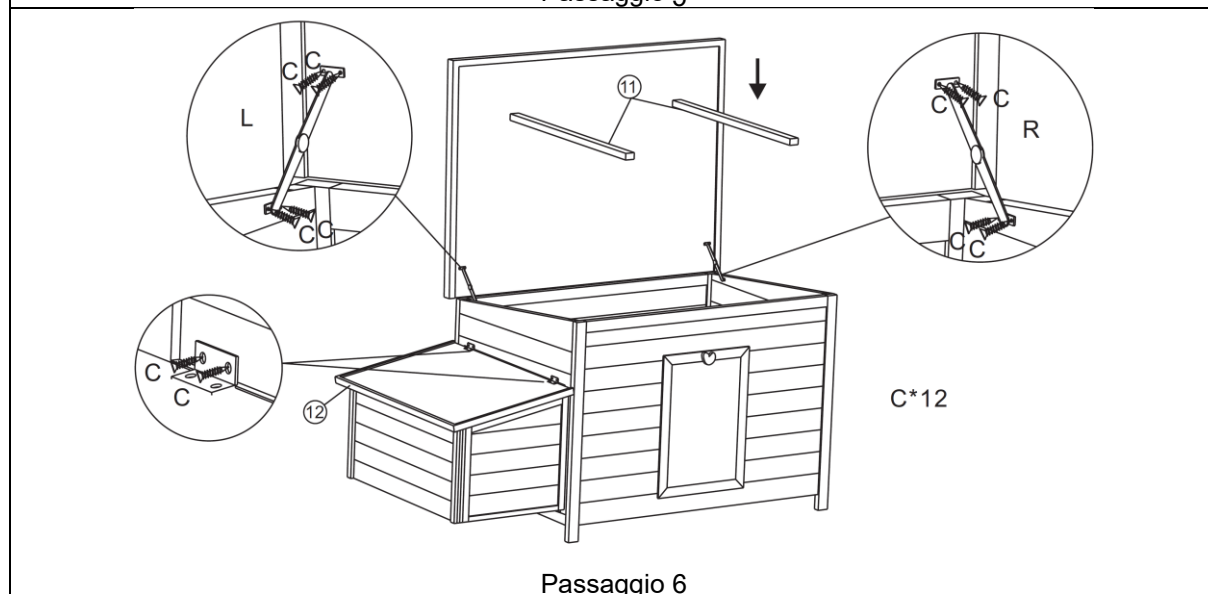
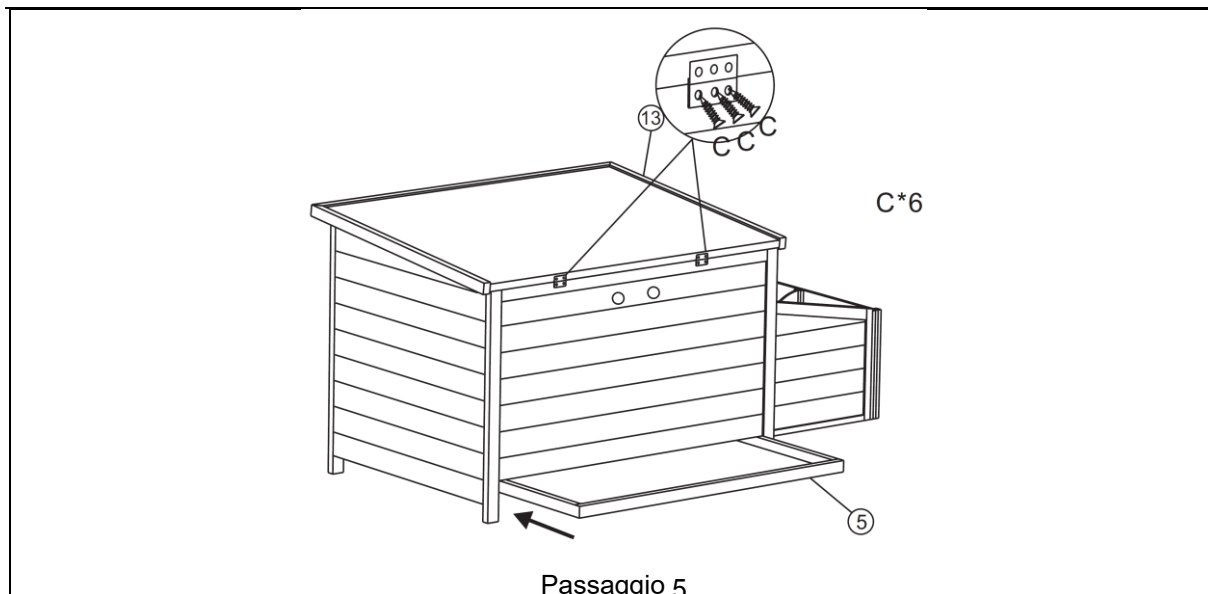


MONTAGGIO

52413 – Pollaio con cassetta di nidificazione

<p> A M6*60 12x B 3.0*34 4x C 3.0*16 18x </p>	
<p> L 1x R 1x </p>	
<p style="text-align: center;">A*4 Passaggio 1</p>	<p style="text-align: center;">A*4 Passaggio 2</p>
<p style="text-align: center;">A*4 Passaggio 3</p>	<p style="text-align: center;">B*4 Passaggio 4</p>

MONTAGGIO



Avvertenza importante: La riproduzione, anche parziale, e qualsiasi uso commerciale di questo manuale sono ammessi solo previa autorizzazione scritta di WilTec Wildanger Technik GmbH.