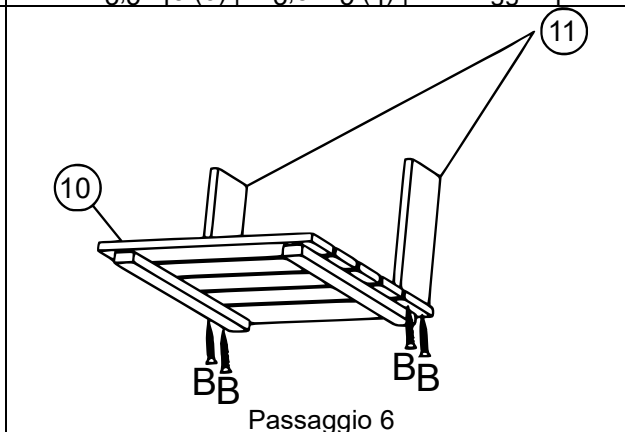
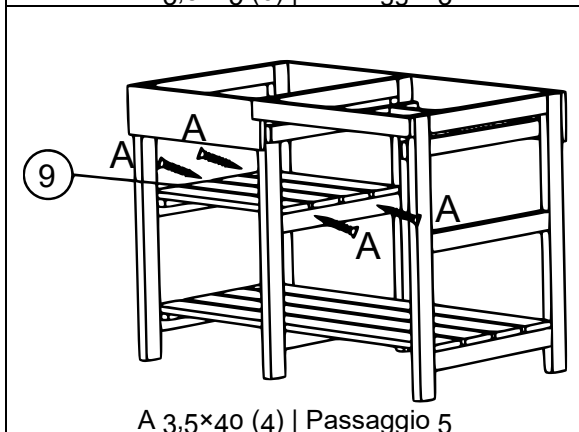
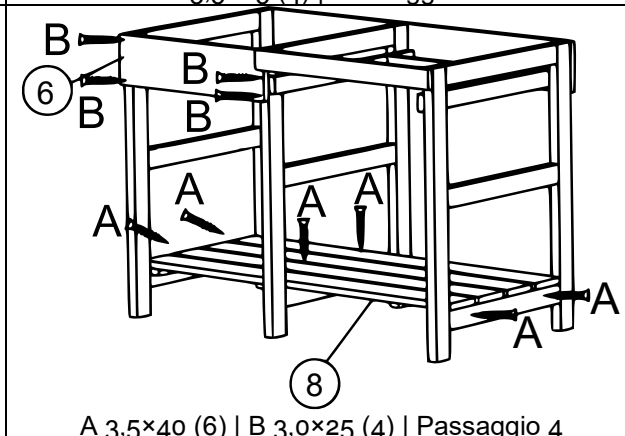
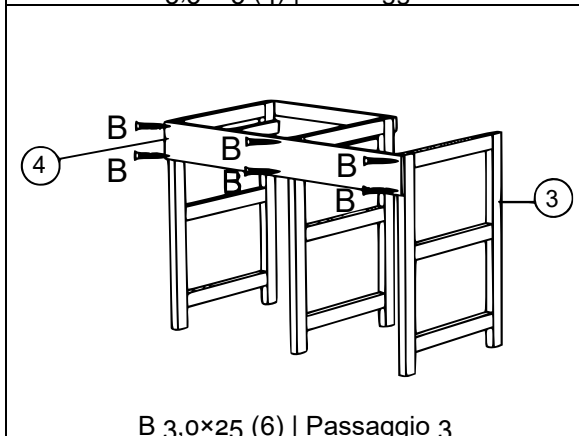
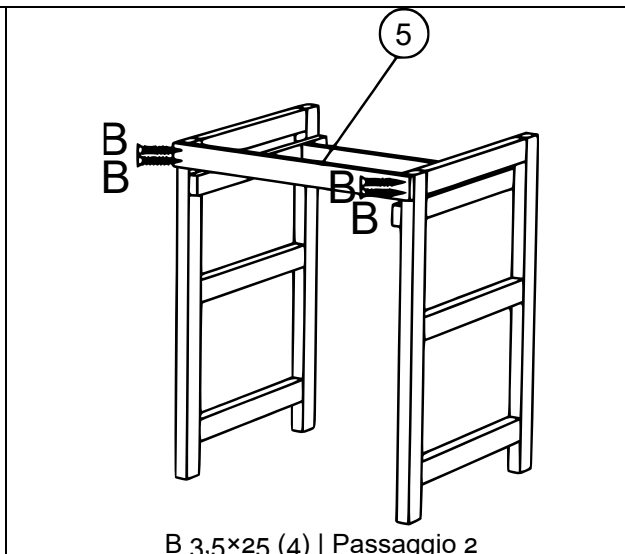
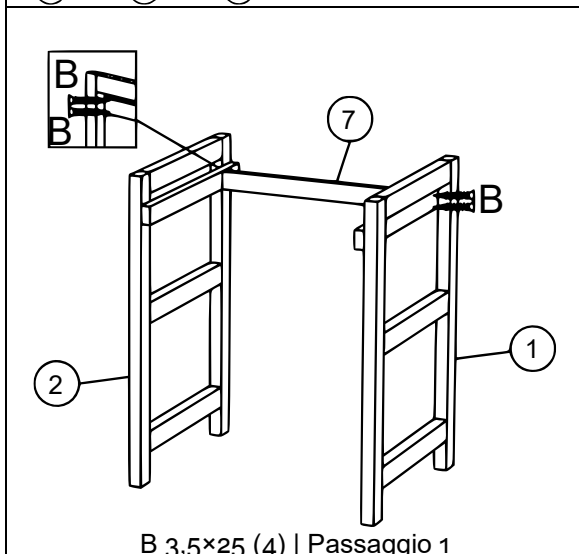
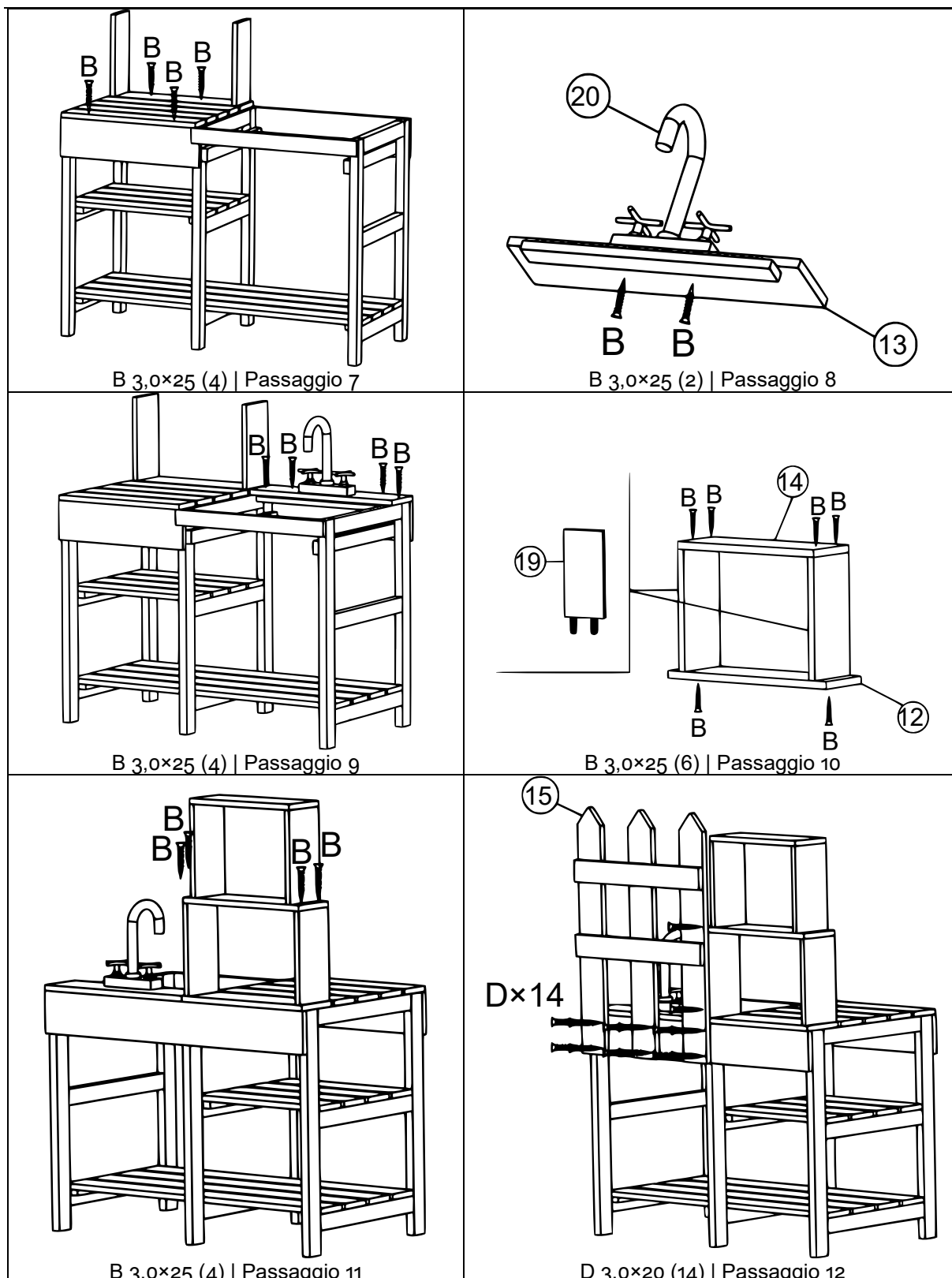




52417 – Cucina per bambini uso esterno con lavello

|          |   |     |   |   |   |   |     |     |   |     |
|----------|---|-----|---|---|---|---|-----|-----|---|-----|
| A 3,5×40 |   | 18  |   |   |   |   |     |     |   |     |
| B 3,0×25 |   | 42  | ① | ② | ③ | ④ | ⑤   | ⑥   | ⑦ | ⑧   |
| C 3,5×30 |   | 4   |   |   |   |   |     |     |   |     |
| D 3,0×20 |   | 14  |   |   |   |   |     |     |   |     |
|          |   |     |   |   |   |   |     |     |   |     |
| ⑨        | ⑩ | ⑪×2 | ⑫ | ⑬ | ⑭ | ⑮ | ⑯×2 | ⑰×4 | ⑱ | ⑲×2 |
|          |   |     |   |   |   |   |     |     |   |     |
|          |   |     |   |   |   |   |     |     | ⑳ | ㉑   |





**Cuocete in padelle e pentole! Cosa c'è oggi?**

Avvertenza importante:

La riproduzione, anche parziale, e qualsiasi uso commerciale di questo manuale sono ammessi solo previa autorizzazione scritta di WilTec Wildanger Technik GmbH.