



52418 – Matschküche für draußen

A 3,5×40 12  
 B 3,0×25 24

① ② ③ ④ ⑤ ⑥  
 ⑦ ⑧ ⑨ ⑩×2 ⑪ ⑫ ⑬ ⑭

① ②  
 A A A  
 A 3,5×40 (2×) | Schritt 1

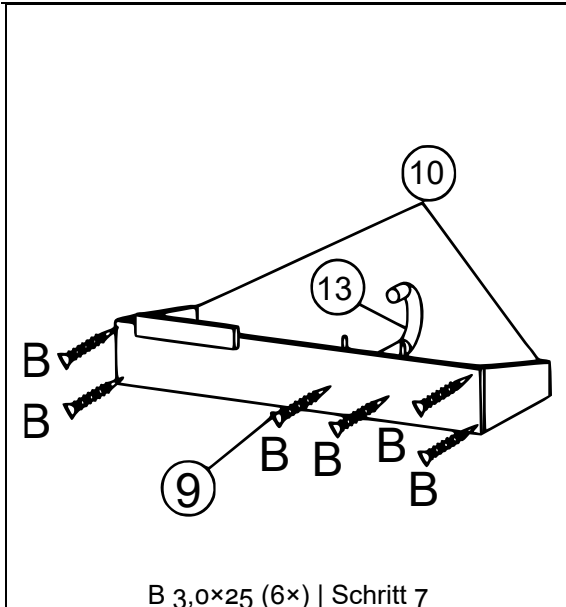
④ ⑥ A A  
 A 3,5×40 (2×) | Schritt 2

③ A A A  
 A 3,5×40 (2×) | Schritt 3

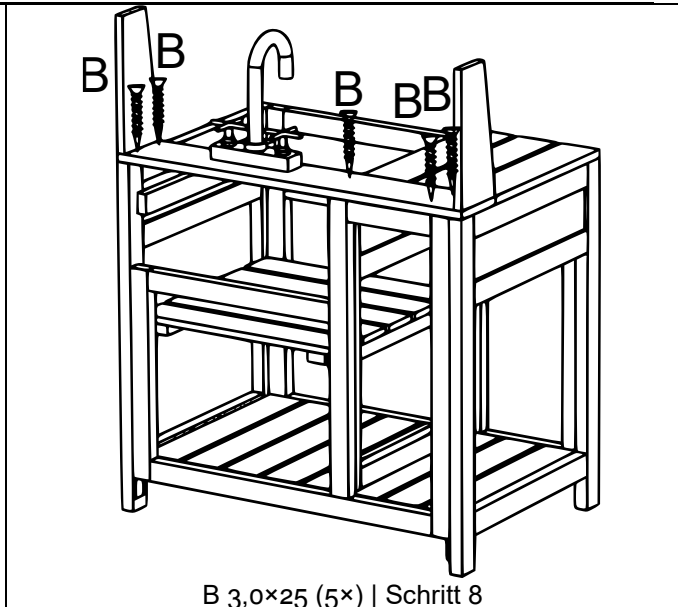
A A A A A  
 A 3,5×40 (6×) | Schritt 4

⑦  
 Schritt 5

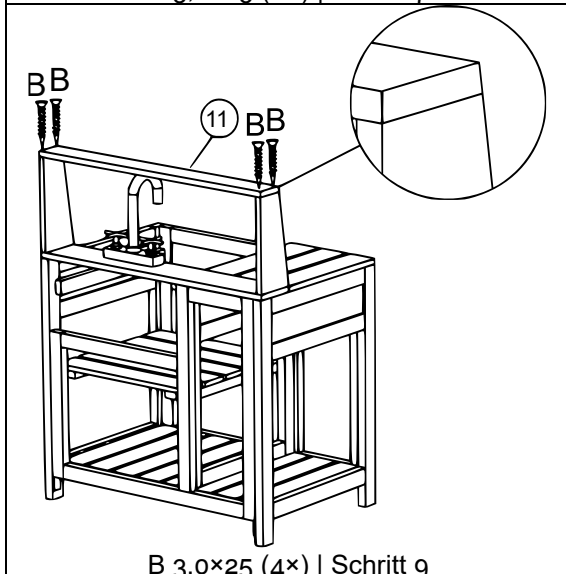
⑧ B B B  
 B 3,0×25 (4×) | Schritt 6



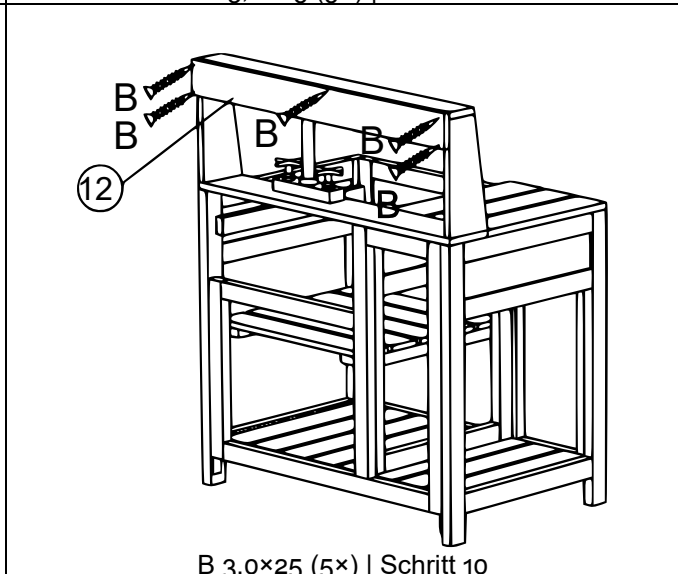
B 3,0×25 (6×) | Schritt 7



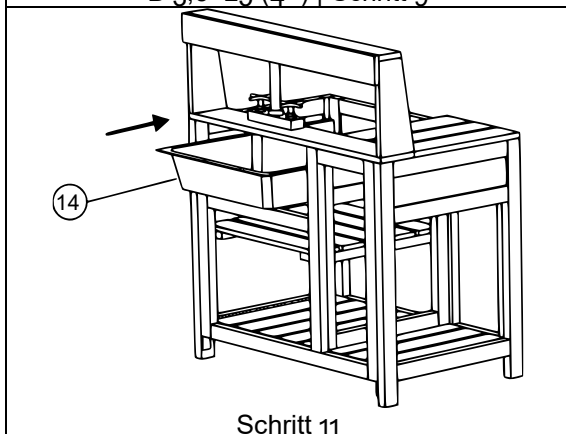
B 3,0×25 (5×) | Schritt 8



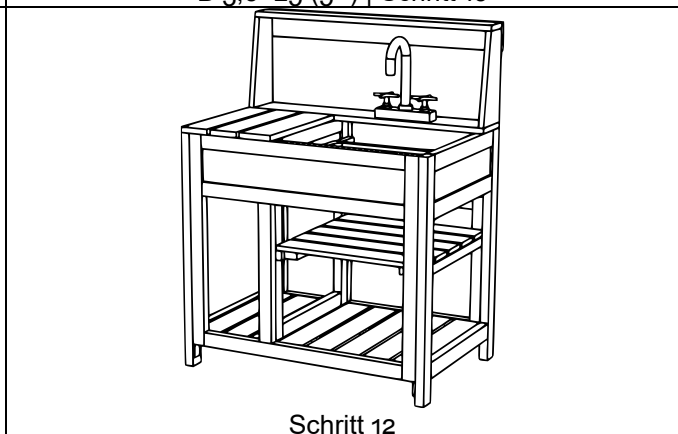
B 3,0×25 (4×) | Schritt 9



B 3,0×25 (5×) | Schritt 10



Schritt 11



Schritt 12

**Nach dem Kochen und dem Essen darf man 's Spülen nicht vergessen!  
Doch noch mehr ist es zum Klatschen, wenn wir in der Spüle matschen!**

Wichtiger Hinweis:

Nachdruck, auch auszugsweise, und jegliche kommerzielle Nutzung, auch von Teilen der Anleitung, nur mit schriftlicher Genehmigung, der WilTec Wildanger Technik GmbH.