



52418 – Cuisine d'extérieur pour enfants

A 3,5×40 12  
 B 3,0×25 24

① ② ③ ④ ⑤ ⑥  
 ⑦ ⑧ ⑨ ⑩×2 ⑪ ⑫ ⑬ ⑭

① ②  
 A A  
 A  
 A 3,5×40 (2×) | Étape 1

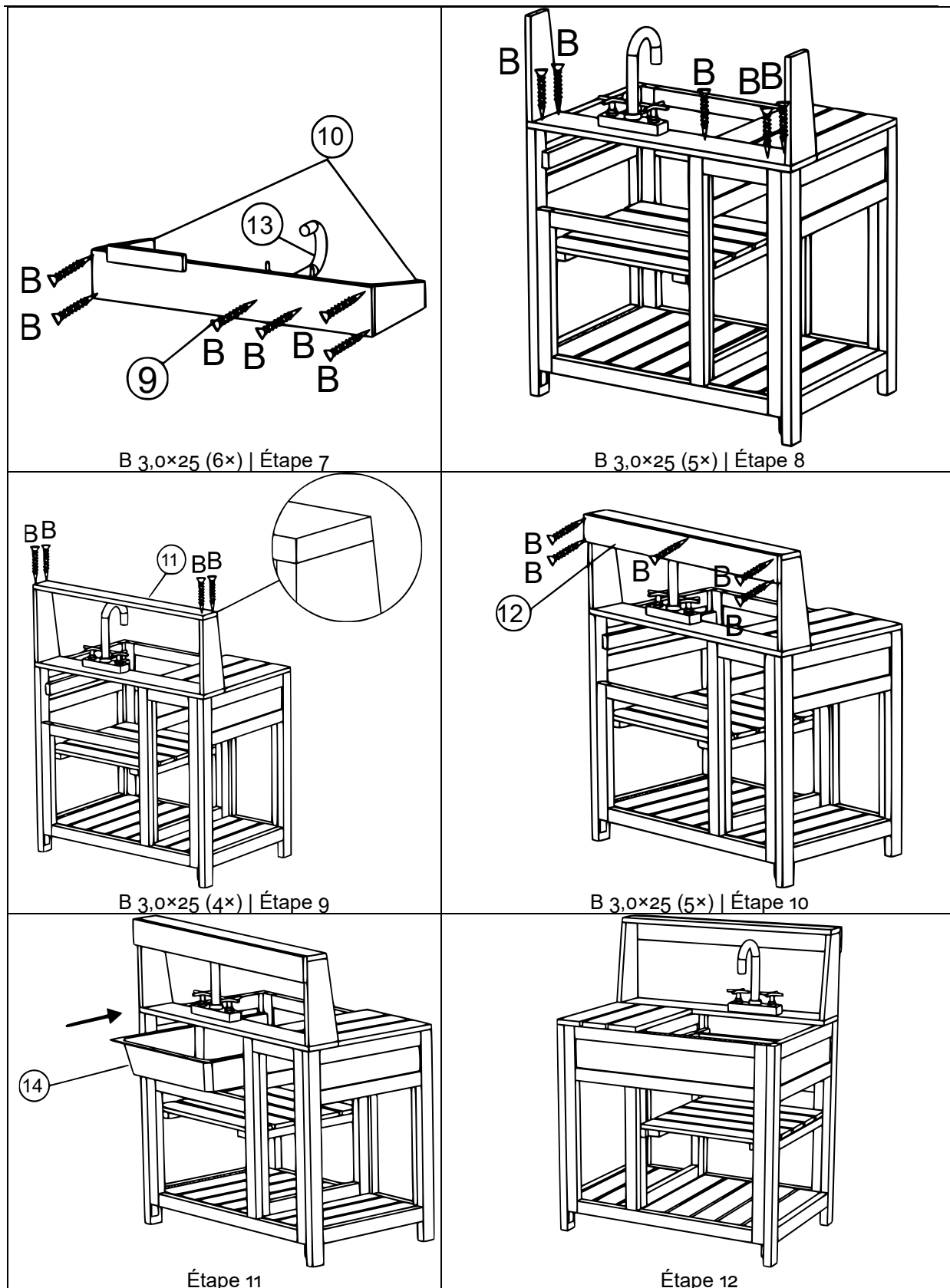
④ ⑥  
 A A  
 A 3,5×40 (2×) | Étape 2

③  
 A A  
 A A  
 A 3,5×40 (2×) | Étape 3

⑤  
 A A  
 A A  
 A 3,5×40 (6×) | Étape 4

⑦  
 Étape 5

⑧  
 B B B  
 B 3,0×25 (4×) | Étape 6



**Cuisine, table, vaisselle : ces trois font chaîne belle.**

**Avis important :** Toute reproduction et toute utilisation à des fins commerciales, même partielle de ce mode d'emploi, ne sont autorisées qu'avec l'accord préalable de la société WilTec Wildanger Technik GmbH.