



52418 – Cucina per bambini uso esterno

A 3,5×40 12
 B 3,0×25 24

① ② ③ ④ ⑤ ⑥
 ⑦ ⑧ ⑨ ⑩×2 ⑪ ⑫ ⑬ ⑭

① ②
 A A
 A
 A 3,5×40 (2×) | Passaggio 1

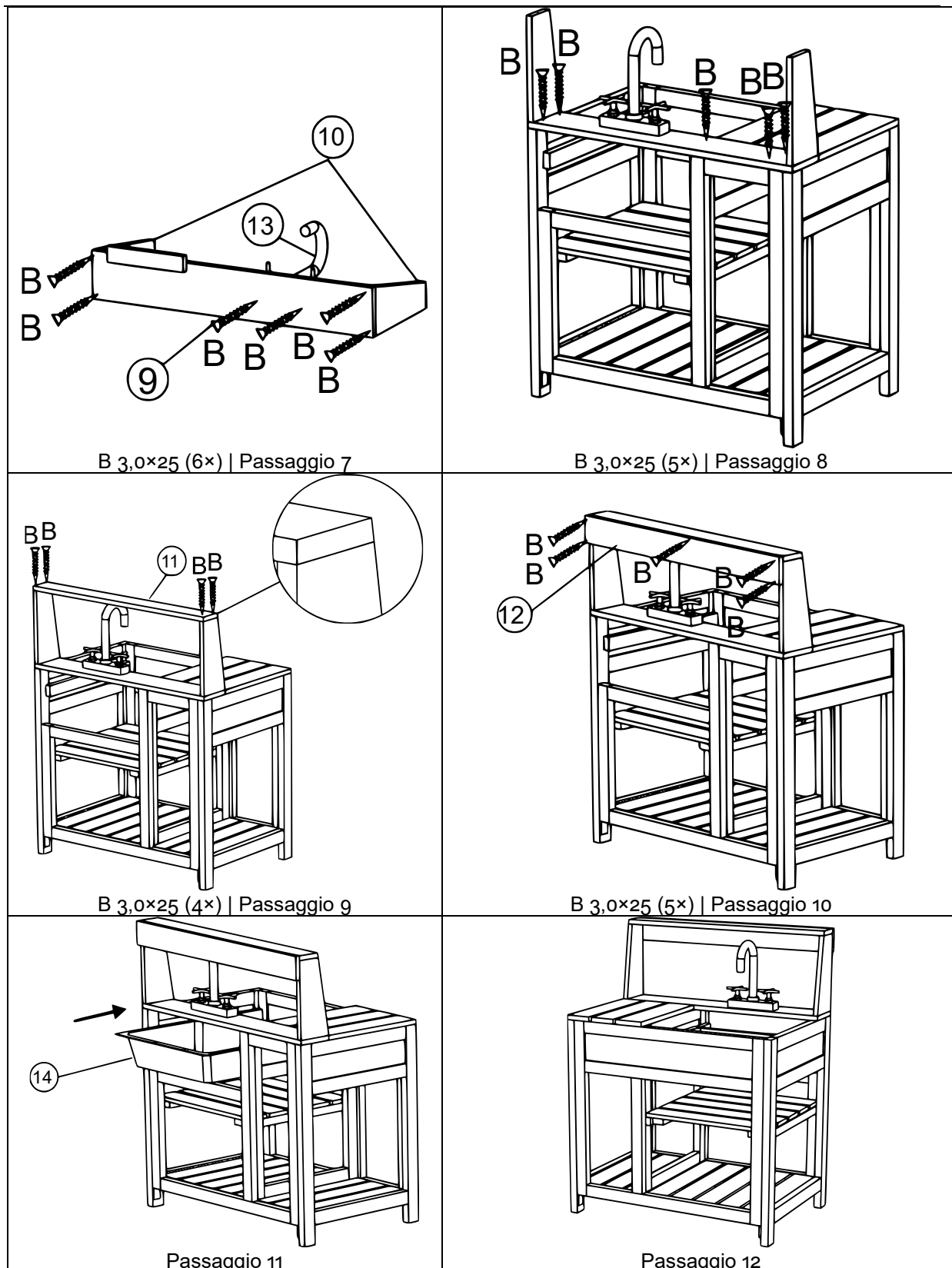
④
 A A
 A
 A 3,5×40 (2×) | Passaggio 2

③
 A A
 A
 A 3,5×40 (2×) | Passaggio 3

⑤
 A A
 A
 A 3,5×40 (6×) | Passaggio 4

⑦
 Passaggio 5

⑧
 B B B B
 B 3,0×25 (4×) | Passaggio 6



Piatti riempiti, piatti leccati, piatti lavati!

Avvertenza importante:

La riproduzione, anche parziale, e qualsiasi uso commerciale di questo manuale sono ammessi solo previa autorizzazione scritta di WilTec Wildanger Technik GmbH.