



52419 – Lekkök utomhus med handfat

A 3,5×40		12×								
B 3,0×25		30×	①	②	③	④	⑤	⑥	⑦	⑧
⑨	⑩×2	⑪	⑫	⑬	⑭	⑮	⑯			

Steg 1

Steg 2

A 3,5×40 2×

Steg 3

A 3,5×40 2×

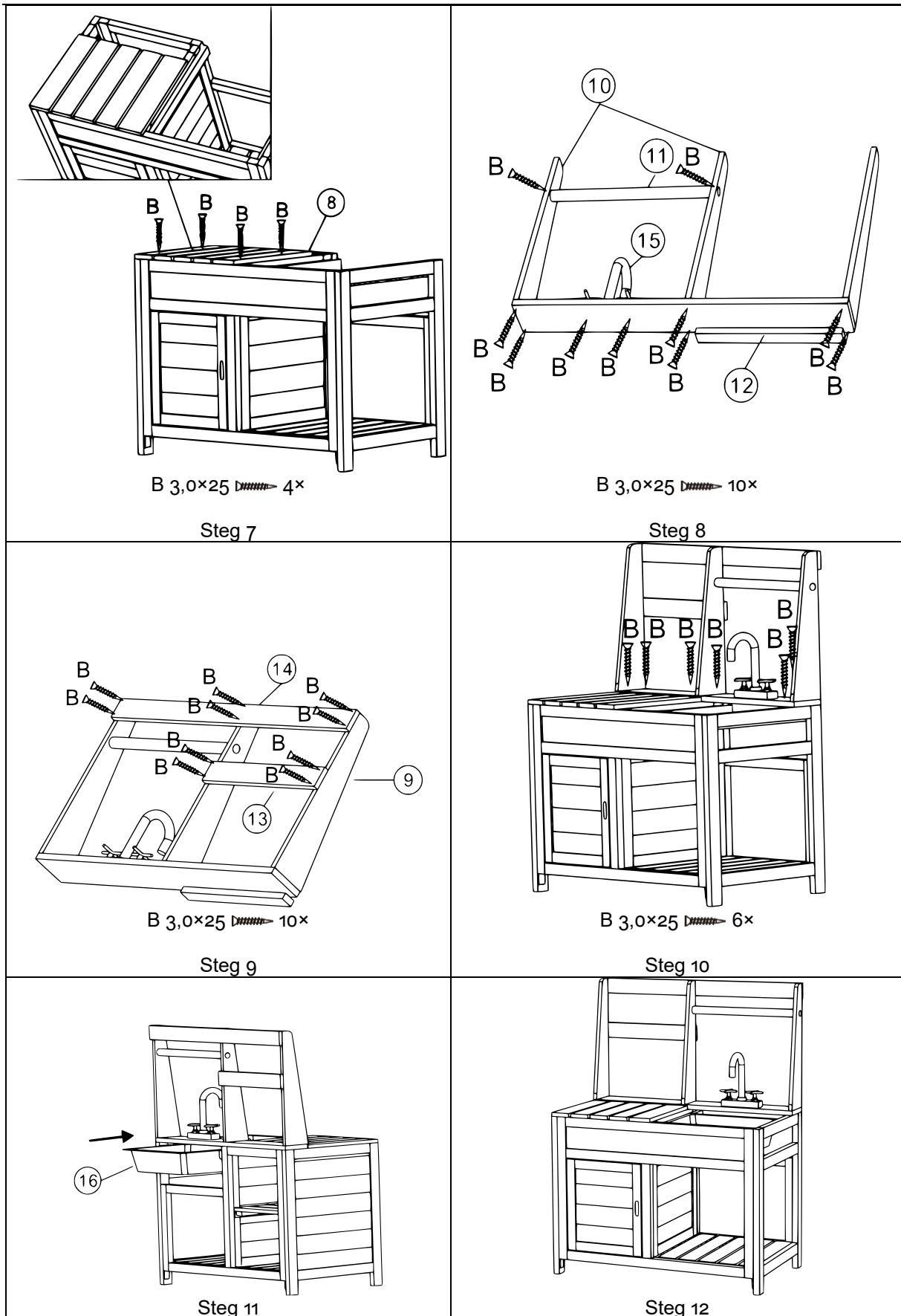
Steg 4

A 3,5×40 4×

Steg 5

A 3,5×40 4×

Steg 6



Viktig anmärkning: Varje sätt av delvis eller fullständigt mångfaldigande eller kommersiellt nyttjande av denna bruksanvisning behöver ett skriftligt godkännande från WilTec Wildanger Technik GmbH.