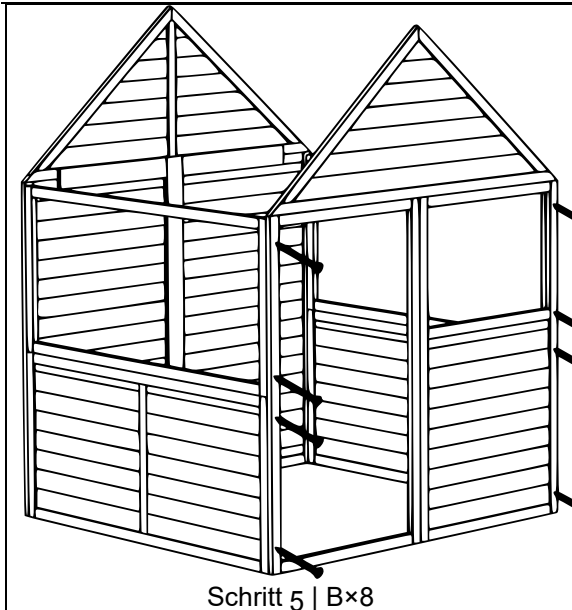


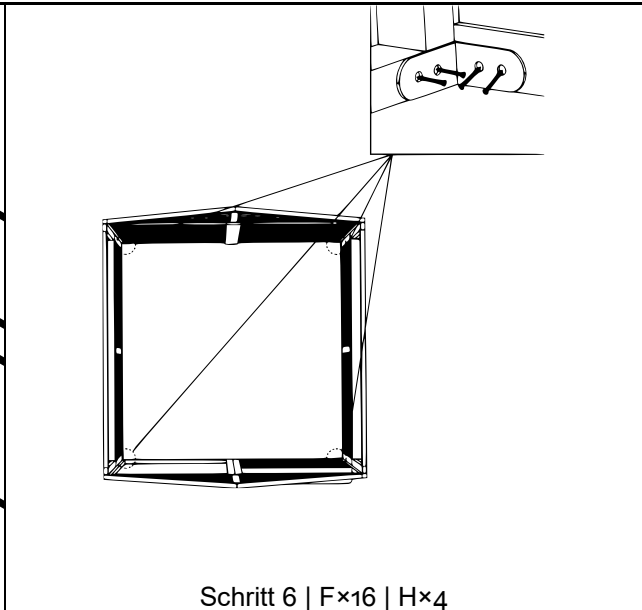


52421 – Kinderspielhaus mit Wohnbereich und Veranda

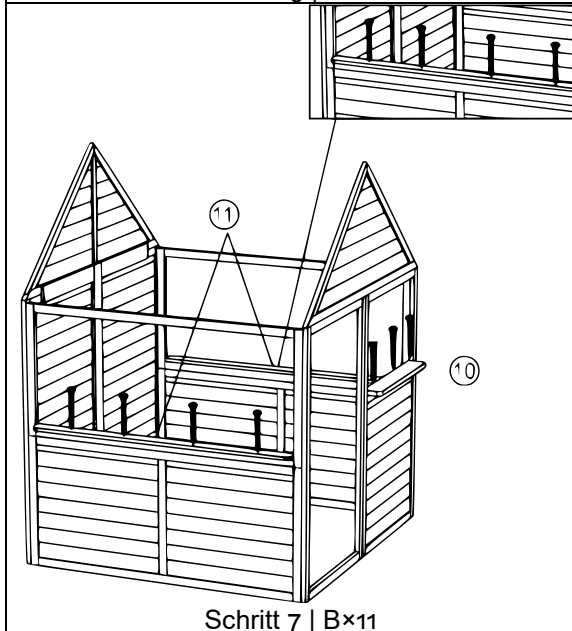
<ul style="list-style-type: none"> A 3,5x60 26x B 3,5x45 63x C 3,5x40 44x D 3,5x35 8x E 3,5x30 20x F 3,5x24 48x G 3,0x34 16x H 14x I 8x J 2x 	
<p>Schritt 1 A x 8</p>	<p>Schritt 2 E x 20</p>
<p>Schritt 3</p>	<p>Schritt 4 B x 8</p>



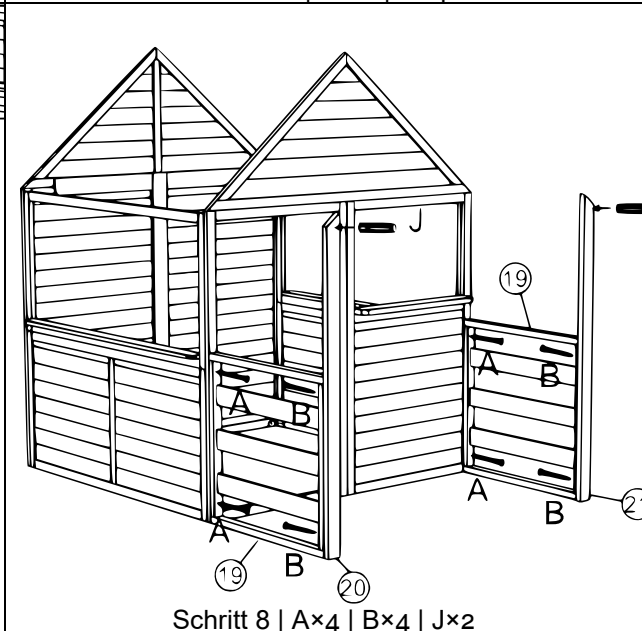
Schritt 5 | B×8



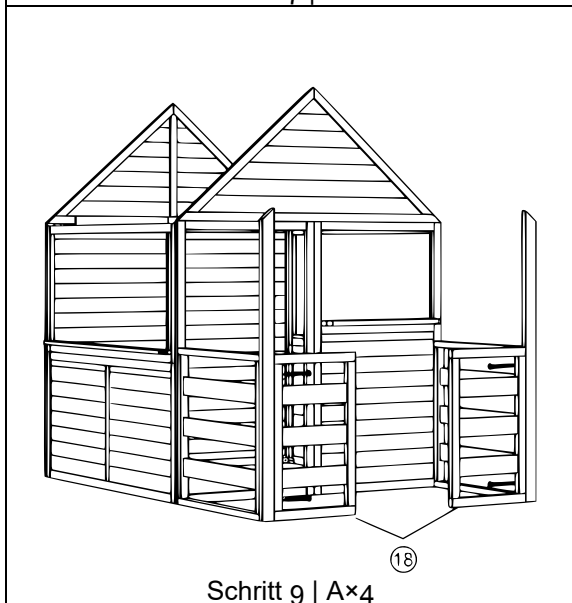
Schritt 6 | F×16 | H×4



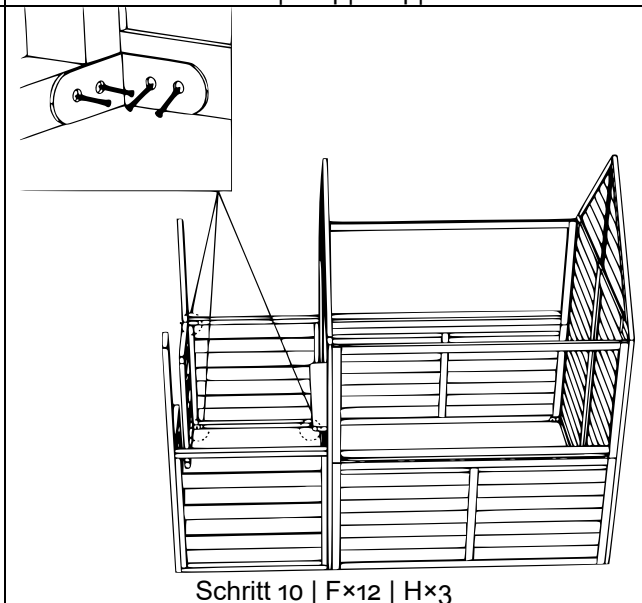
Schritt 7 | B×11



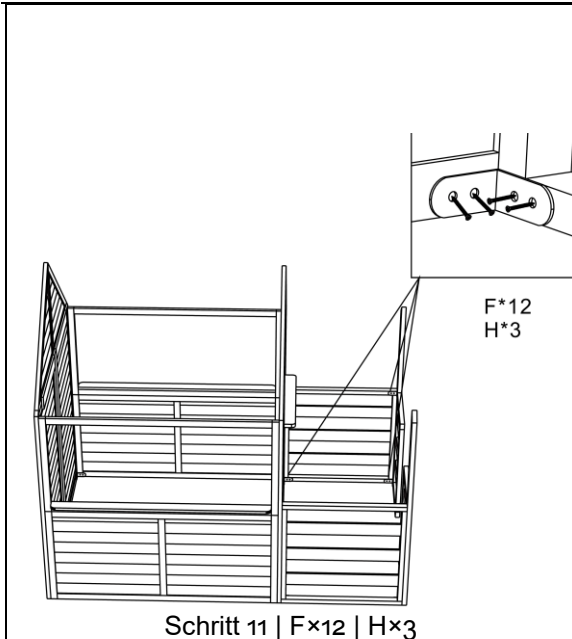
Schritt 8 | A×4 | B×4 | J×2



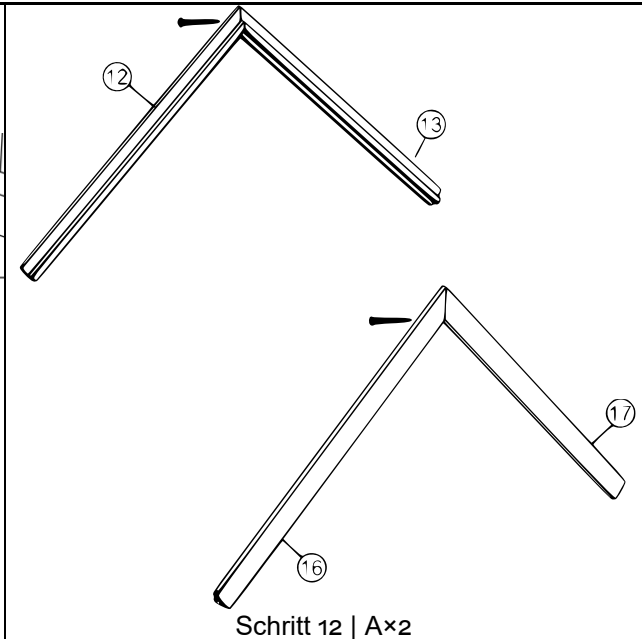
Schritt 9 | A×4



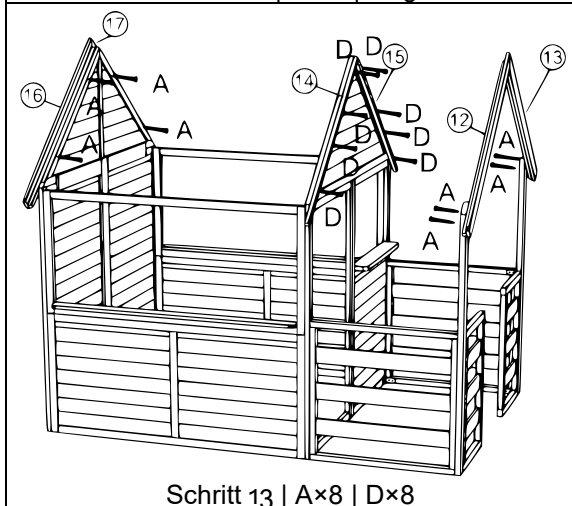
Schritt 10 | F×12 | H×3



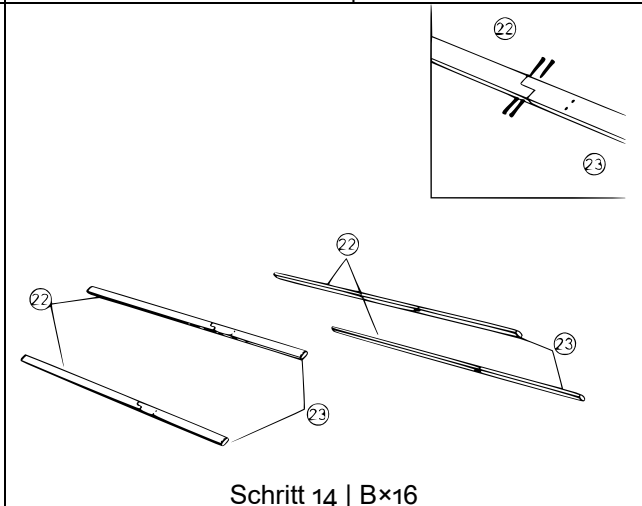
Schritt 11 | F*12 | H*3



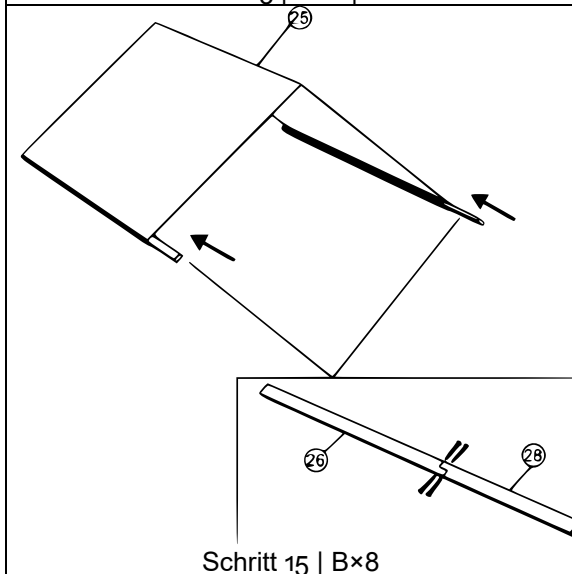
Schritt 12 | A*2



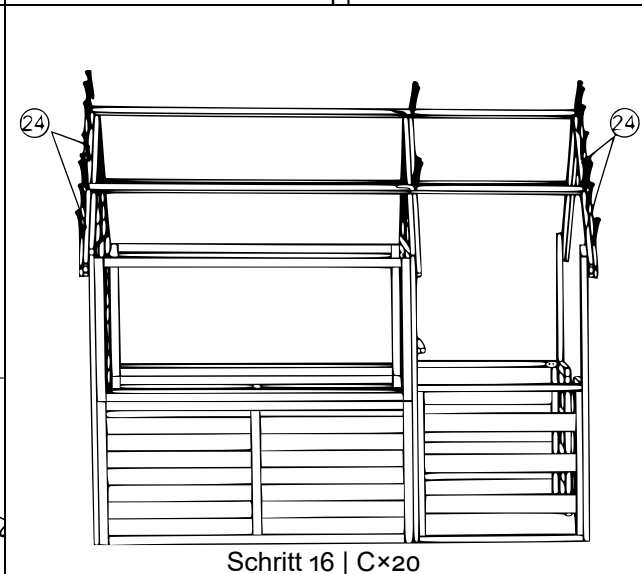
Schritt 13 | A*8 | D*8



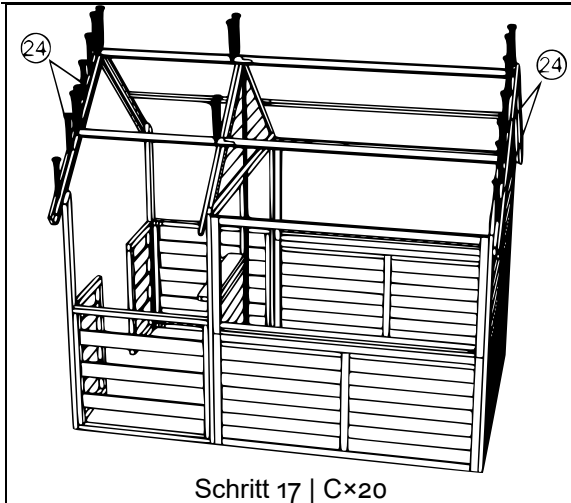
Schritt 14 | B*16



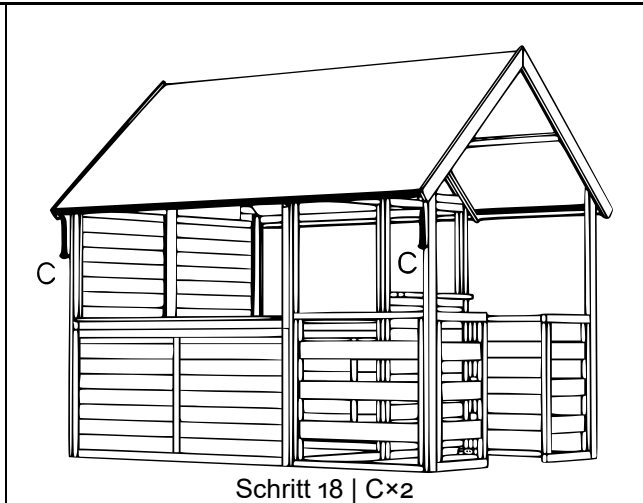
Schritt 15 | B*8



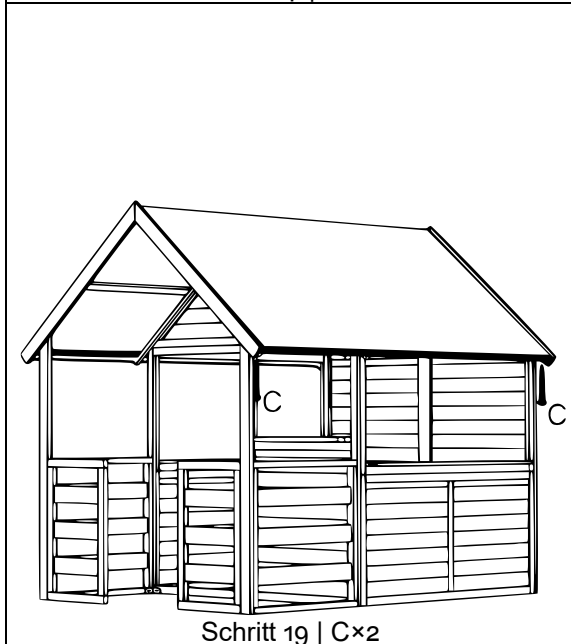
Schritt 16 | C*20



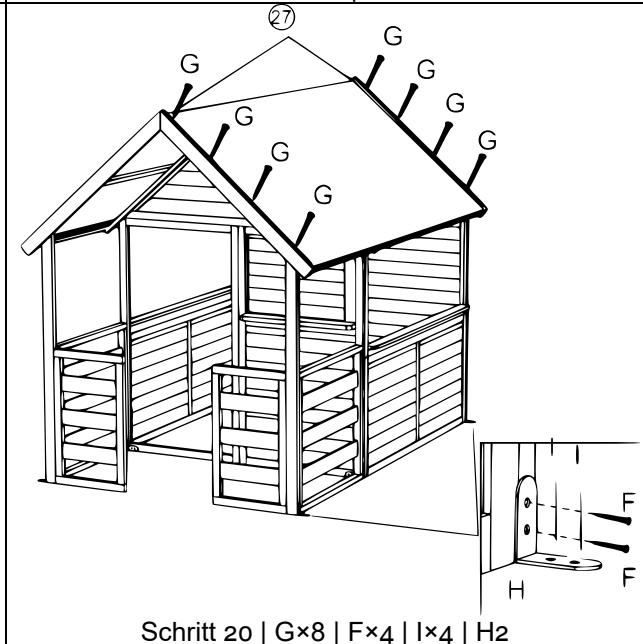
Schritt 17 | C×20



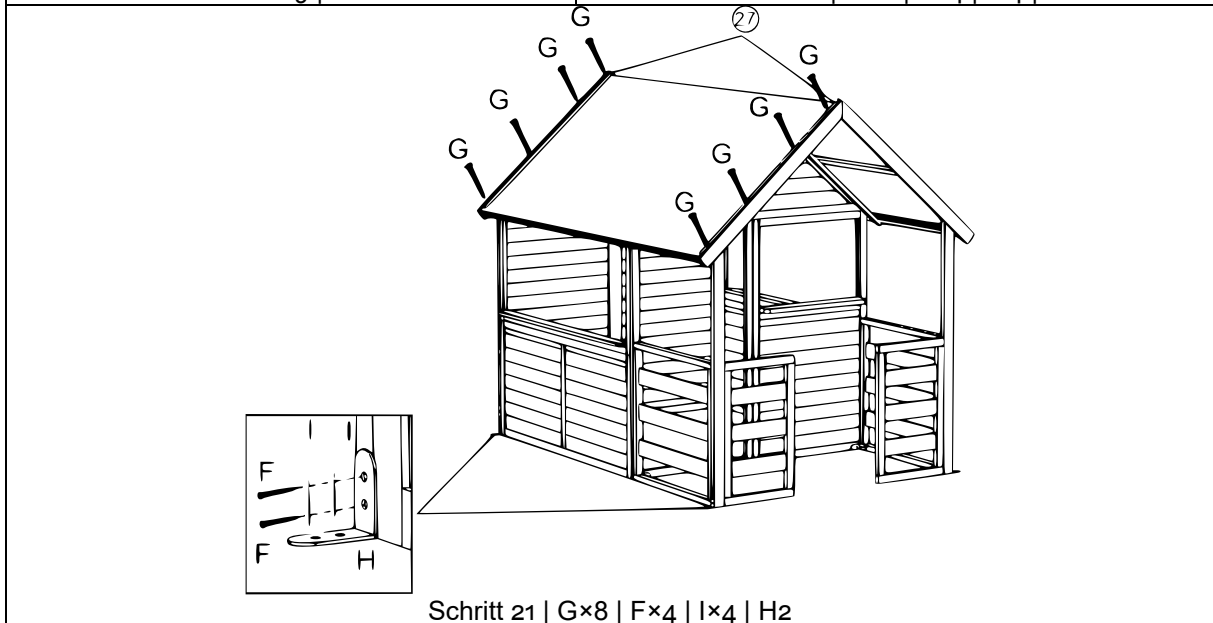
Schritt 18 | C×2



Schritt 19 | C×2



Schritt 20 | G×8 | F×4 | I×4 | H2



Schritt 21 | G×8 | F×4 | I×4 | H2

Wichtiger Hinweis: Nachdruck, auch auszugsweise, und jegliche kommerzielle Nutzung, auch von Teilen der Anleitung, nur mit schriftlicher Genehmigung, der WilTec Wildanger Technik GmbH.