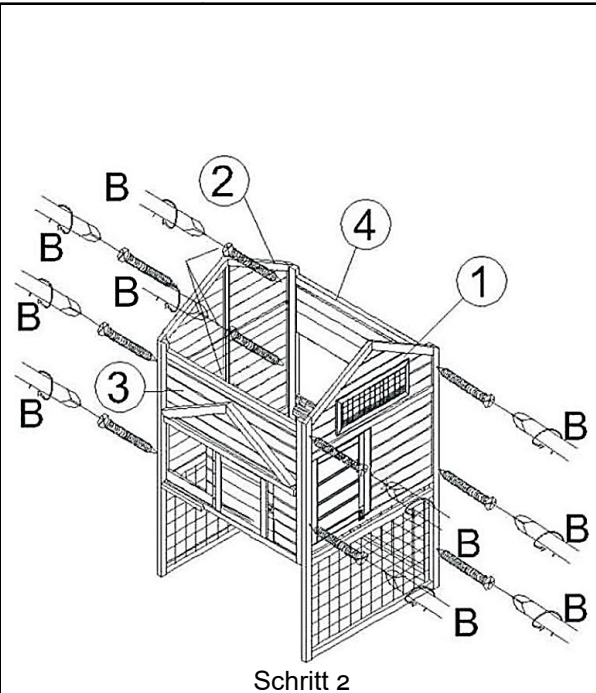
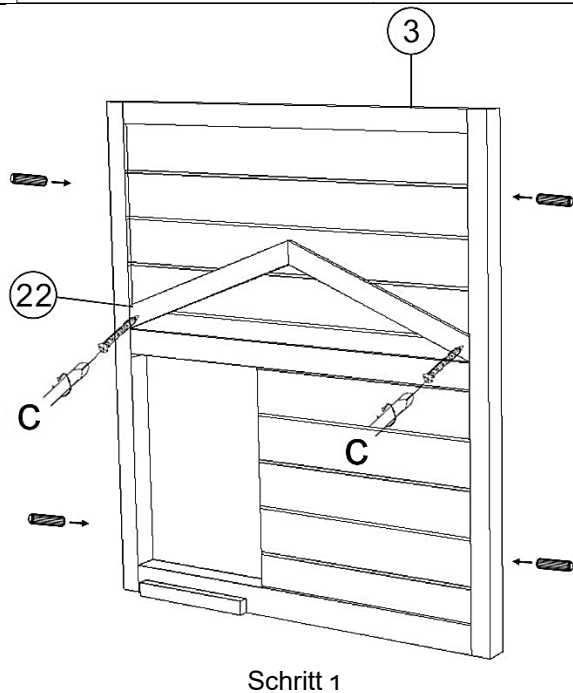
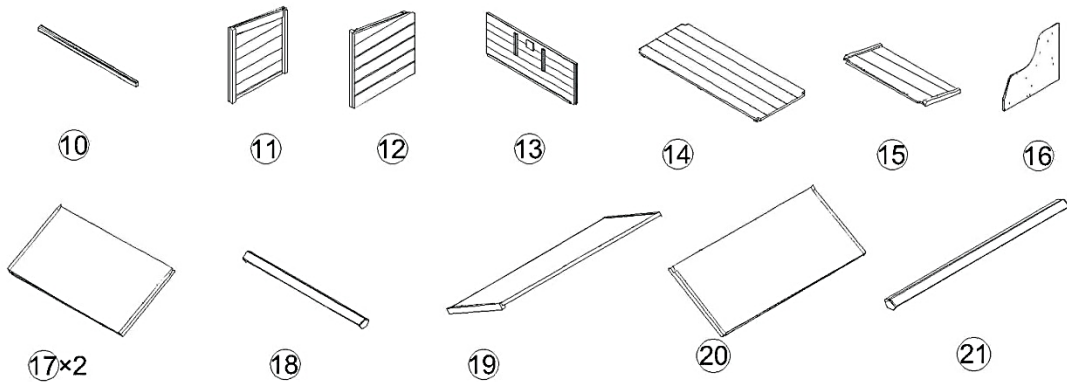
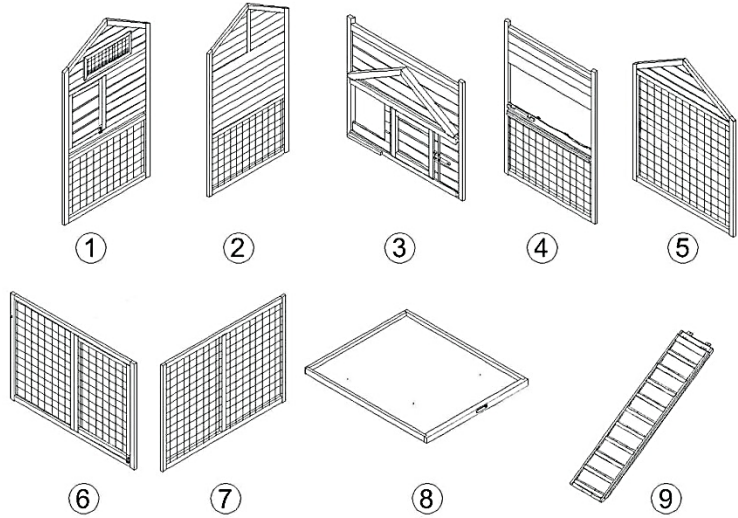
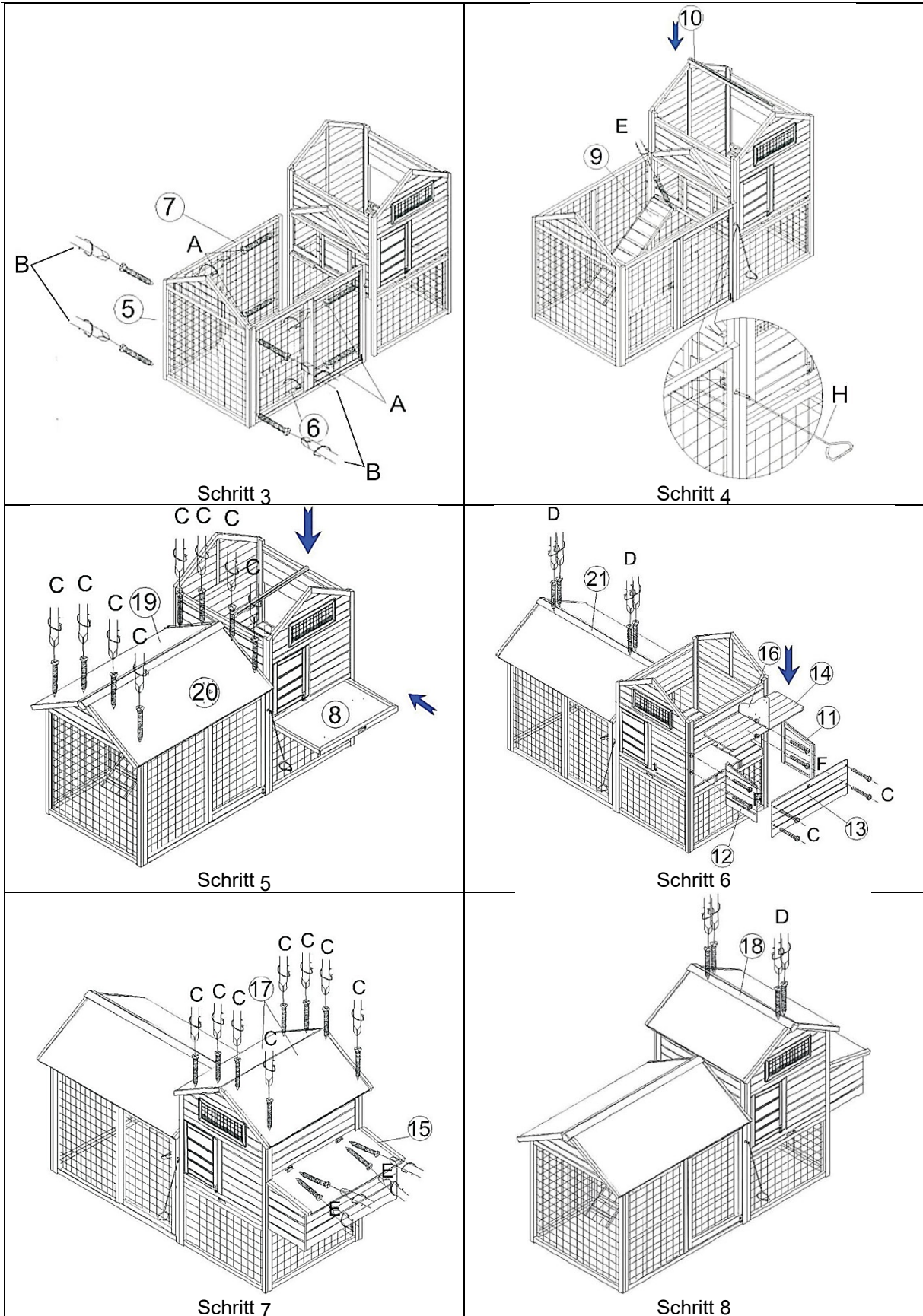


AUFBAUANLEITUNG

52424 – Hühnerstall mit Nistkasten und Freilauf

A		M3.5x60	4+1pcs
B		M3.5x45	14+1pcs
C		M3.5x35	12+1pcs
D		M3.5x25	8+1pcs
E		M3x16	8+1pcs
F		M6x50	4+1pcs
G			1pc





Wichtiger Hinweis: Nachdruck, auch auszugsweise, und jegliche kommerzielle Nutzung, auch von Teilen der Anleitung, nur mit schriftlicher Genehmigung, der WilTec Wildanger Technik GmbH.