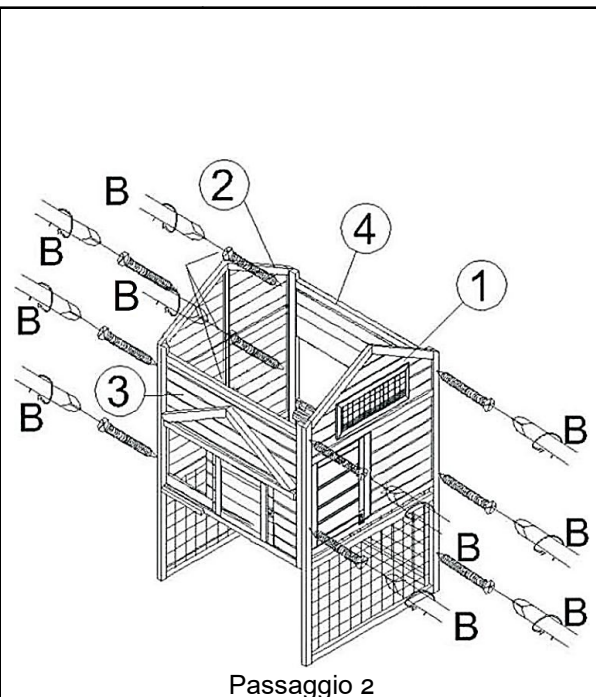
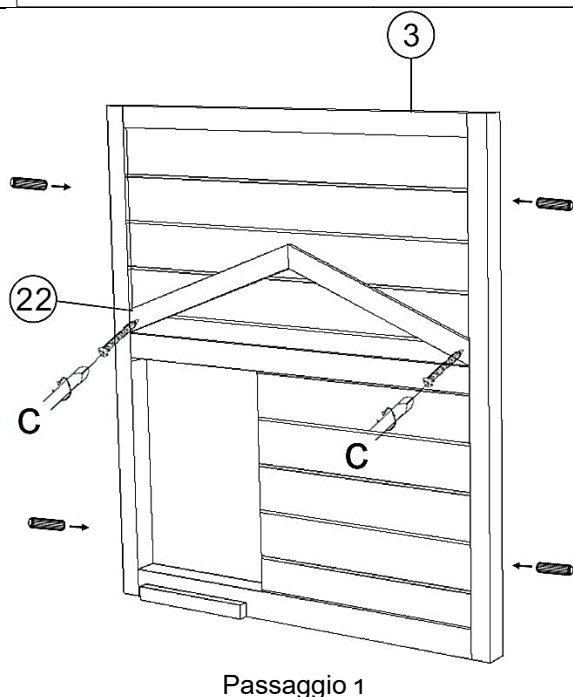
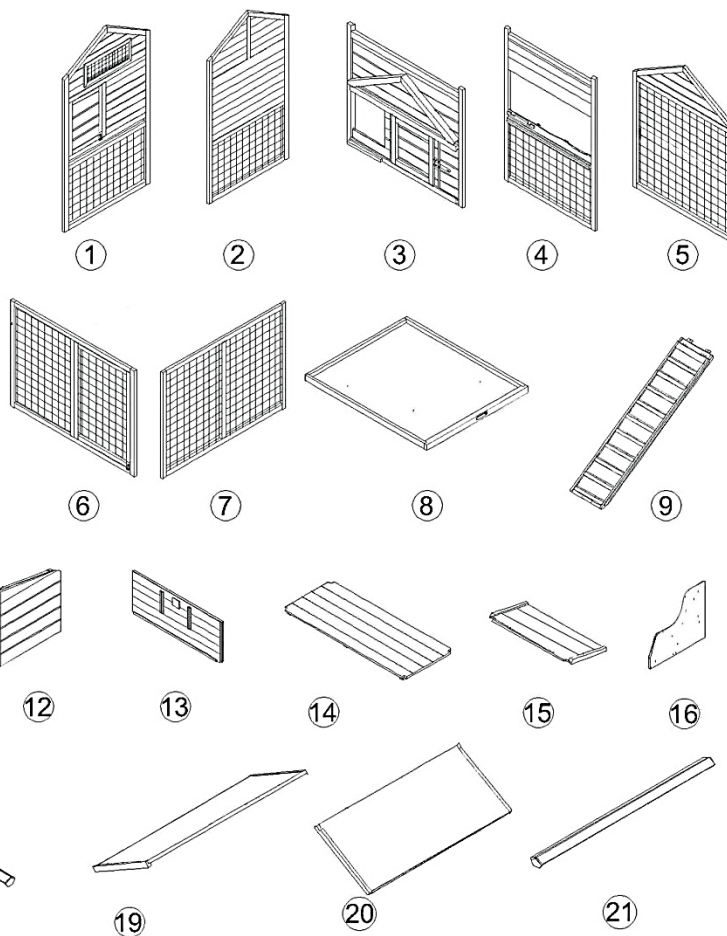
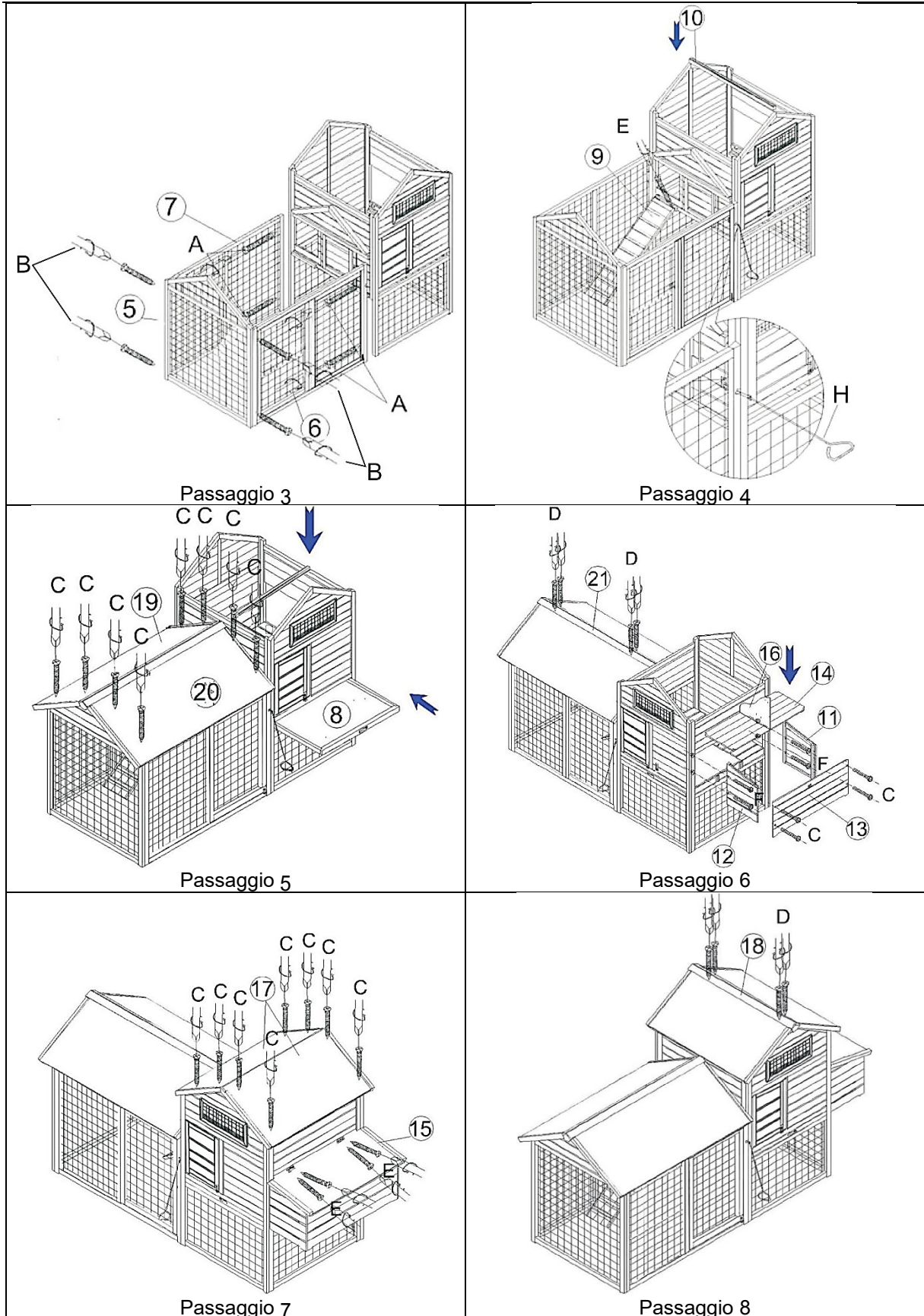


MONTAGGIO

52424 – Pollaio con nido e area per scorrazzare

A		M3.5x60	4+1pcs
B		M3.5x45	14+1pcs
C		M3.5x35	12+1pcs
D		M3.5x25	8+1pcs
E		M3x16	8+1pcs
F		M6x50	4+1pcs
G			1pc





Avvertenza importante: La riproduzione e l'uso ai fini commerciali di una parte o di tutto il manuale sono consentiti solo previa autorizzazione scritta di WilTec Wildanger Technik GmbH.