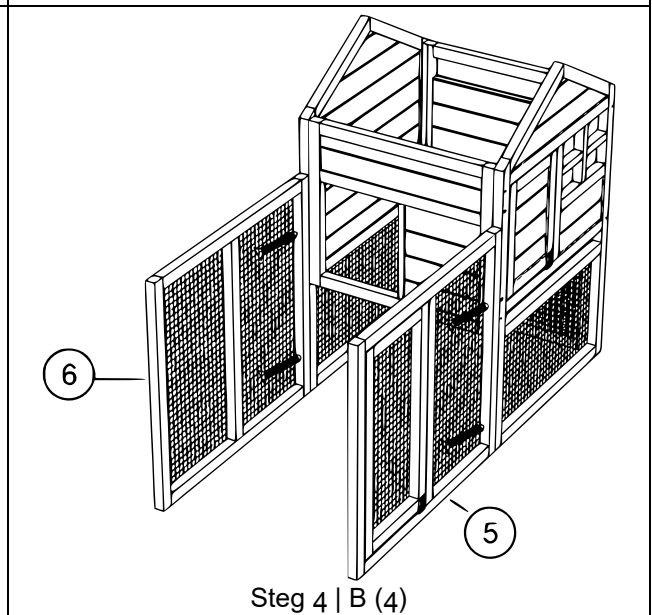
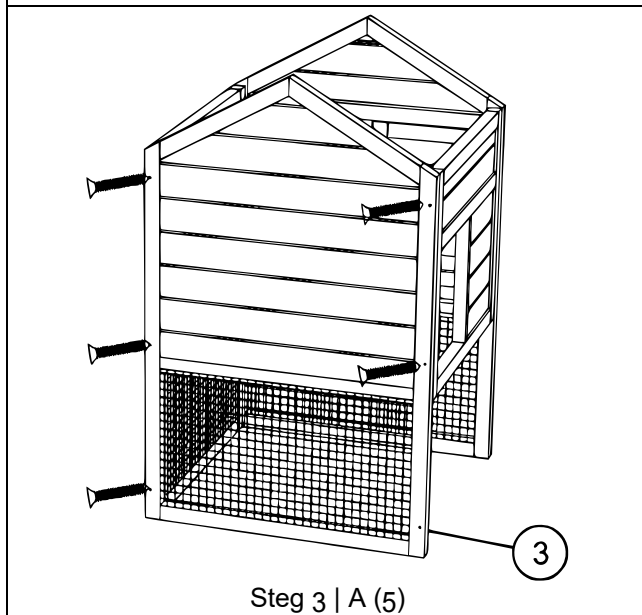
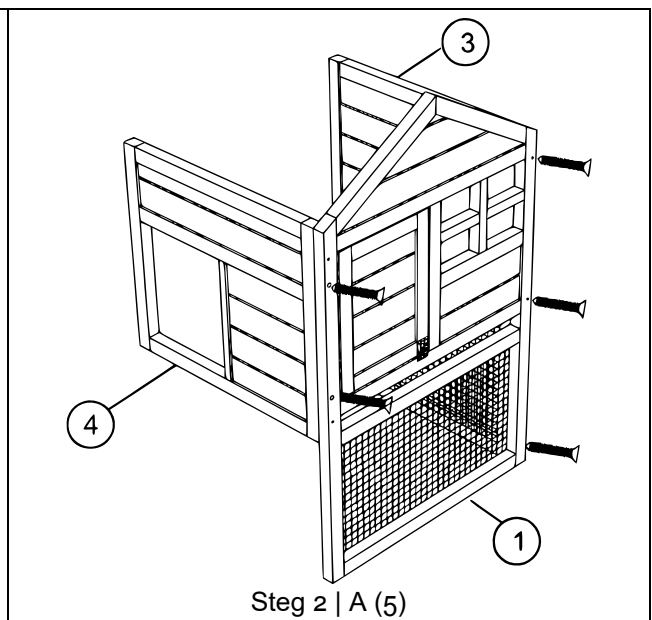
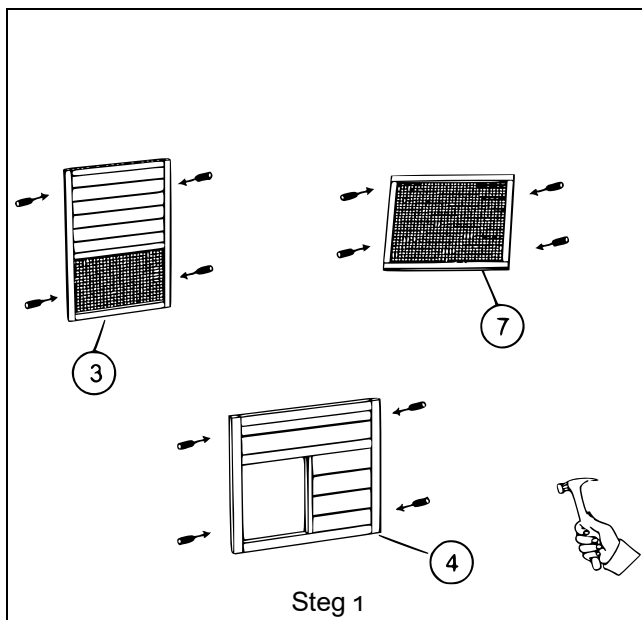


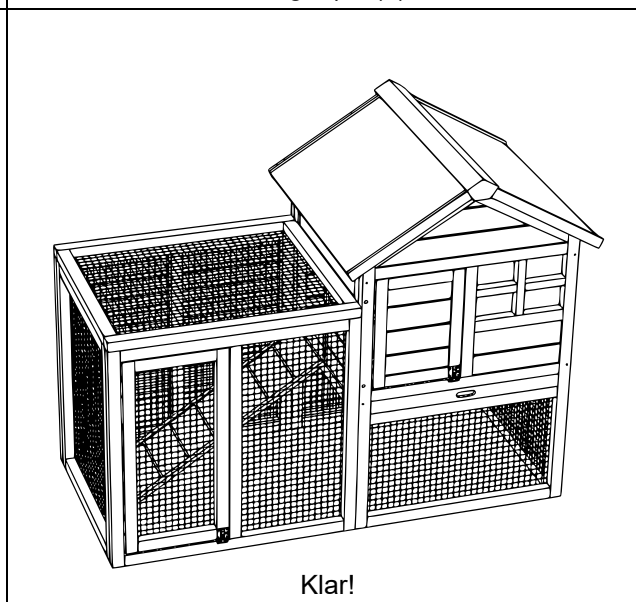
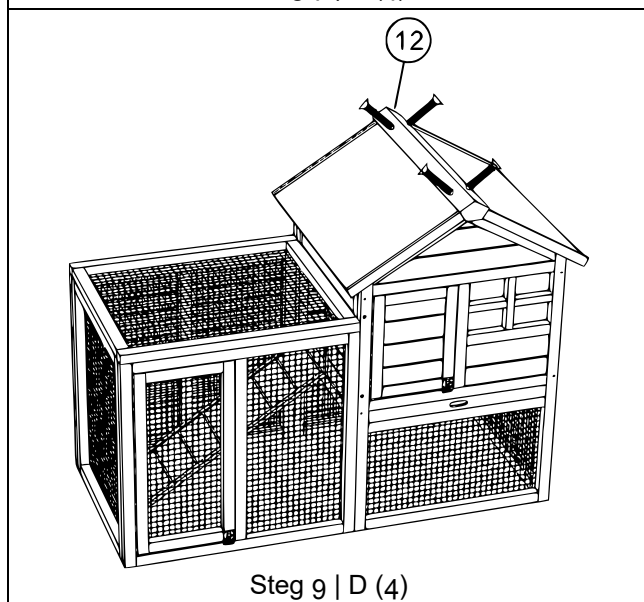
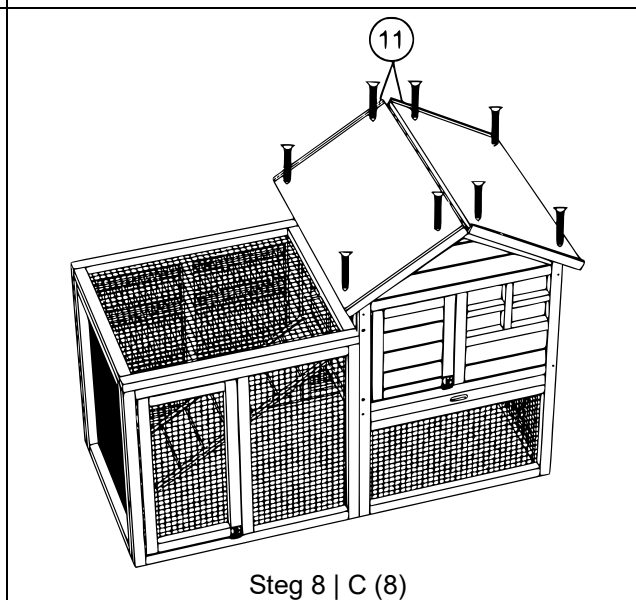
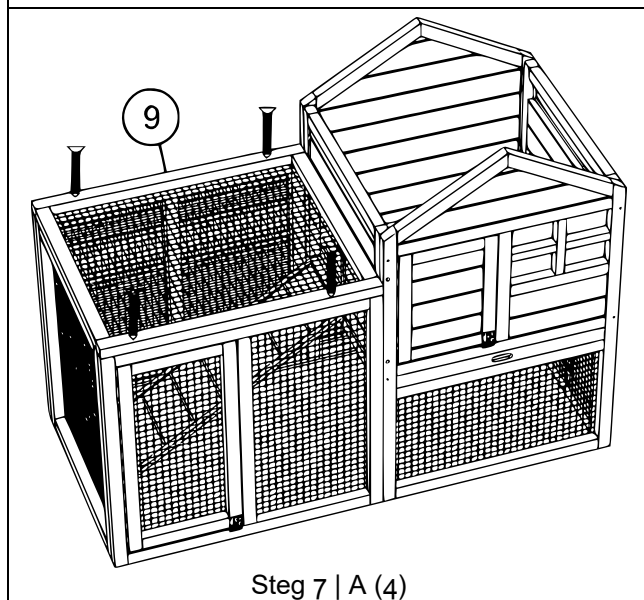
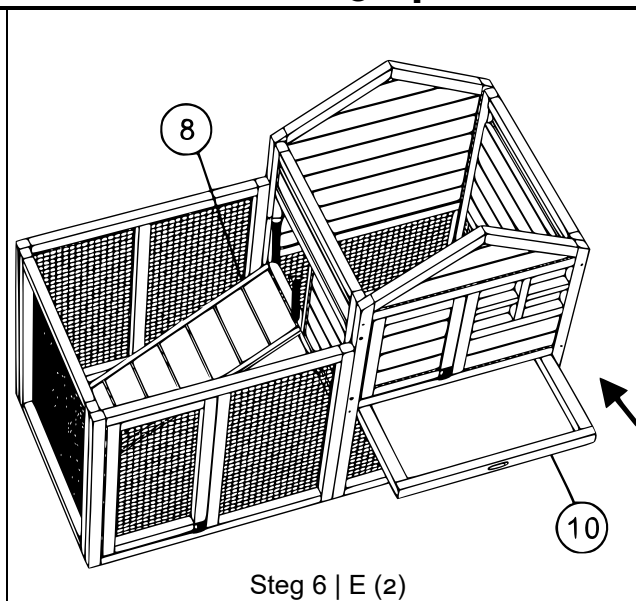
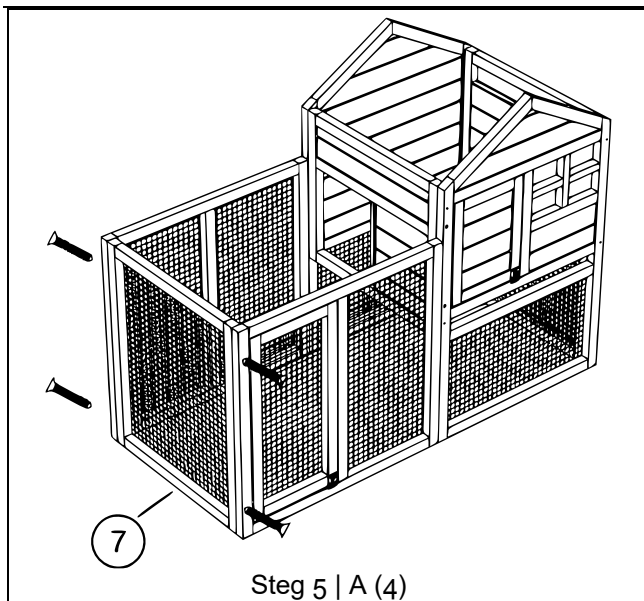
Nr.	Avbildning	Ant.	Nr.	Avbildning	Ant.
1		1	7		1
2		1	8		1
3		1	9		1
4		1	10		1
5		1	11		2



6		1	12		1
---	--	---	----	--	---

A	B	C	D	E	F
3,5×40	3,5×50	3,5×35	3,5×25	3,0×16	
18	4	8	4	2	12





Viktig anmärkning: Varje sätt av delvis eller fullständigt mångfaldigande eller kommersiellt nyttjande av denna bruksanvisning behöver ett skriftligt godkännande från WilTec Wildanger Technik GmbH.