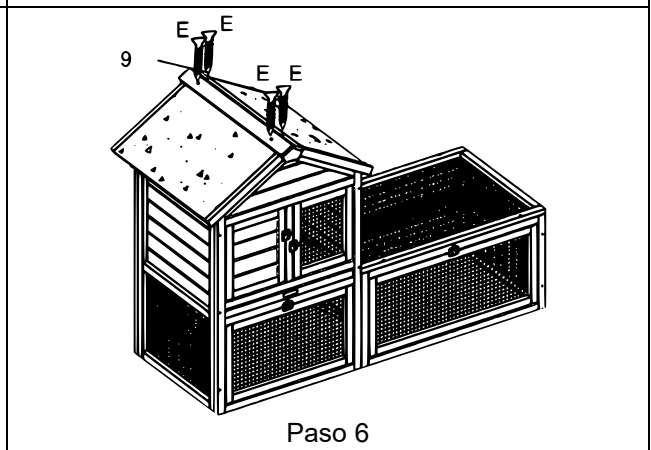
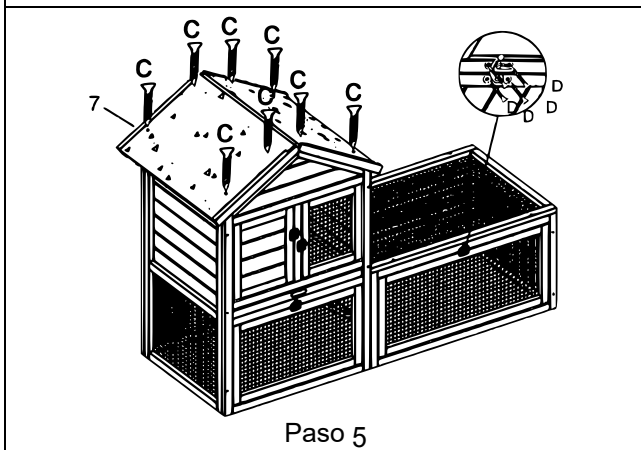
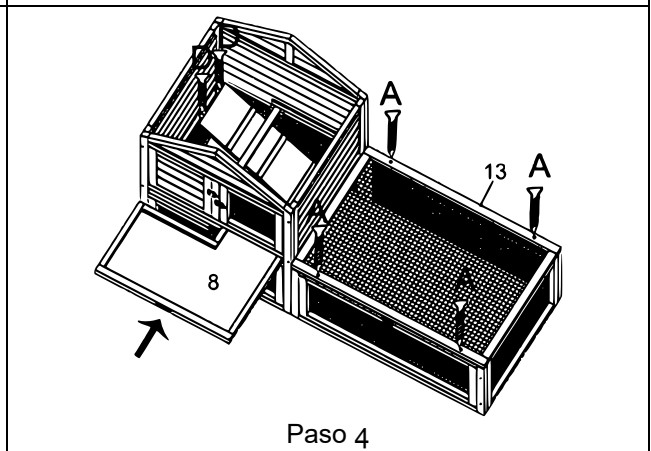
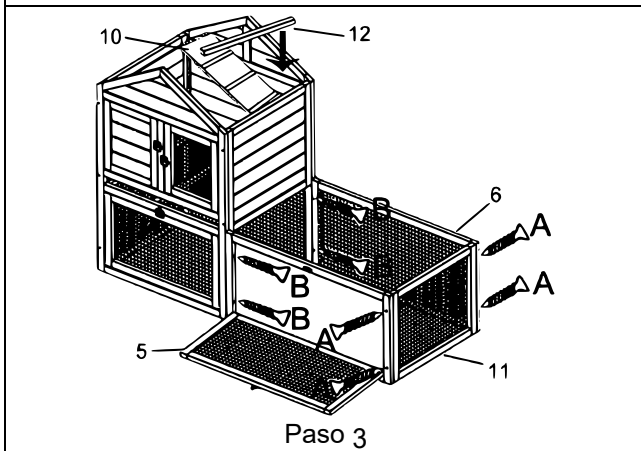
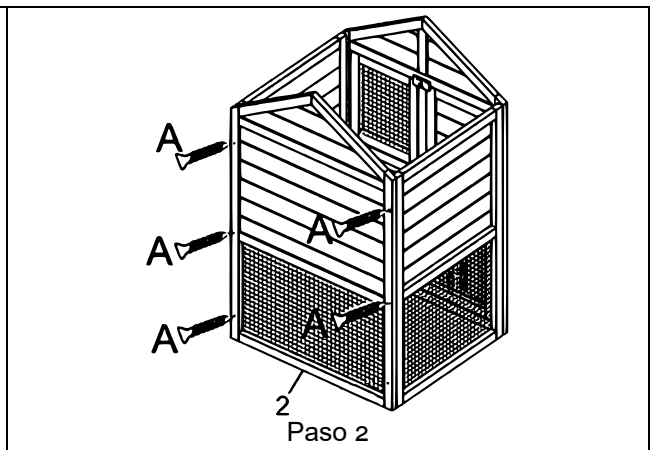
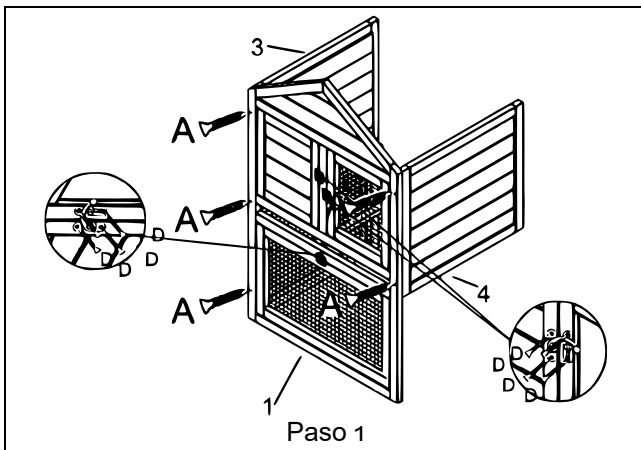


A		3,5×40 (18)
B		3,5×50 (4)
C		3,5×30 (8)
D		3,0×14 (18)
E		3,5×25 (4)
		12
		4



Aviso importante: La reimpression de este manual, también parcial, así como cualquier uso comercial, incluso de algunas de sus partes, solo con autorización por escrito de la empresa WilTec Wildanger Technik GmbH.