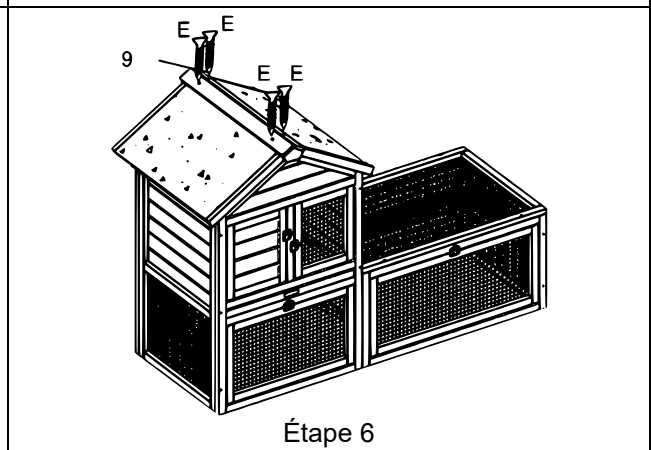
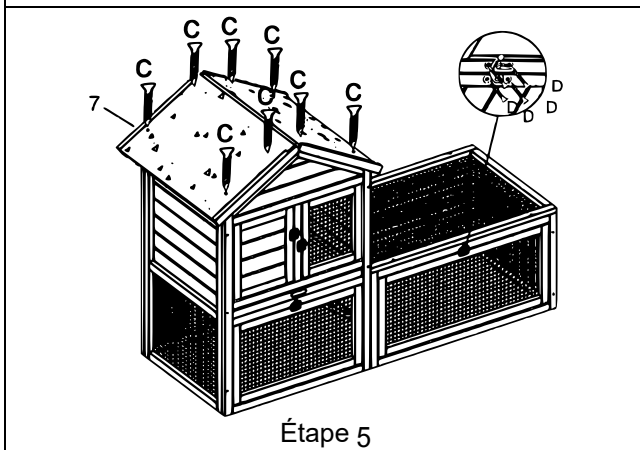
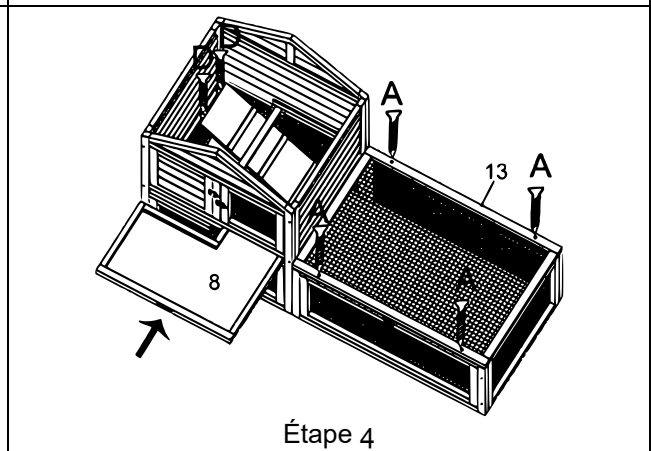
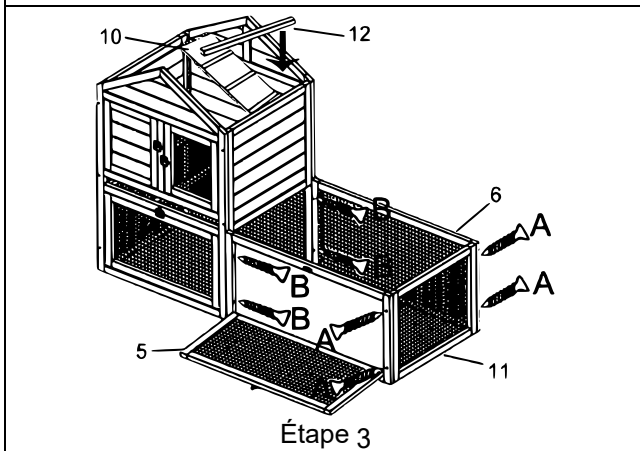
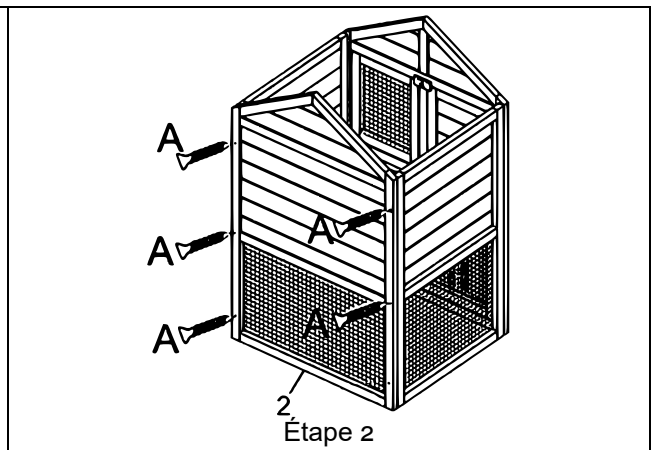
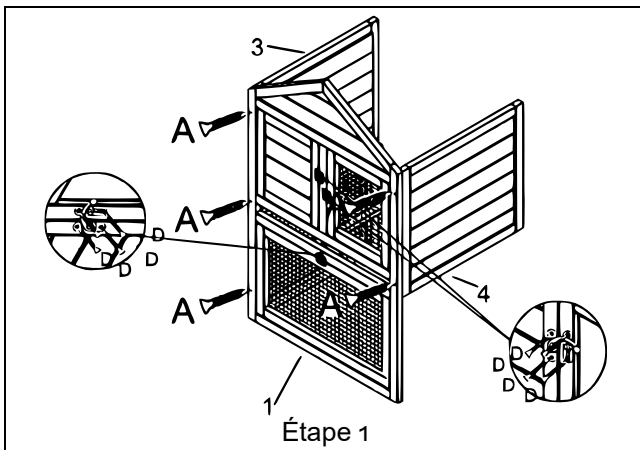




A	3,5×40 (18)
B	3,5×50 (4)
C	3,5×30 (8)
D	3,0×14 (18)
E	3,5×25 (4)
	12
	4



Avis important : Toute reproduction et toute utilisation à des fins commerciales, même partielle de ce mode d'emploi, ne sont autorisées qu'avec l'accord préalable de la société WilTec Wildanger Technik GmbH.