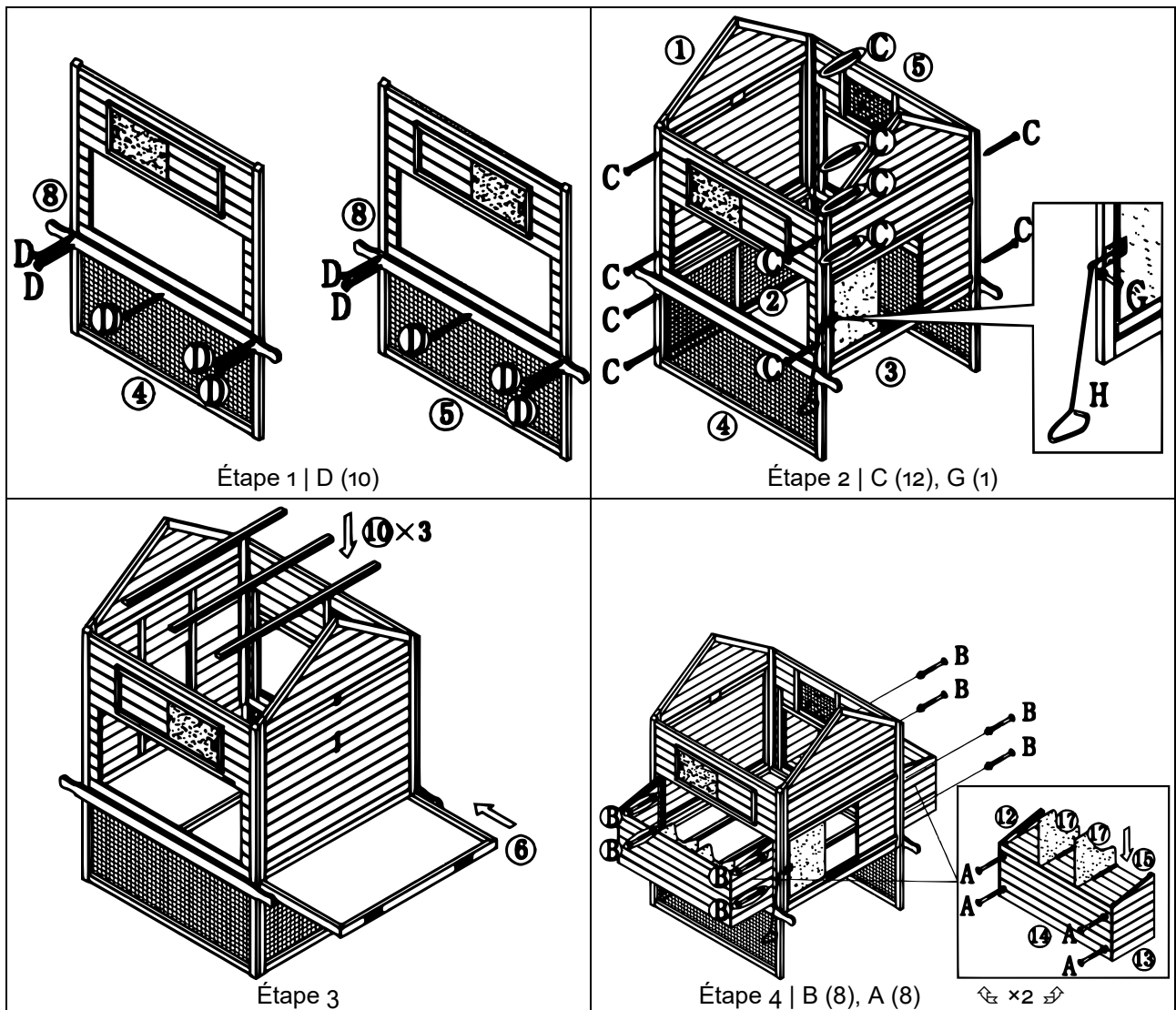


# ASSEMBLAGE 52429

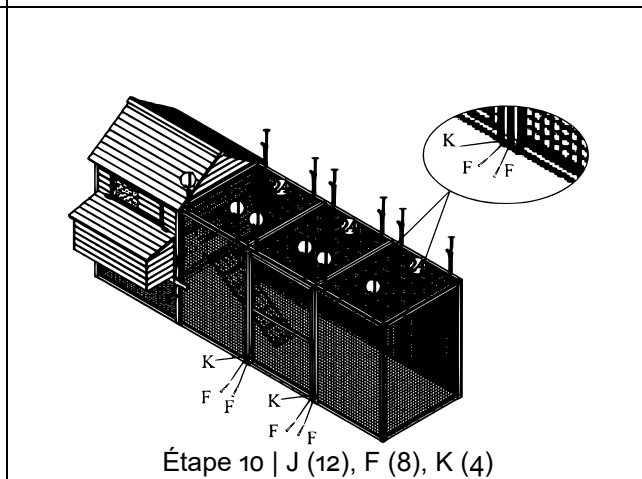
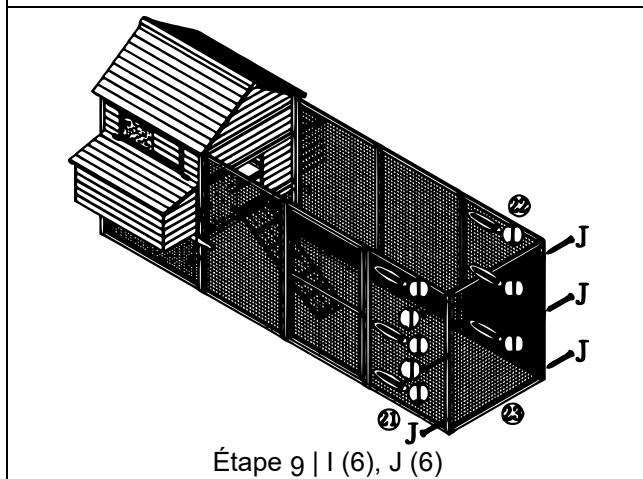
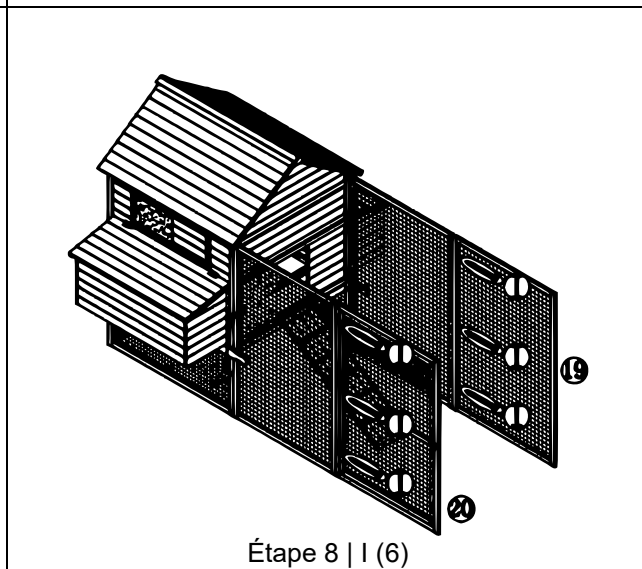
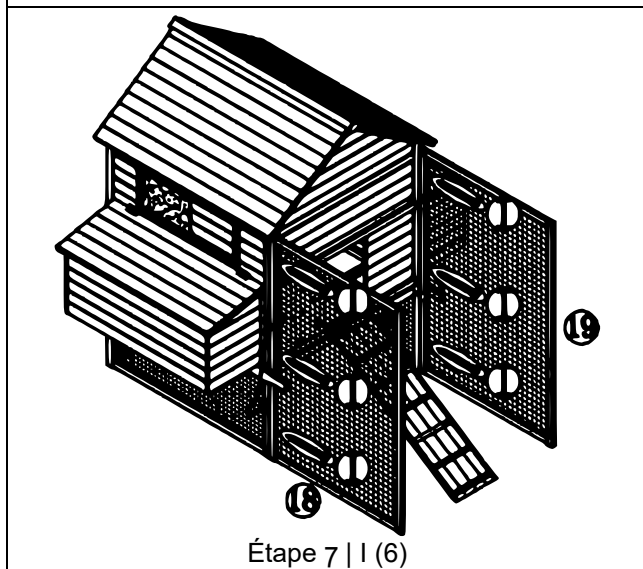
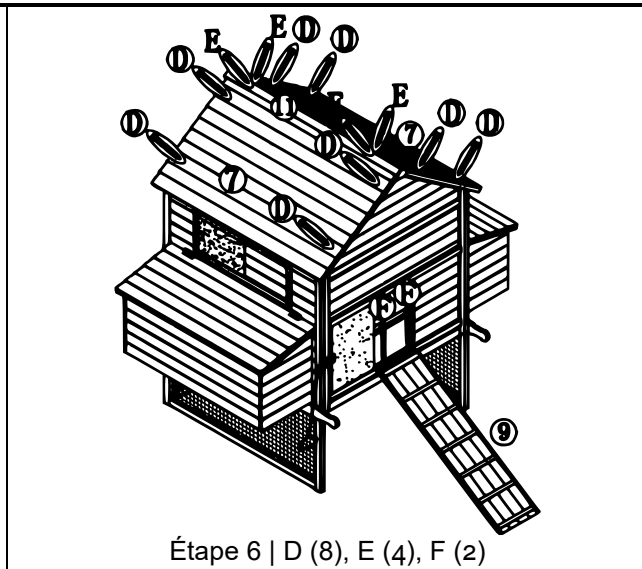
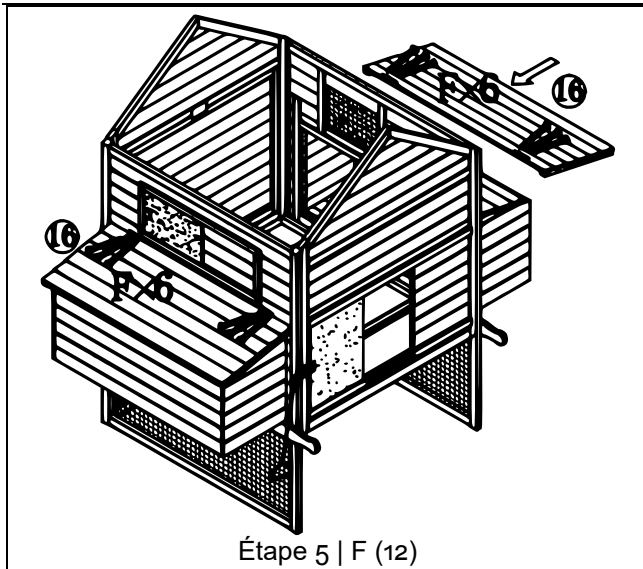
N°	Fig./Dénomin.	N°	Fig./Dénomin.	N°	Fig./Dénomin.	N°	Fig./Dénomin.
1	 Panneau de maison arrière	2	 Panneau d'enclos arrière	13	 Panneau de nichoir droit (2)	14	 Panneau de nichoir avant (2)
3	 Panneau de maison avant	4	 Panneau de maison gauche	15	 Panneau de nichoir inférieur (2)	16	 Toit de nichoir (2)
5	 Panneau de maison droit	6	 Bac en métal	17	 Cloison (4)	18	 Panneau d'enclos gauche
7	 Toit de maison (2)	8	 Barre de soutien (2)	19	 Panneau d'enclos droit (2)	20	 Panneau d'enclos gauche (ouvrant)
9	 Rampe	10	 Perchoir (3)	21	 Panneau d'enclos gauche	22	 Panneau d'enclos droit
11	 Faîte	12	 Panneau de nichoir gauche	23	 Panneau d'enclos avant	24	 Panneau d'enclos supérieur (3)

# ASSEMBLAGE 52429

A	B	C	D
8	8	12	18
E	F	G	H
4	22	1	1
I	J	K	
6	6	4	



# ASSEMBLAGE 52429



## Instructions de montage

**⚠ Attention :** Avant l'assemblage, assurez-vous d'avoir reçu 3 cartons. Ne réalisez pas l'assemblage avec des outils électriques.



## 1<sup>re</sup> étape

Connectez les deux barres de soutien du nichoir **(8)** avec le panneau de maison gauche **(4)** et le panneau de maison droit **(5)** en utilisant 5 vis **(D)** par panneau, en somme 10 vis.

## 2<sup>e</sup> étape

Maintenant, assemblez le panneau de maison avant **(3)**, le panneau de maison arrière **(1)**, le panneau d'enclos arrière **(2)** et les deux pièces assemblées avant en utilisant 12 vis **(C)**. Puis, attachez la poignée **(H)** avec un boulon **(G)** sur le panneau de maison avant **(3)**.

## 3<sup>e</sup> étape

Insérez le bac en métal **(6)** et placez les trois perchoirs **(10)** dessus.

## 4<sup>e</sup> étape

Assemblez le panneau de nichoir avant **(14)** et les deux panneaux de nichoir latéraux **(12, 13)** en utilisant 4 vis **(A)**. Mettez le panneau de nichoir inférieur **(15)** et placez deux cloisons **(17)** dans le nichoir pour créer trois zones séparées. Les nichoirs droit et gauche s'assemblent de la même manière. Après l'assemblage, les nichoirs s'attachent à la maison principale avec 8 boulons **(B)**.

## 5<sup>e</sup> étape

Assemblez les deux toits de nichoir **(16)** en utilisant 6 vis **(F)** par toit, en somme 12 vis.

## 6<sup>e</sup> étape

Assemblez les deux toits de maison **(7)** en utilisant 8 vis **(D)**. Puis, fixez le faîte au toit en utilisant 4 vis **(E)**. Montez la rampe au panneau de maison avant **(3)** en utilisant 2 vis **(F)**.

## 7<sup>e</sup> étape

Maintenant, attachez les panneaux d'enclos droit et gauche **(18, 19)** à la maison principale en utilisant 6 vis **(I)**.

## 8<sup>e</sup> étape

En utilisant 6 vis **(I)**, attachez le panneau d'enclos gauche **(20)** au panneau **(18)** et un autre panneau d'enclos droit **(19)** au panneau **(19)** que vous venez d'attacher. Notez que le panneau d'enclos gauche **(20)**, étant ouvert, doit former l'élément central du côté gauche.

## 9<sup>e</sup> étape

En utilisant 6 vis **(I)**, assemblez le panneau d'enclos gauche **(21)** et le panneau d'enclos droit **(22)** ; fixez le panneau d'enclos avant **(23)** aux parois **(21)** et **(22)** avec 6 vis **(J)**.

## 10<sup>e</sup> étape

En utilisant 6 vis **(J)**, assemblez les panneaux d'enclos avant **(24)**. Finalement, attachez les 4 pièces de raccord **(K)** aux panneaux d'enclos en utilisant 8 vis **(F)** pour les stabiliser, 2 à droite et 2 à gauche. L'assemblage est terminé.

**Nous souhaitons un très agréable séjour à vos poules !**

Avis important :

Toute reproduction et toute utilisation à des fins commerciales, même partielle de ce mode d'emploi, ne sont autorisées qu'avec l'accord préalable de la société WilTec Wildanger Technik GmbH.