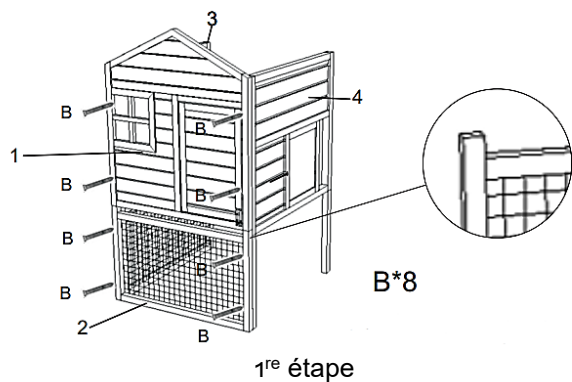




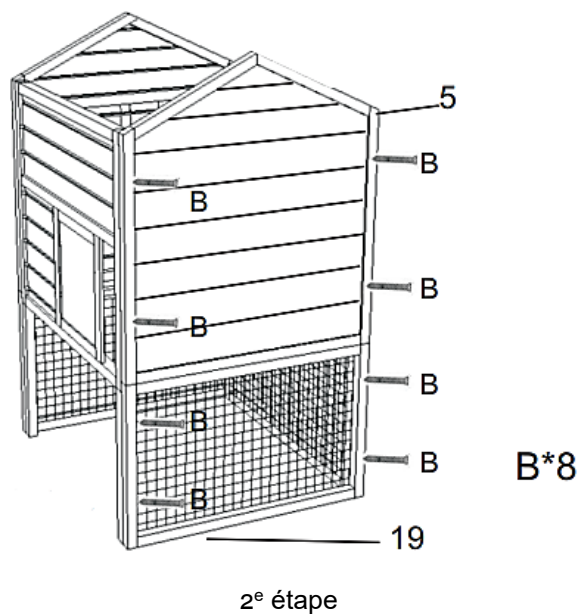
Nº	Figure	Nº	Figure	Nº	Figure	Nº	Figure
1		2		11		12	
3		4		13		14	
5		6		15		16	
7		8		17		18	
9		10		19		20	

A	B	C	D
3,5×60	3,5×50	3,5×35	3,0×25
4	20	12	4
6	F	G	
3,0×16	M6×60		
6	8	1	



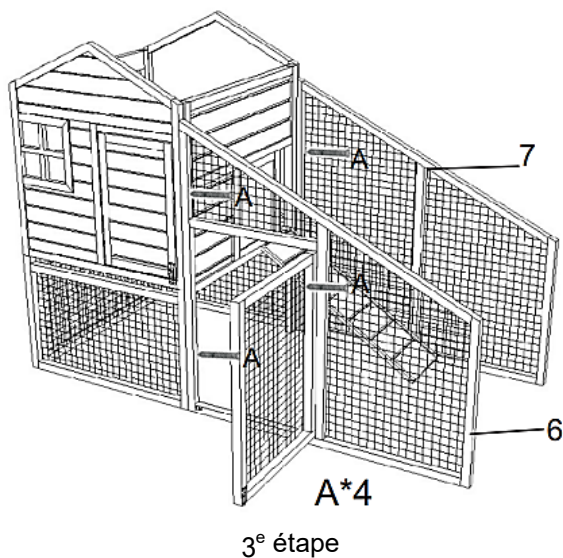
1^{re} étape

Attention ! La pièce 2, étant cambrée, est la partie inférieure du panneau frontal.

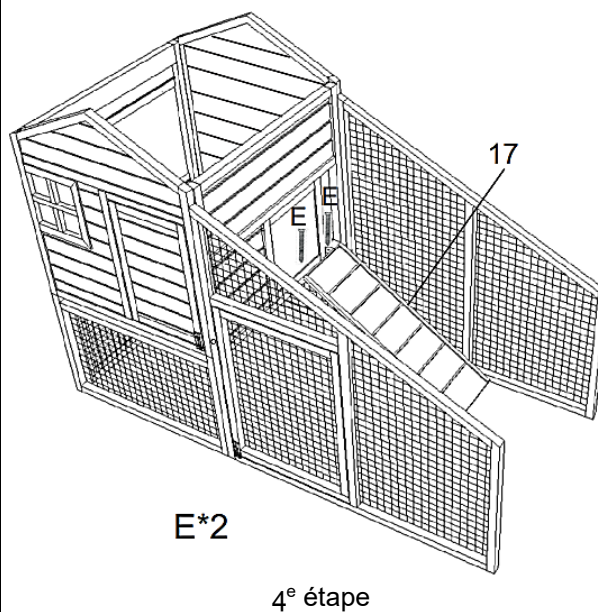


2^e étape

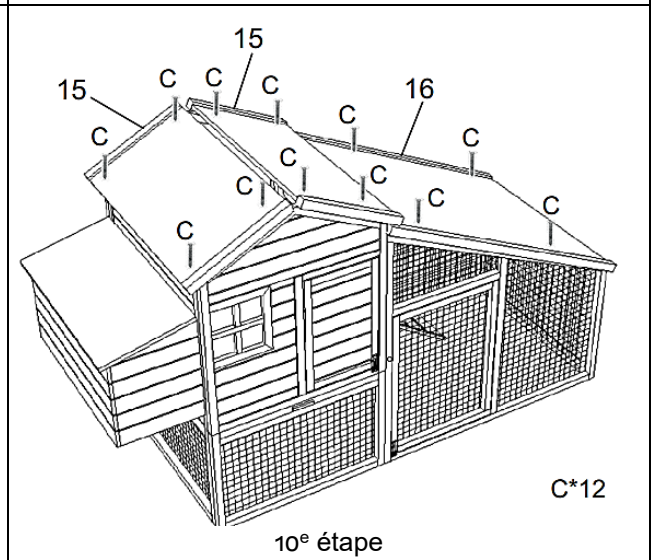
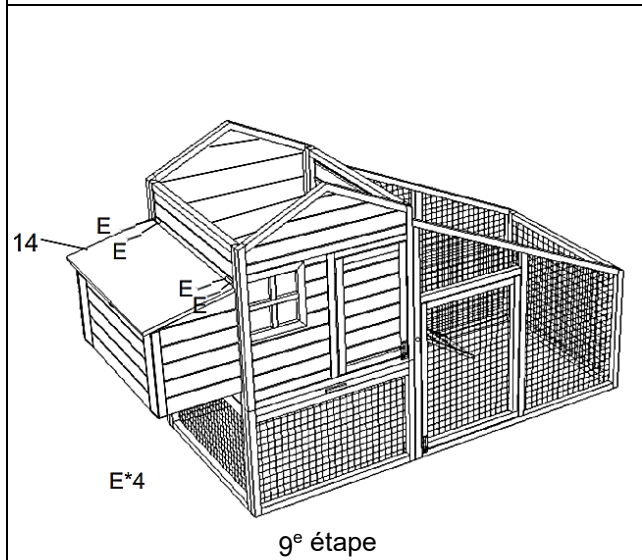
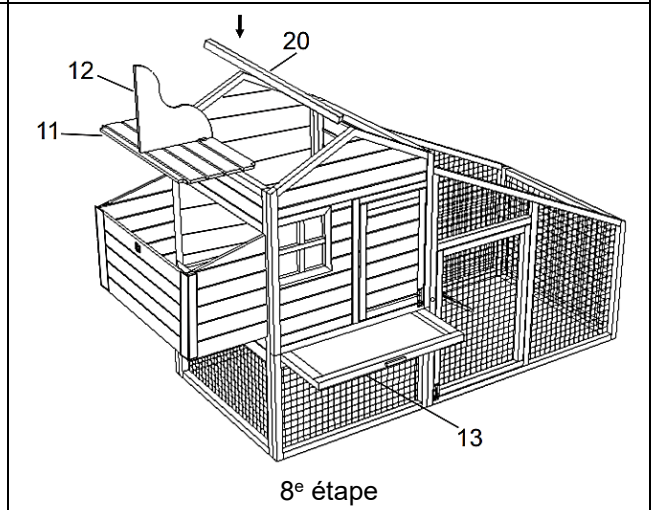
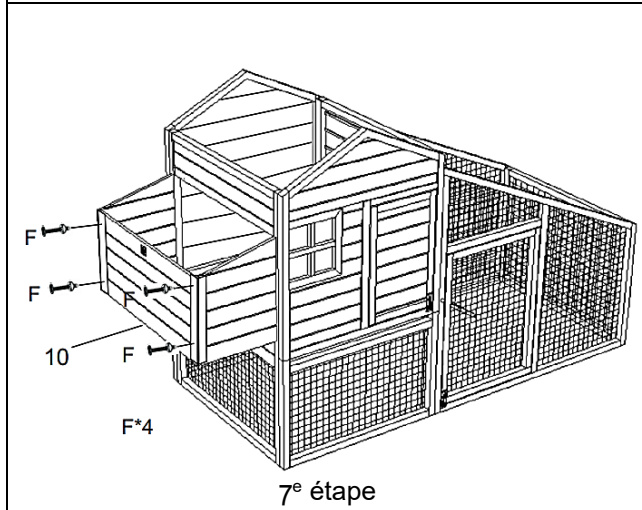
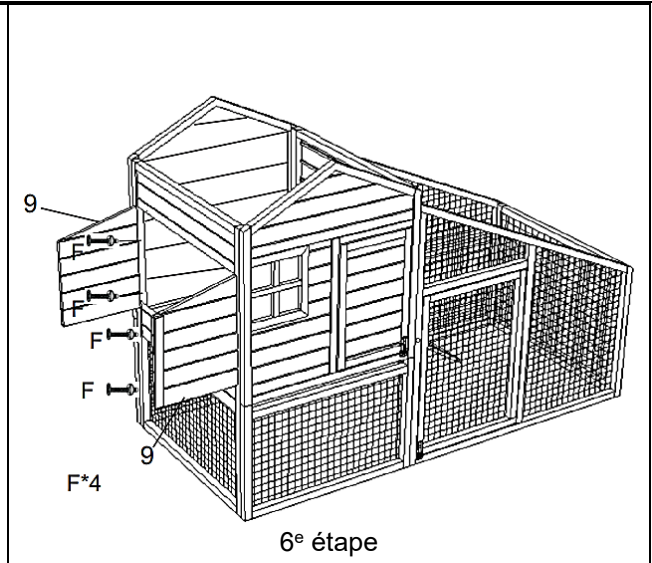
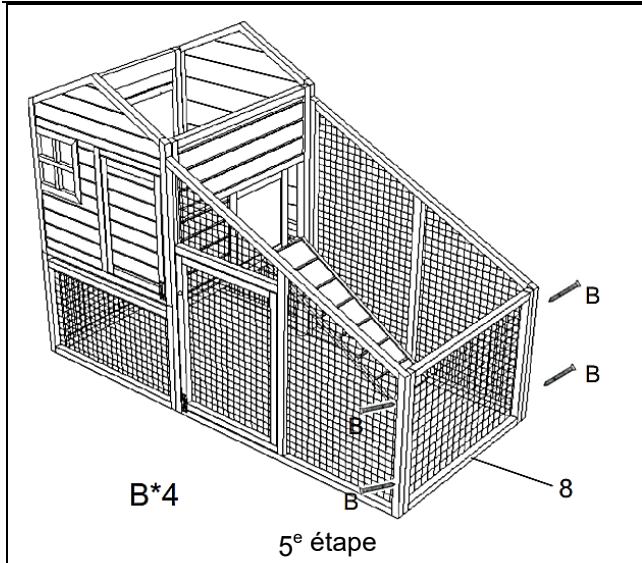
Attention ! La pièce 19, étant droite, est la partie inférieure du panneau postérieur.



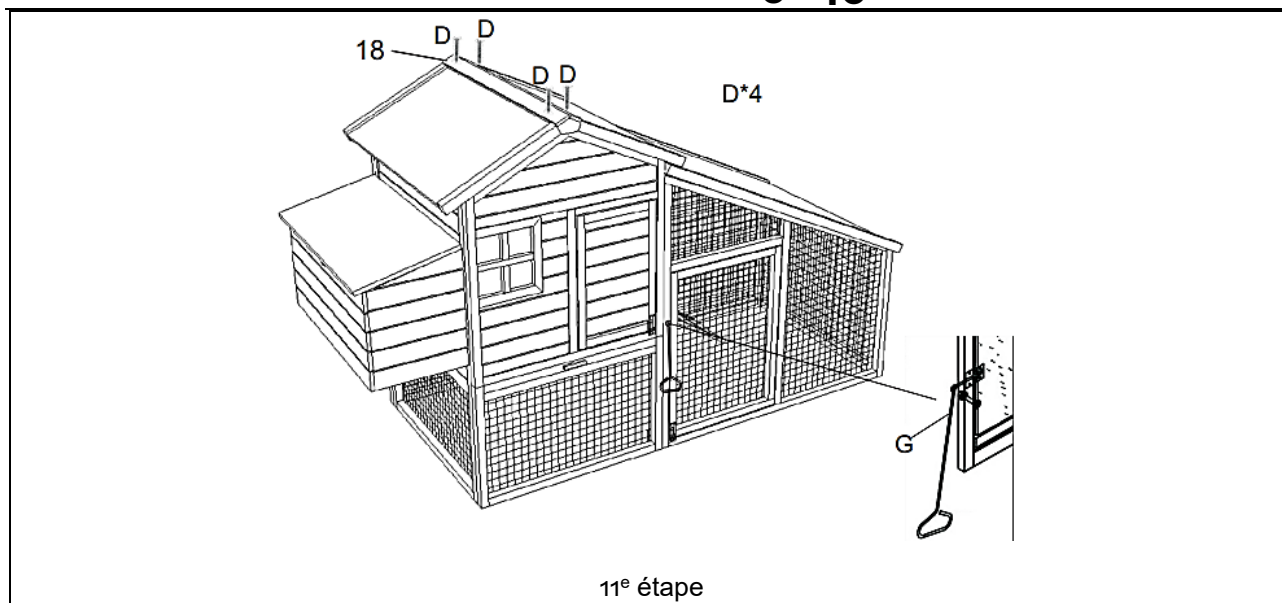
3^e étape



4^e étape



ASSEMBLAGE 52430



Avis important :

Toute reproduction et toute utilisation à des fins commerciales, même partielle de ce mode d'emploi, ne sont autorisées qu'avec l'accord préalable de la société WilTec Wildanger Technik GmbH.