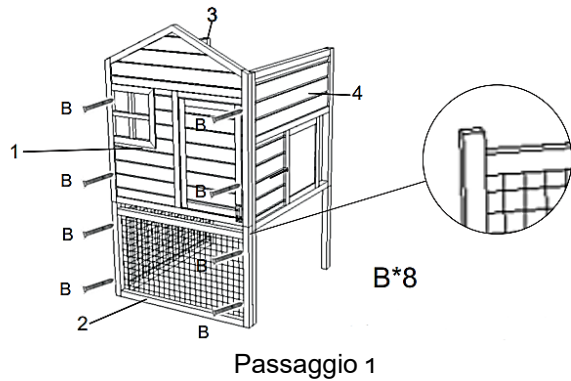




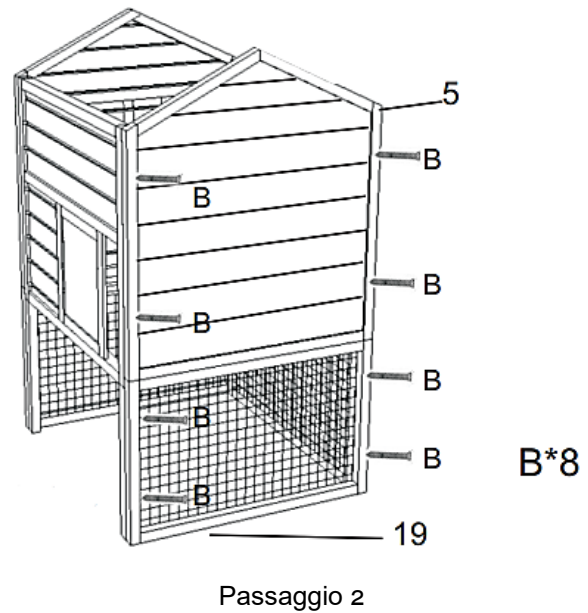
Nº	Figura	Nº	Figura	Nº	Figura	Nº	Figura
1		2		11		12	
3		4		13		14	
5		6		15		16	
7		8		17		18	
9		10		19		20	

A	B	C	D
3,5×60	3,5×50	3,5×35	3,0×25
4	20	12	4
6	F	G	
3,0×16	M6×60		
6	8	1	



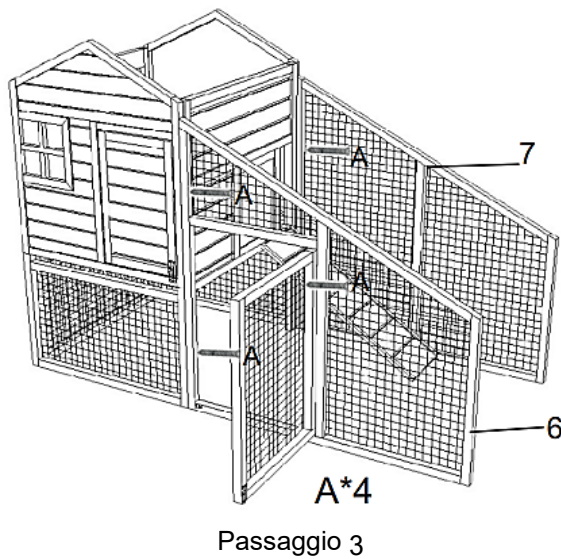
Passaggio 1

**Pericolo!** La parte 2, con due rigonfiamenti, è la parte inferiore del pannello frontale.

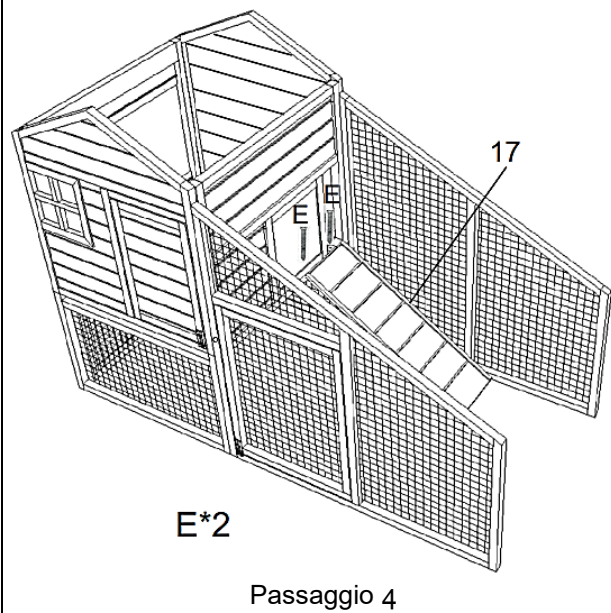


Passaggio 2

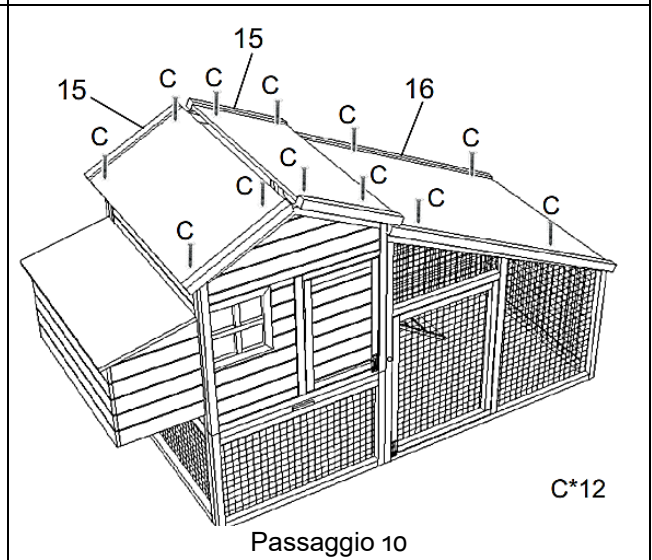
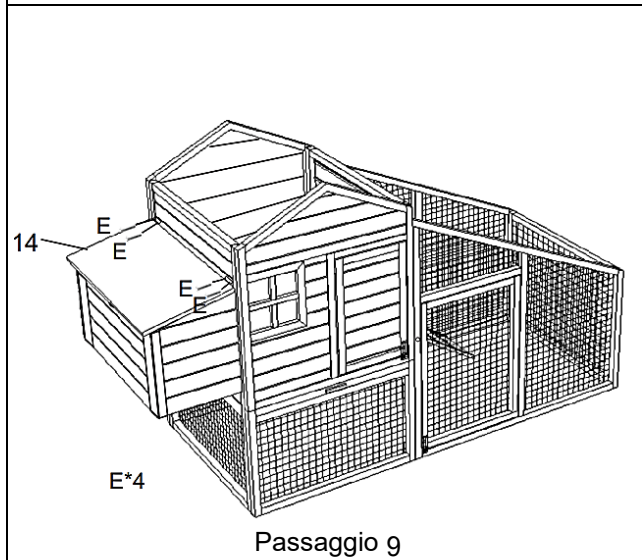
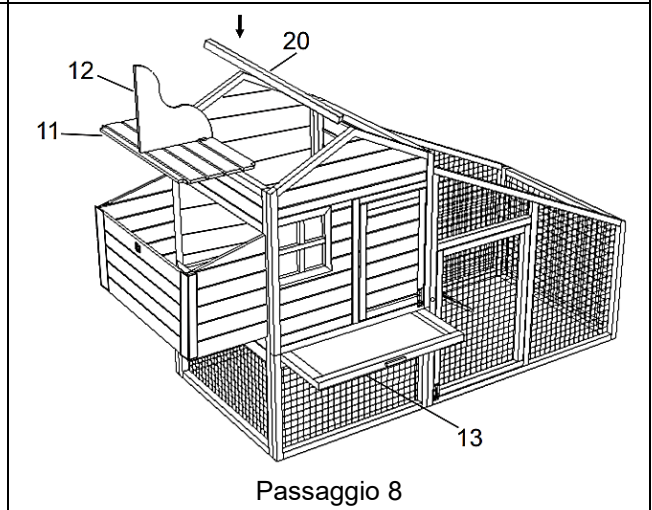
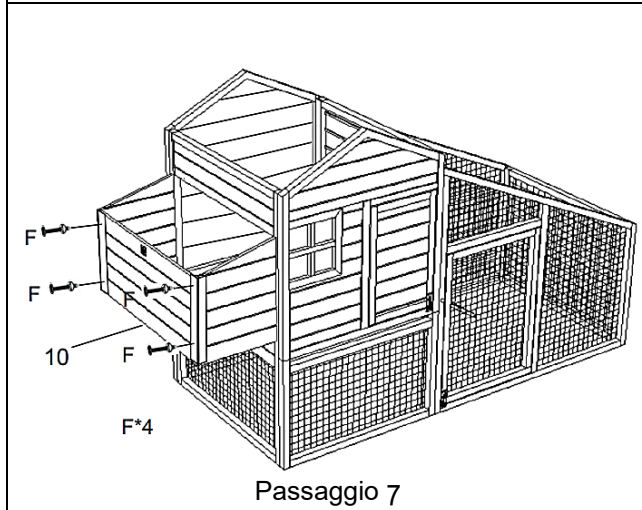
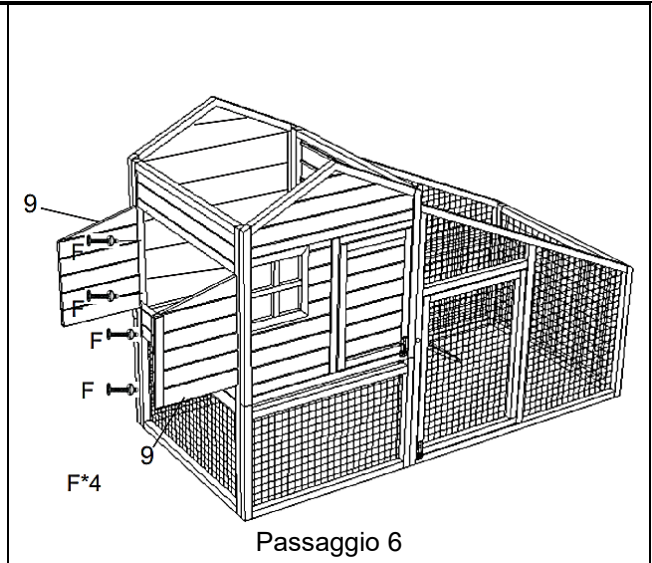
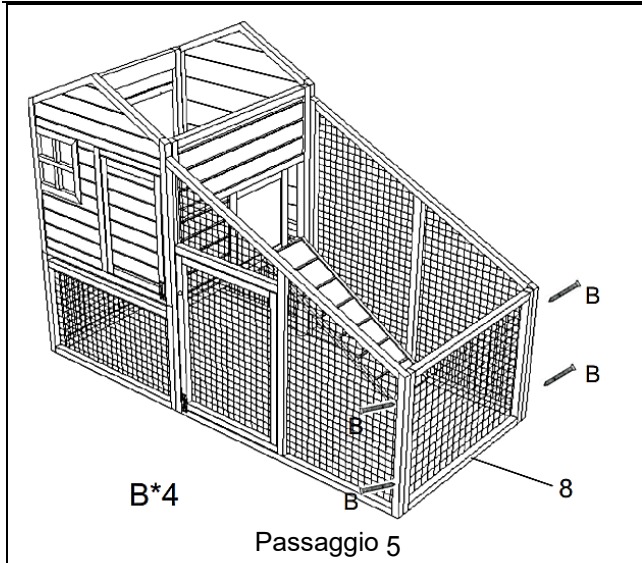
**Pericolo!** La parte 19, diritta, è la parte inferiore della parete di fondo.



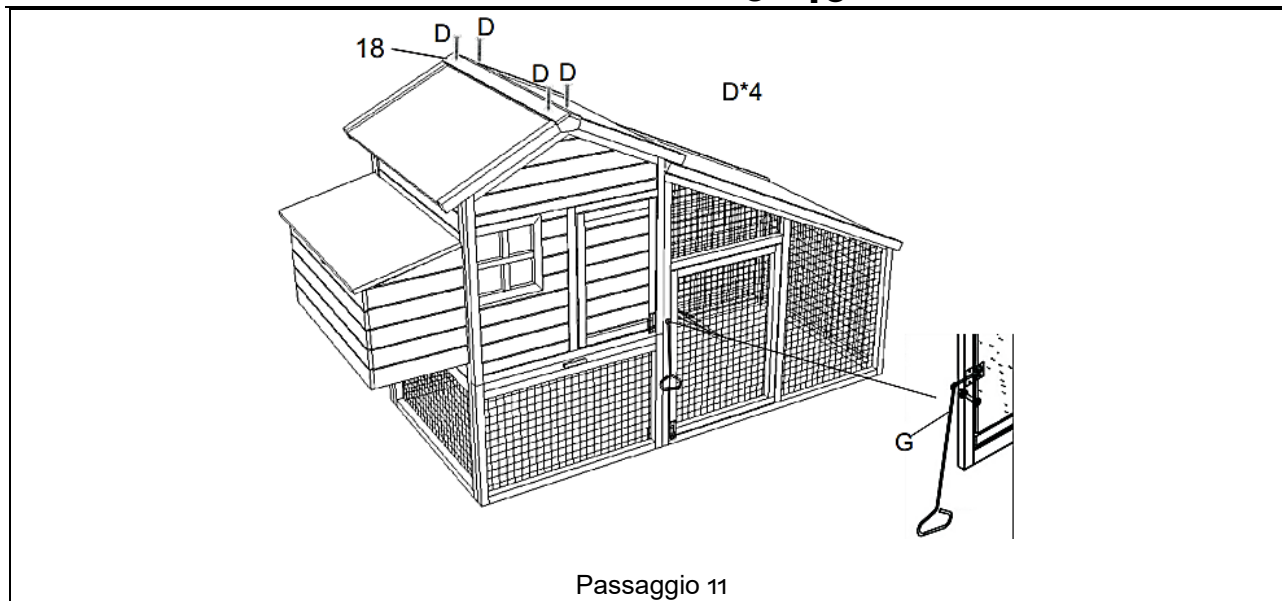
Passaggio 3



Passaggio 4



## MONTAGGIO 52430



Avvertenza importante:

La riproduzione e l'uso ai fini commerciali di una parte o di tutto il manuale sono consentiti solo previa autorizzazione scritta di WilTec Wildanger Technik GmbH.