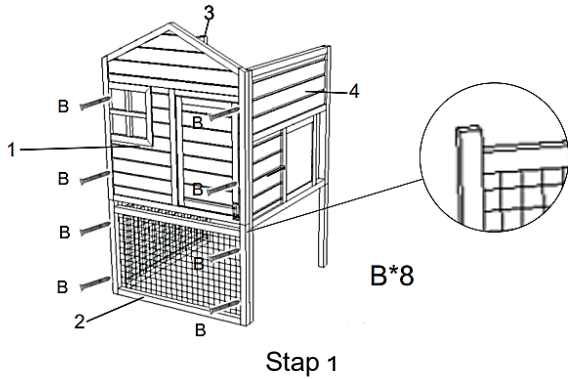




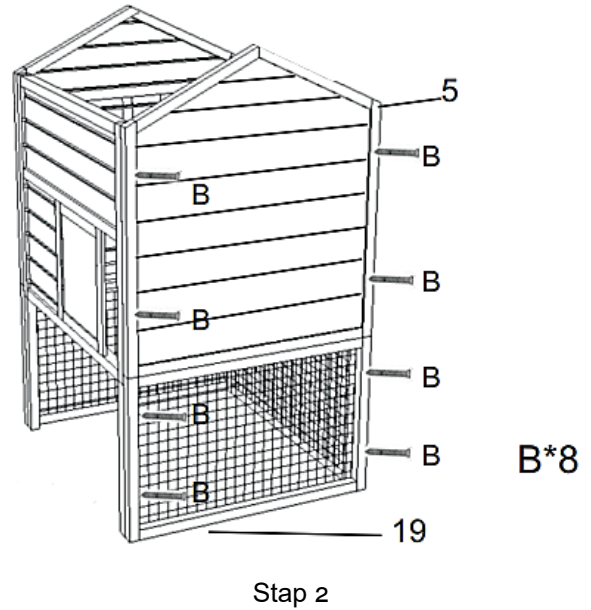
Nr.	Afbeelding	Nr.	Afbeelding	Nr.	Afbeelding	Nr.	Afbeelding
1		2		11		12	
3		4		13		14	
5		6		15		16	
7		8		17		18	
9		10		19		20	

A	B	C	D
3,5×60	3,5×50	3,5×35	3,0×25
4	20	12	4
6	F	G	
3,0×16	M6×60		
6	8	1	



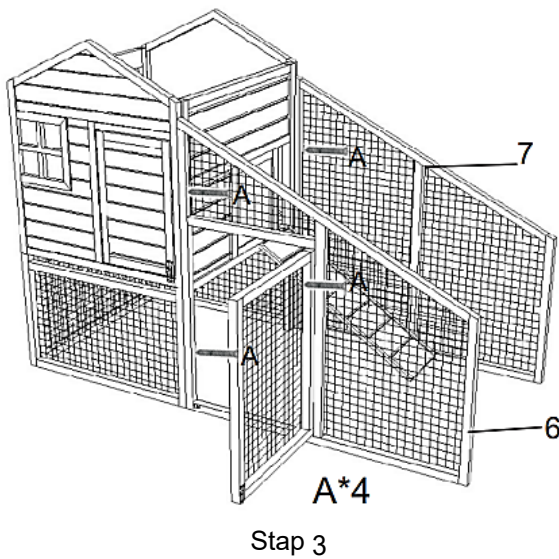
Stap 1

**Attentie!** Deel 2 heeft twee uitstulpingen en is het onderste deel van het voorpaneel.

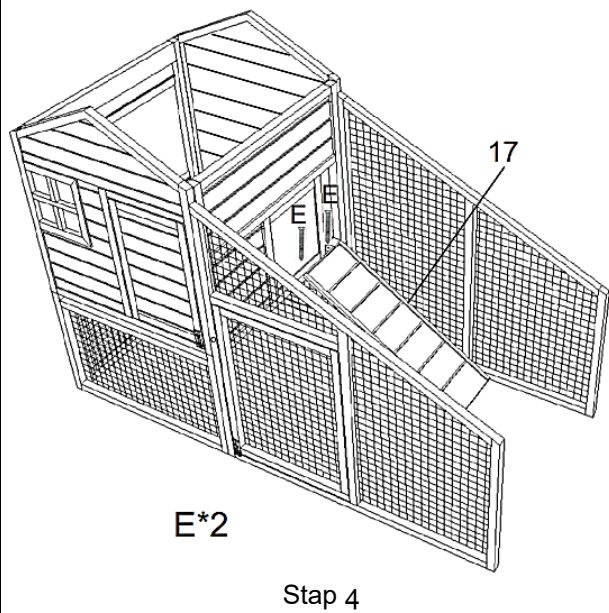


Stap 2

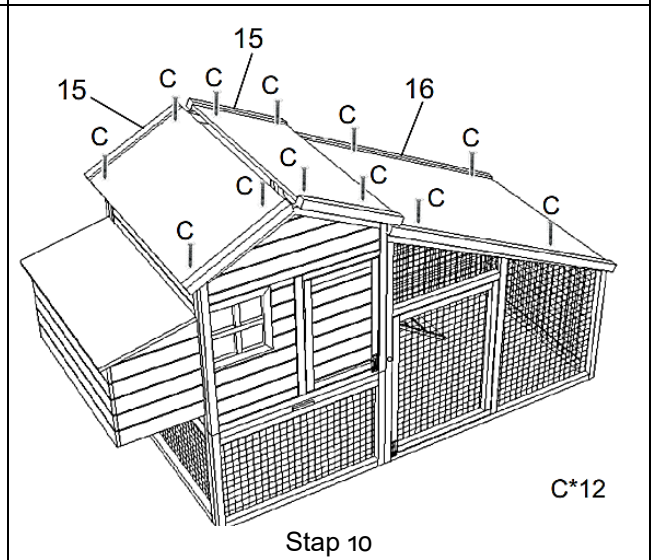
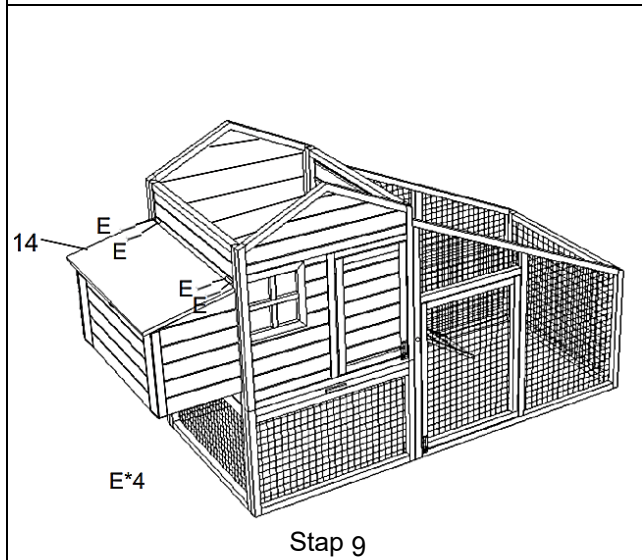
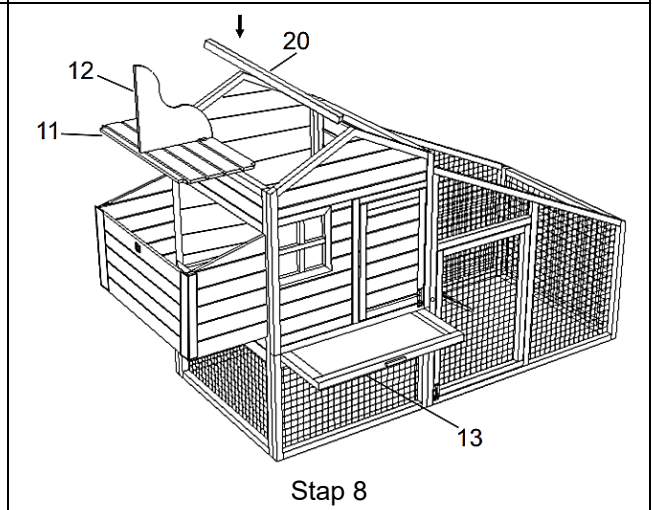
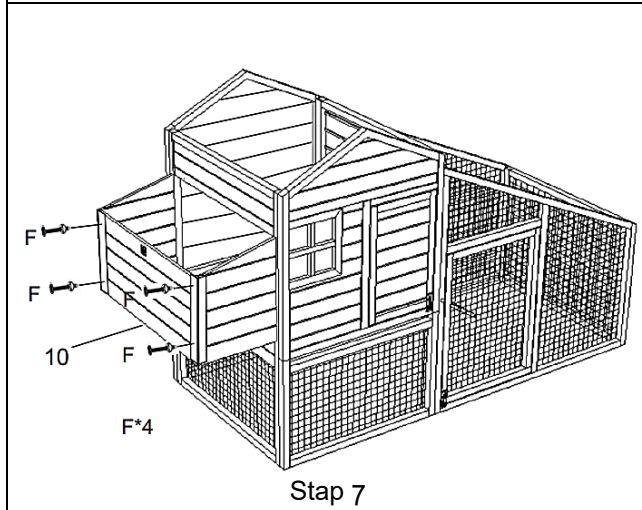
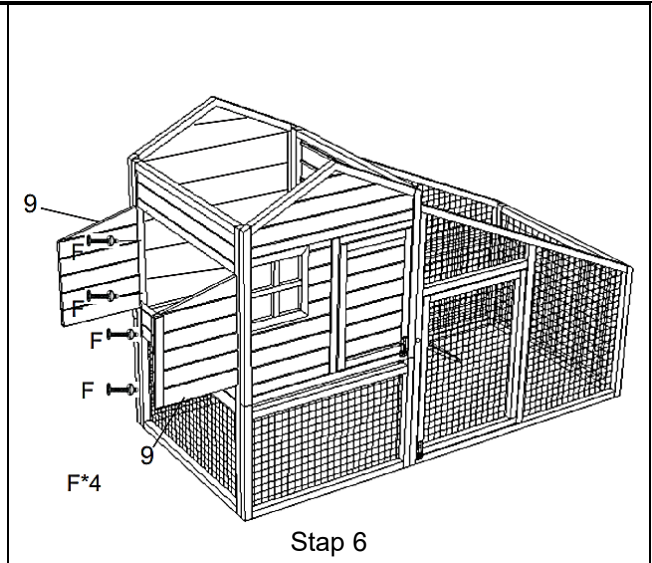
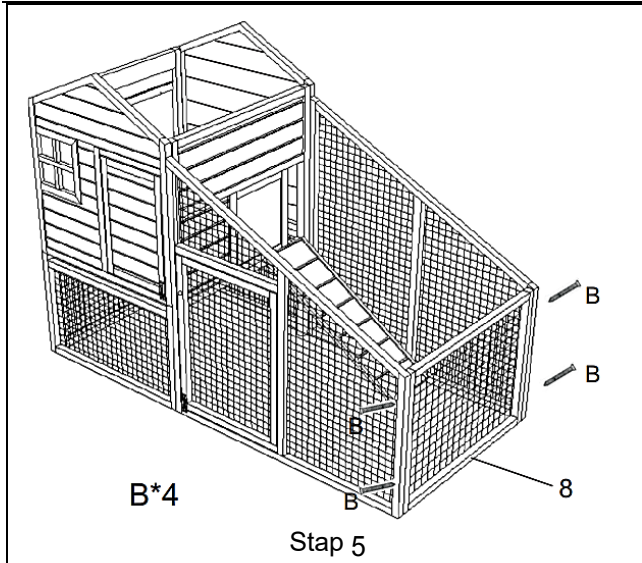
**Attentie!** Deel 19 is recht en is het onderste deel van de achterwand.



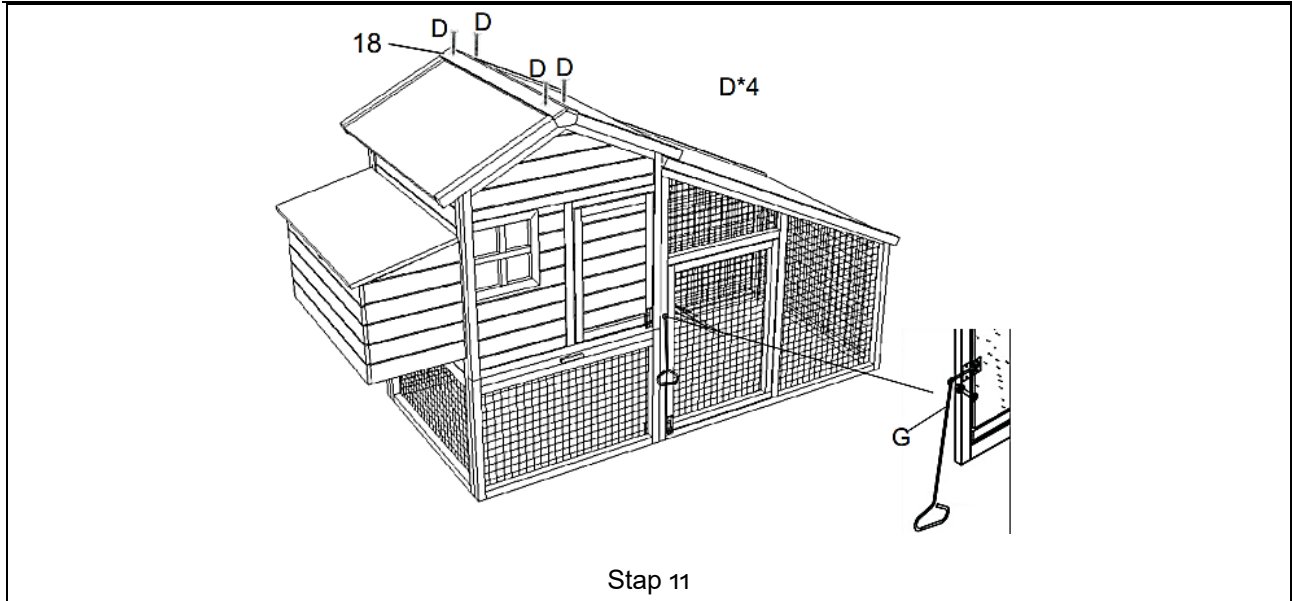
Stap 3



Stap 4



# MONTAGEHANDLEIDING 52430



Belangrijk:

Het op welke manier kopiëren van deze handleiding en/of gebruik ervan voor commerciële doeleinden, is alleen toegestaan met schriftelijke toestemming van WilTec Wildanger Technik GmbH vooraf.