








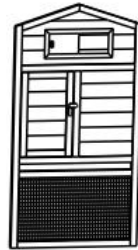


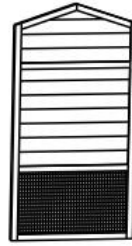


## 52434 – Gallinero

-  A 3.0\*34 (4 x)
-  B M6\*50 (4 x)
-  C 3.5\*40 (16 x)
-  D 3.5\*35 (16 x)
-  E 3.0\*25 (8 x)
-  F 3.0\*16 (6 x)
-  G 3.5\*60 (4 x)
-  H (12 x)
-  I (1 x)



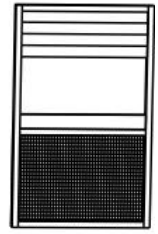
①



②



③



④



⑨



⑩



⑪



⑫



⑬\*2



⑭\*2



⑮



⑤



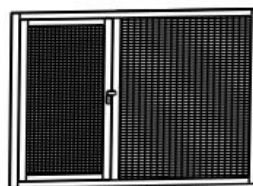
⑥



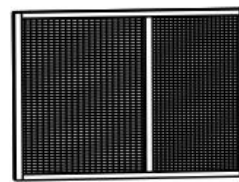
⑦



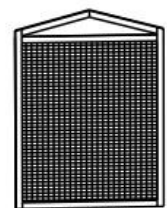
⑧



⑬



⑭



⑮



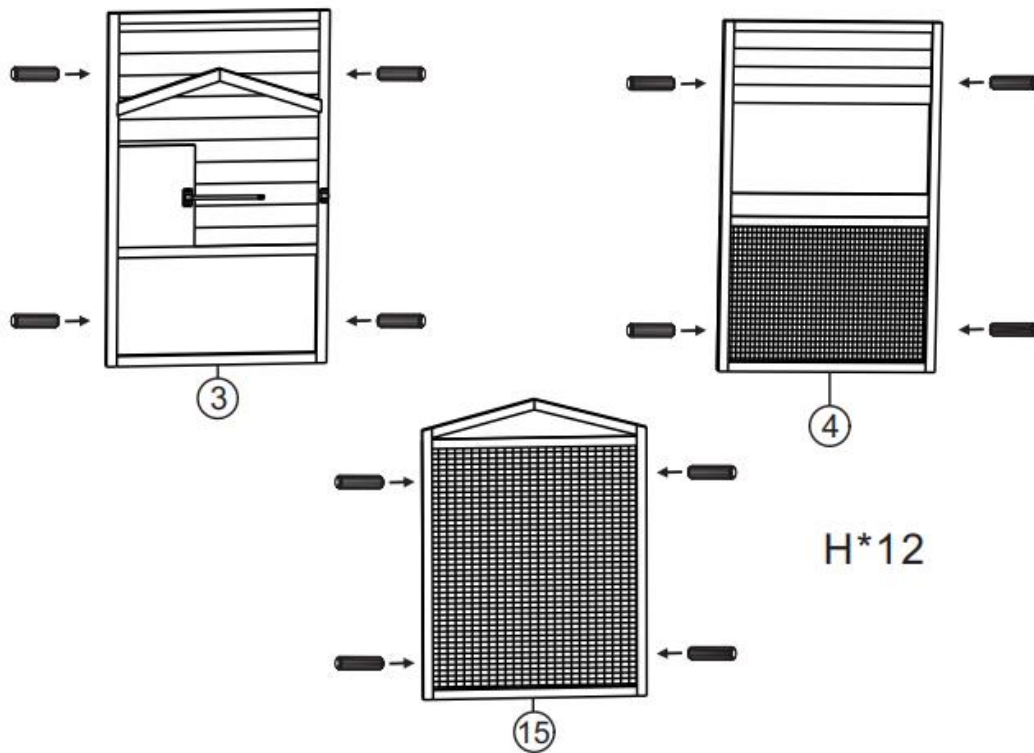
⑰



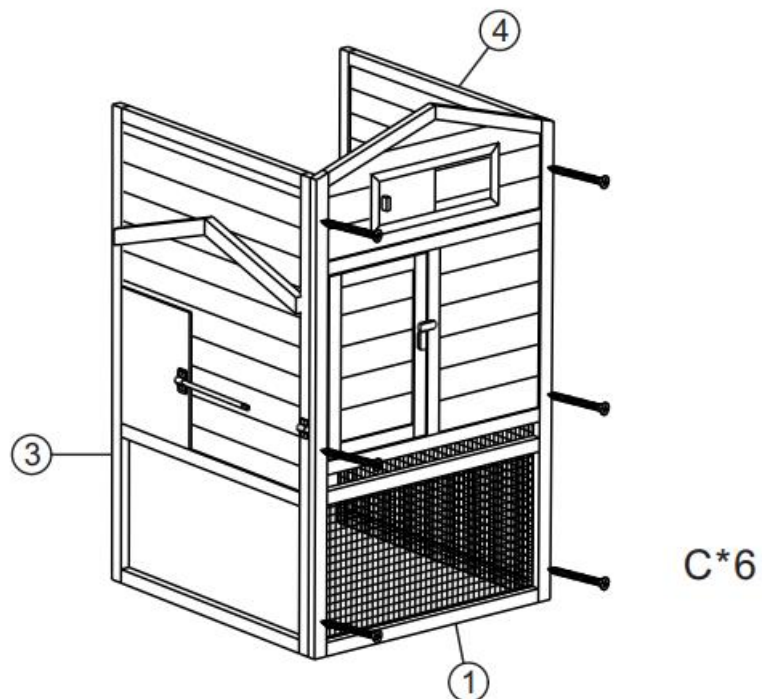
⑱



## Paso 1

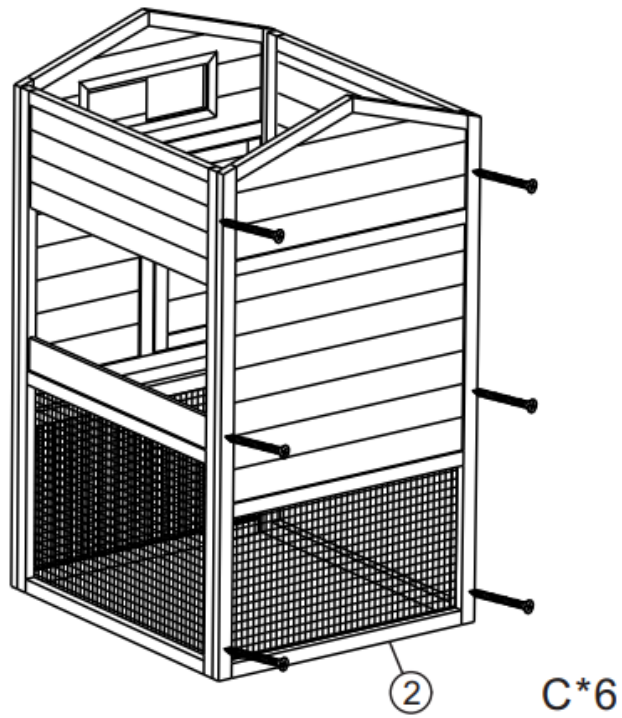


## Paso 2

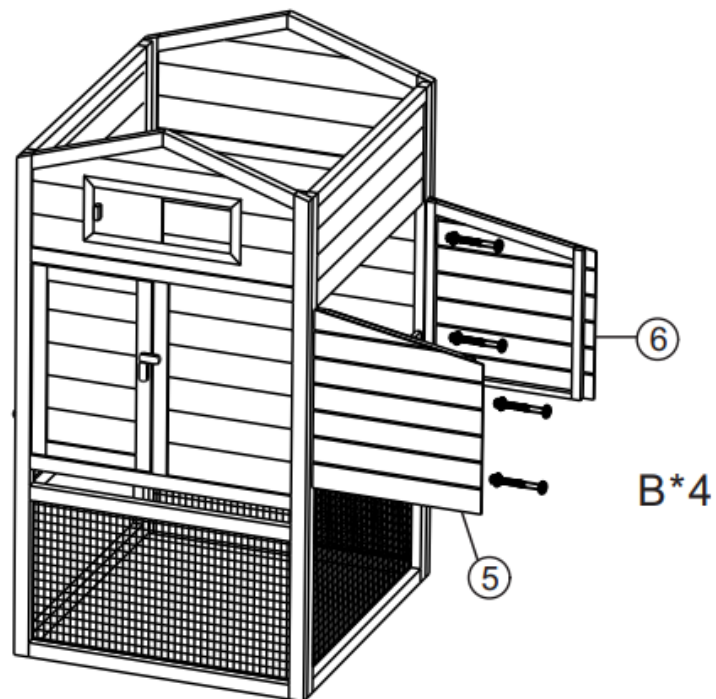




Paso 3

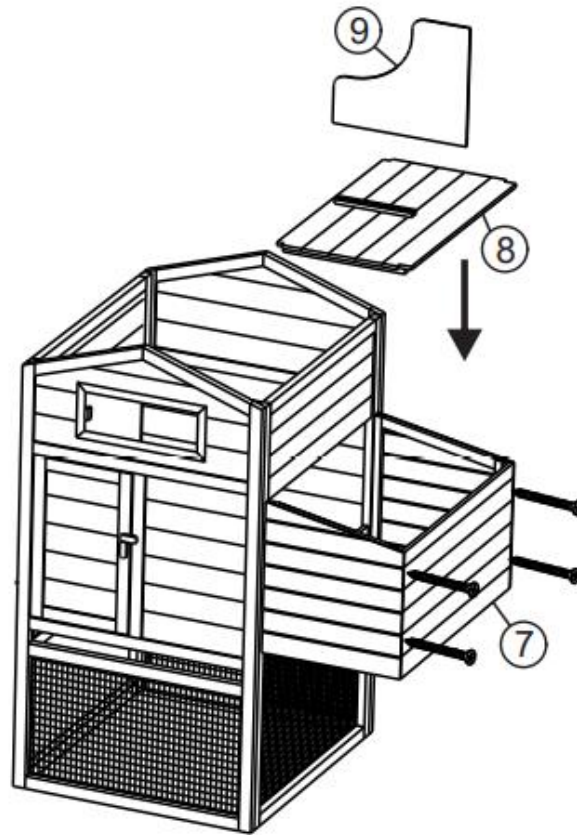


Paso 4

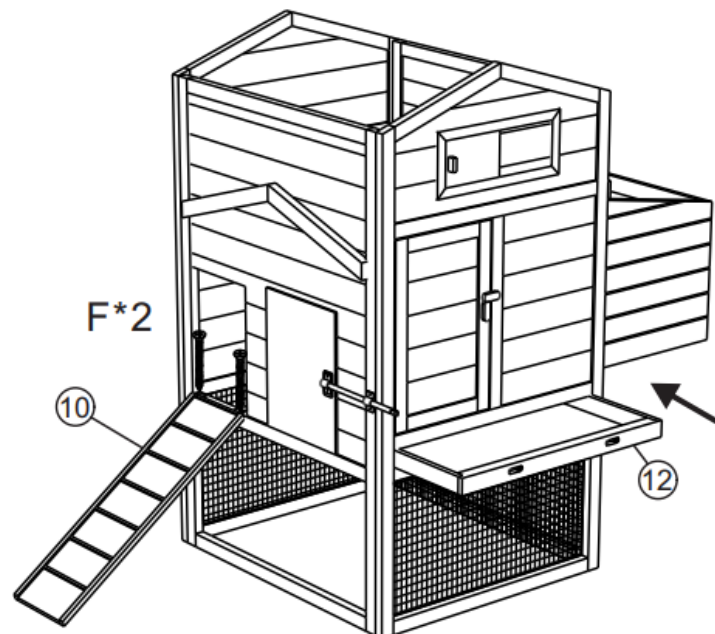




## Paso 5

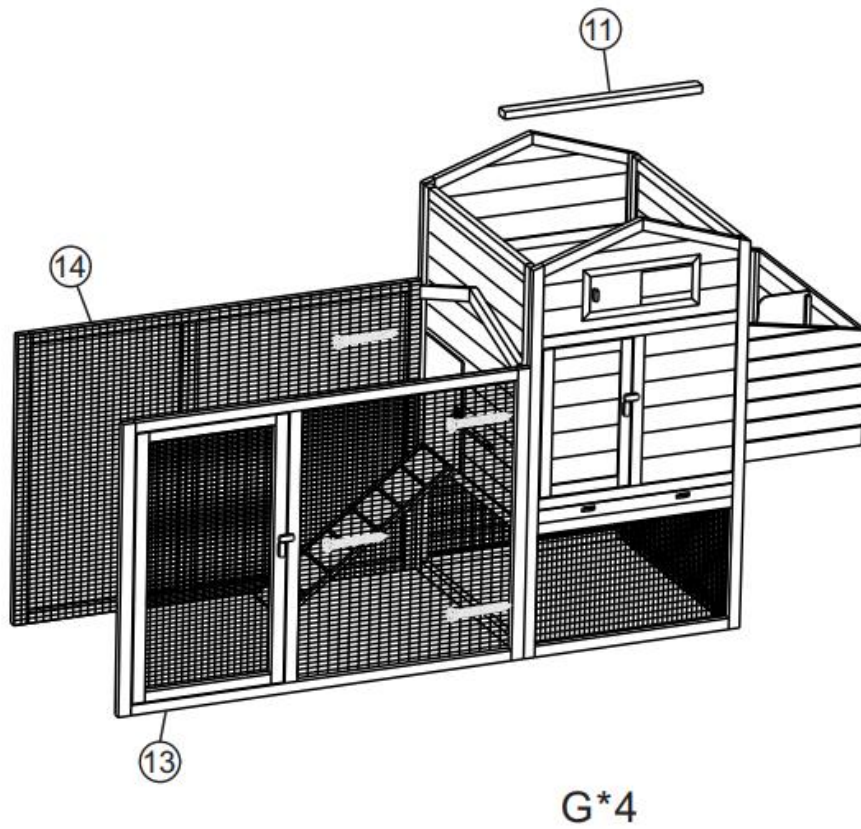


## Paso 6

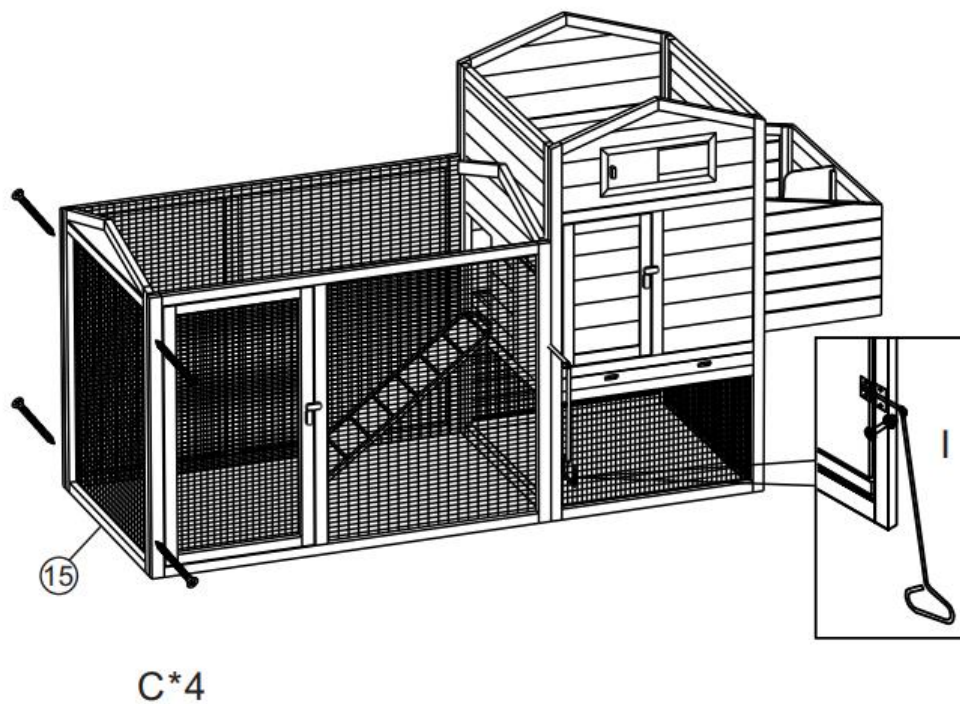




Paso 7

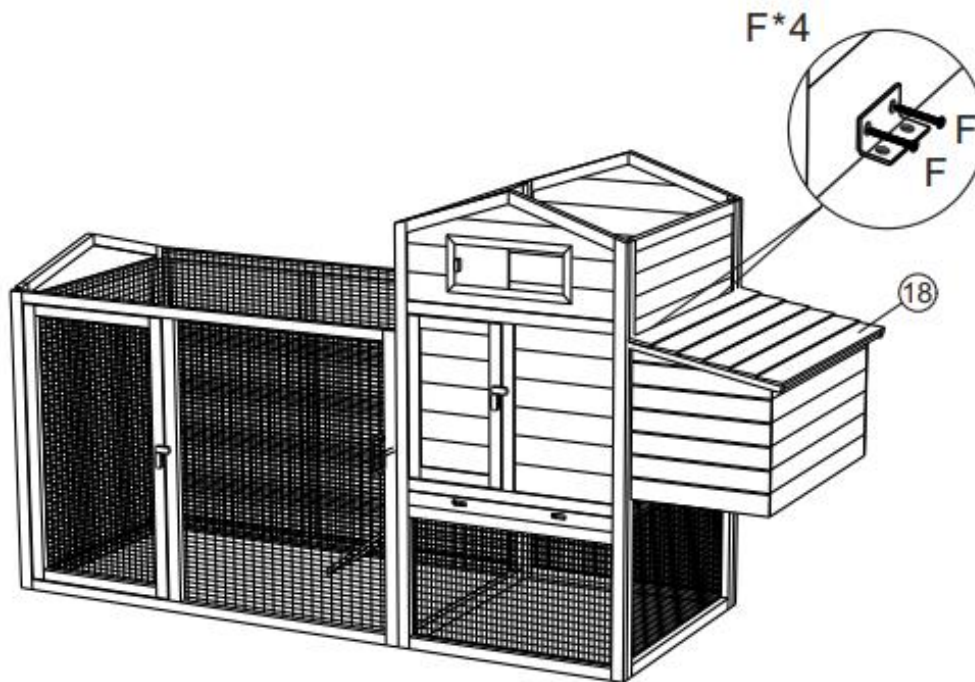


Paso 8

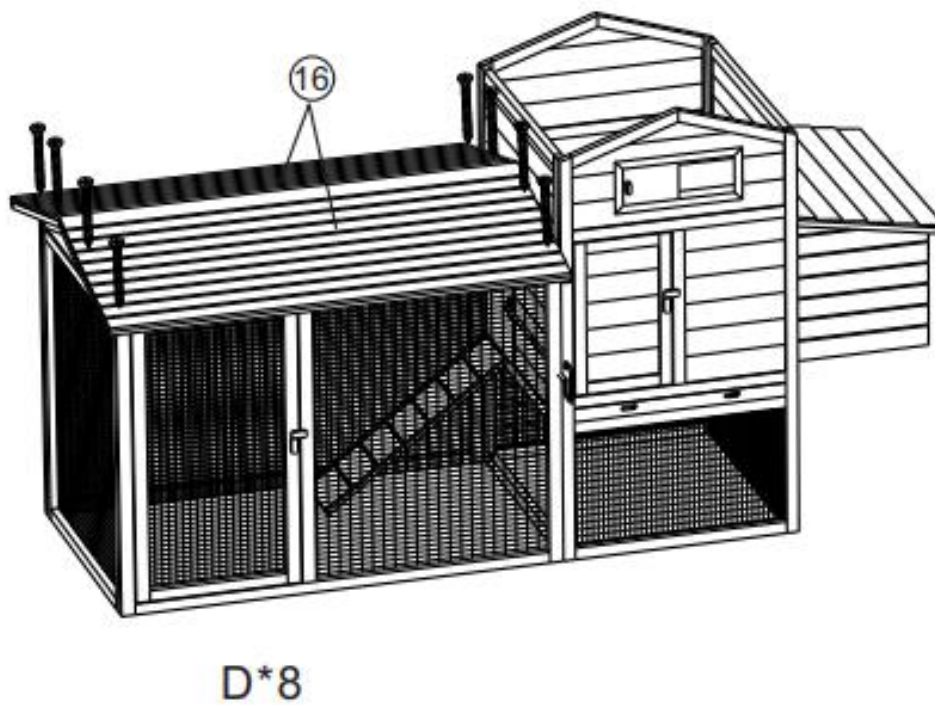




Paso 9

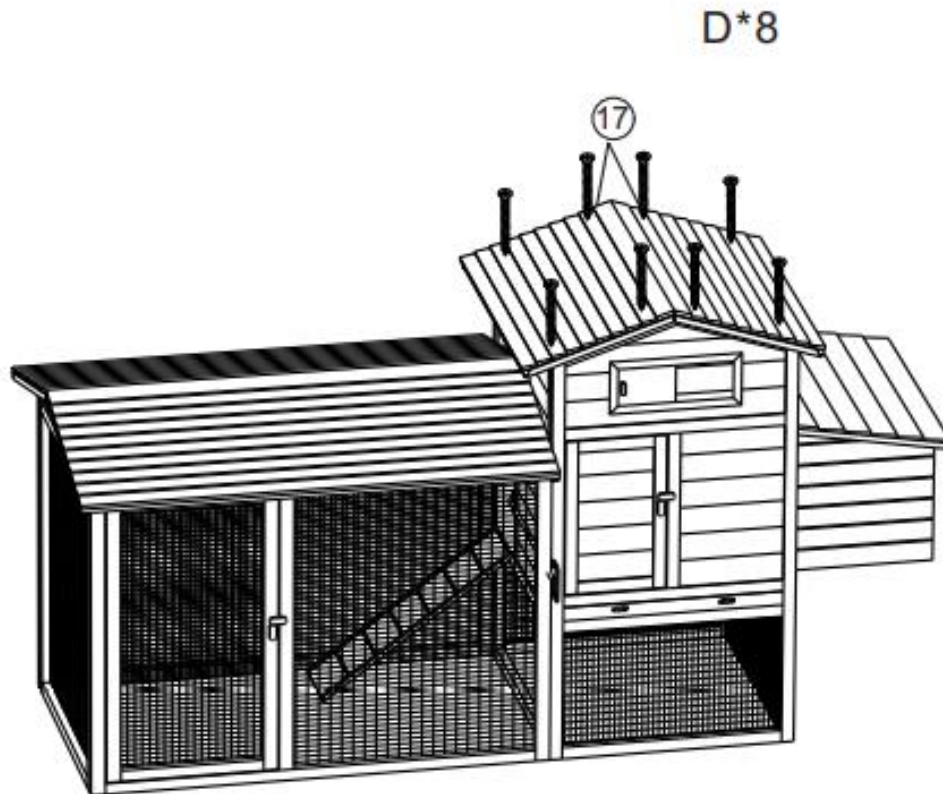


Paso 10

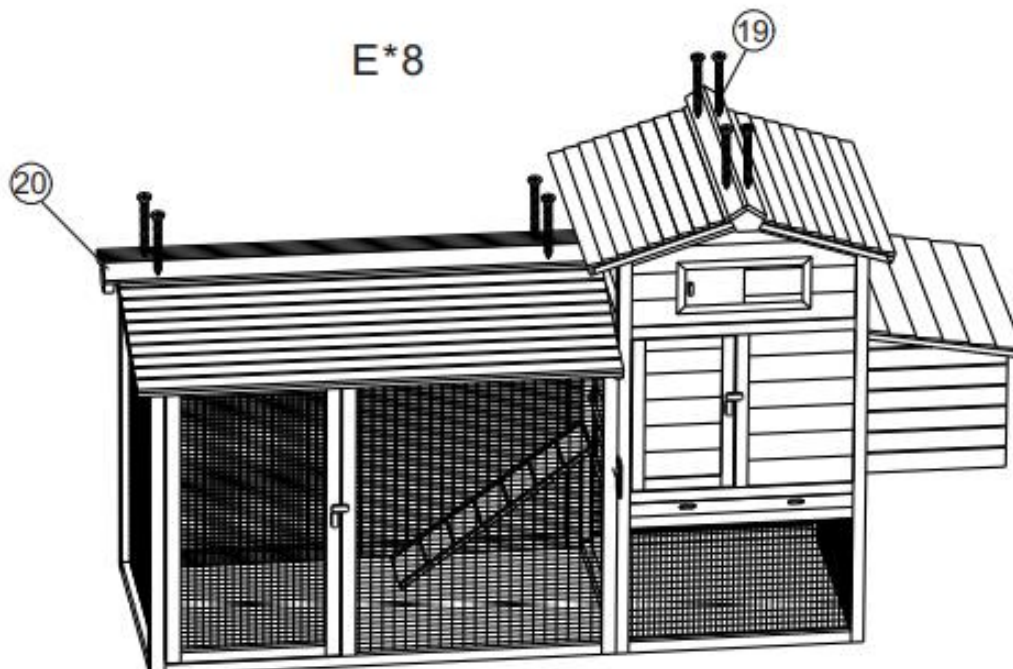




Paso 11



Paso 12



**Aviso importante:** La reimpresión de este manual, también parcial, así como cualquier uso comercial, incluso de algunas de sus partes, solo con autorización por escrito de la empresa WilTec Wildanger Technik GmbH.