








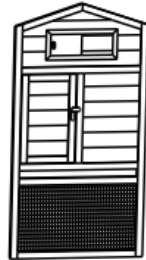


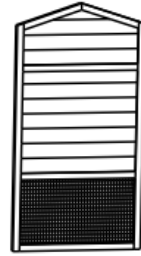


## 52434 – Poulailler

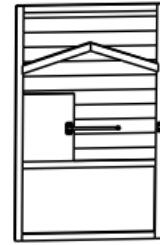
-  A 3.0\*34 (4 x)
-  B M6\*50 (4 x)
-  C 3.5\*40 (16 x)
-  D 3.5\*35 (16 x)
-  E 3.0\*25 (8 x)
-  F 3.0\*16 (6 x)
-  G 3.5\*60 (4 x)
-  H (12 x)
-  I (1 x)



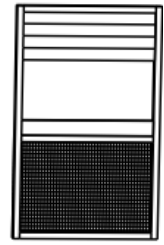
①



②



③



④



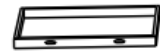
⑨



⑩



⑪



⑫



⑬\*2



⑭\*2



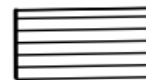
⑮



⑤



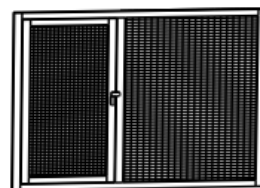
⑥



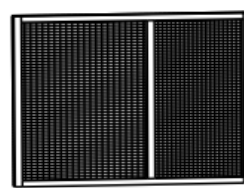
⑦



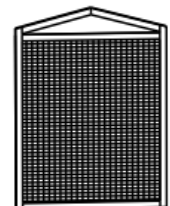
⑧



⑬



⑭



⑮



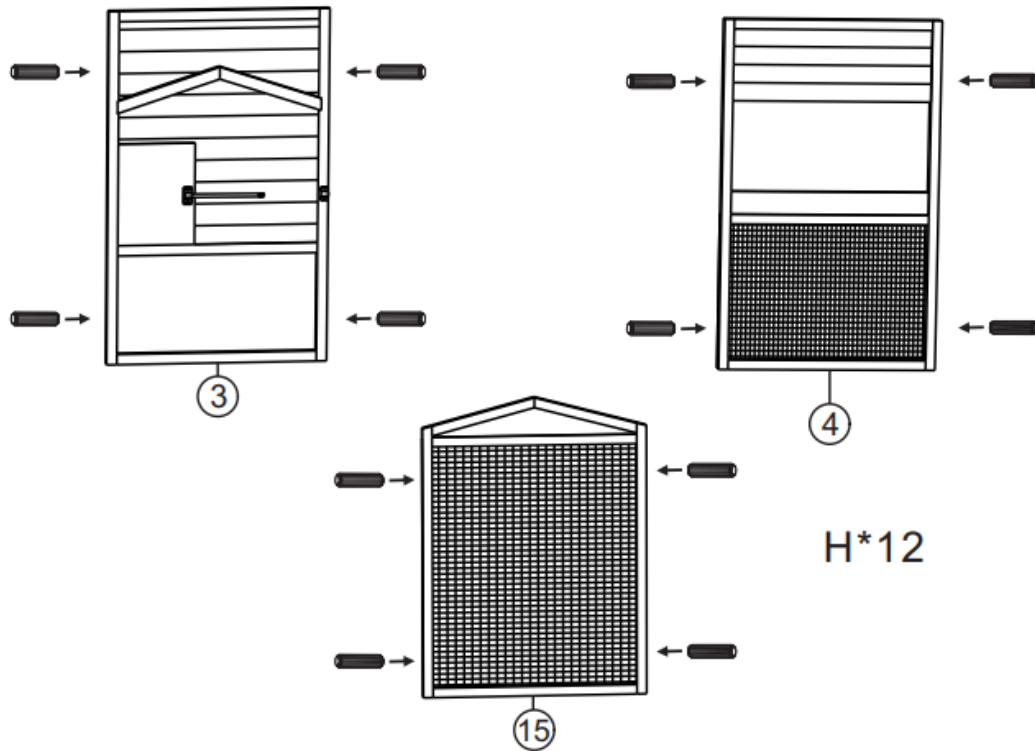
⑰



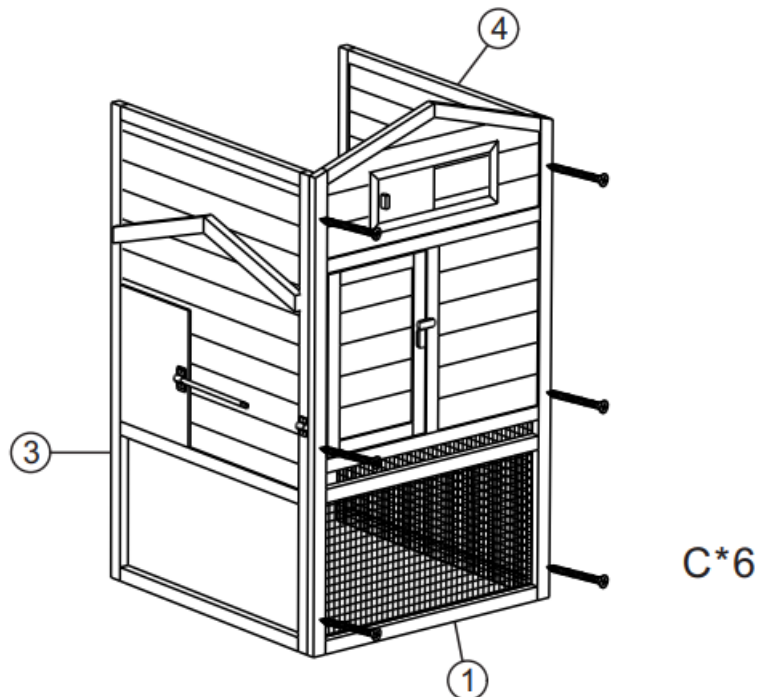
⑱



## Étape 1

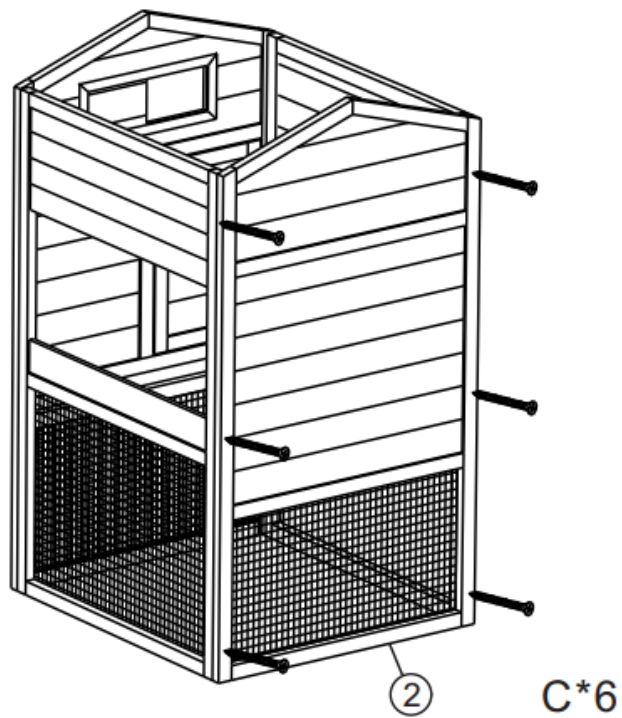


## Étape 2

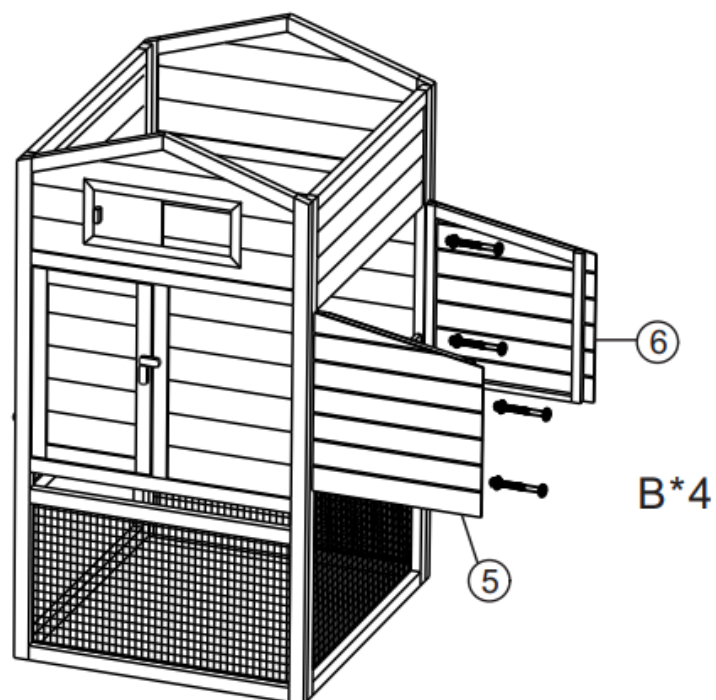




## Étape 3

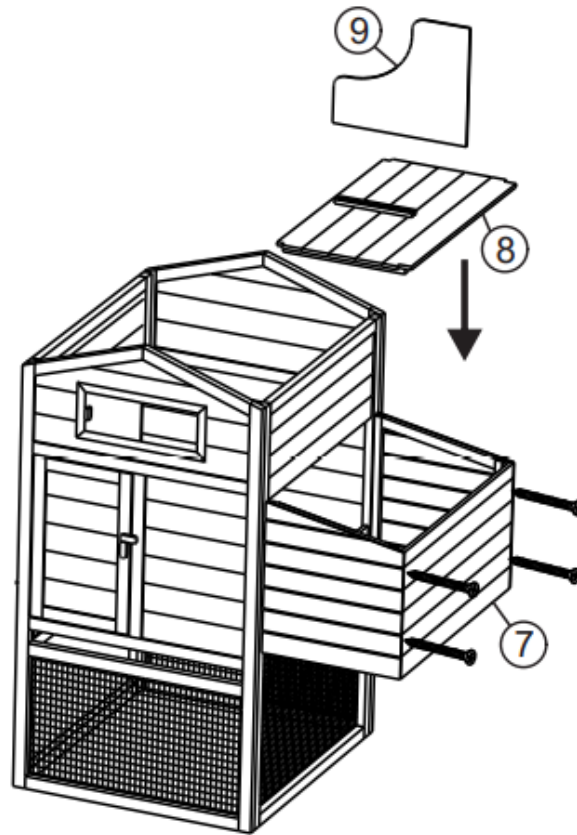


## Étape 4

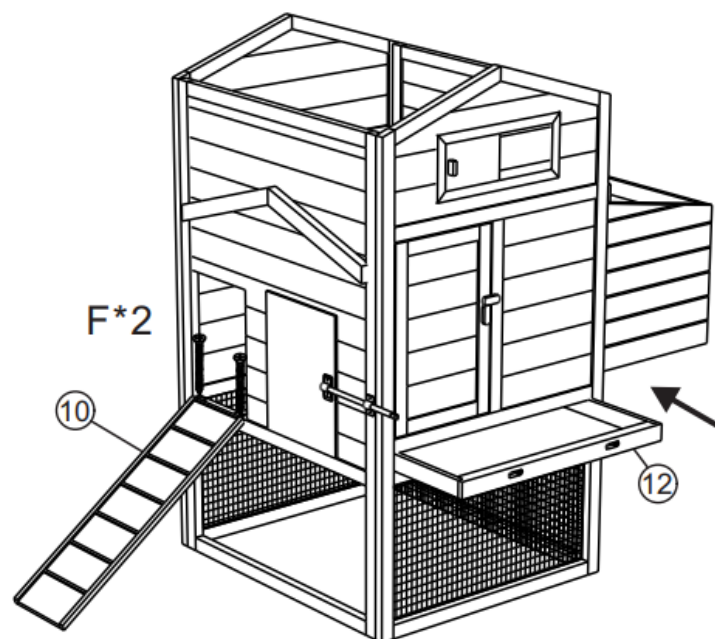




## Étape 5

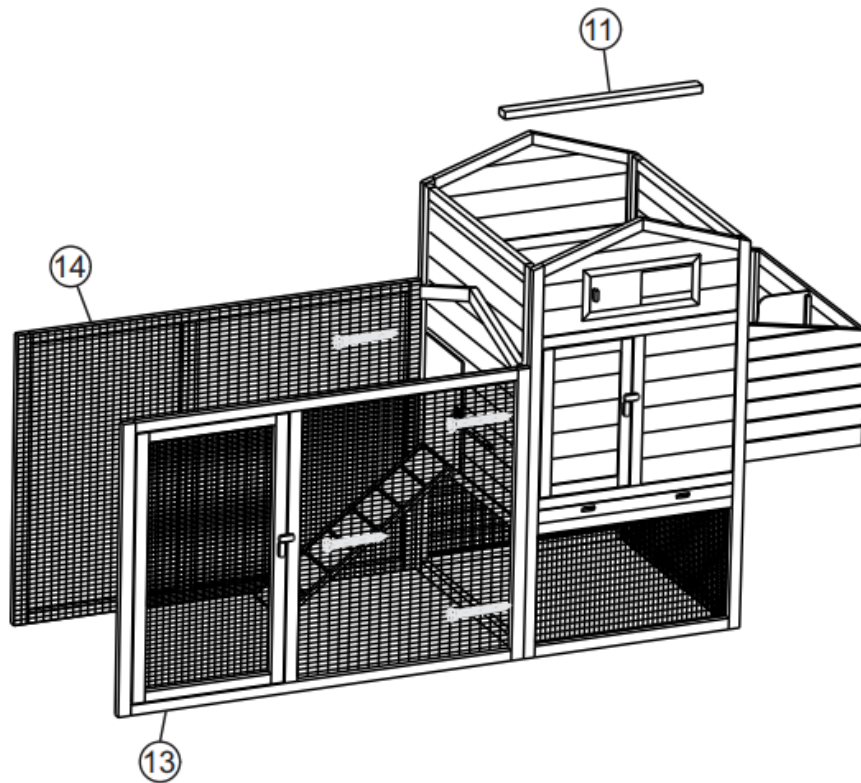


## Étape 6



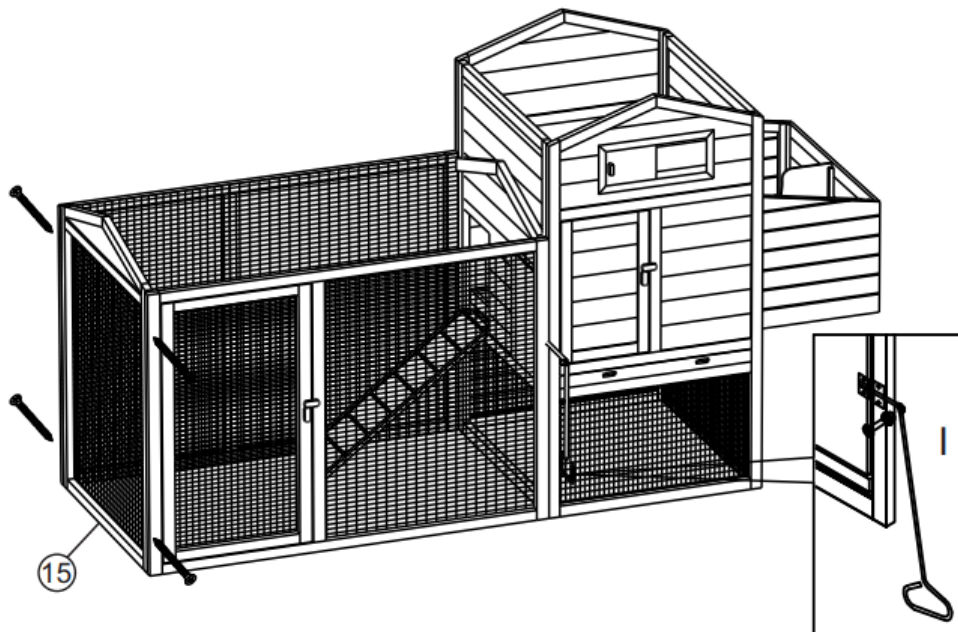


## Étape 7



G\*4

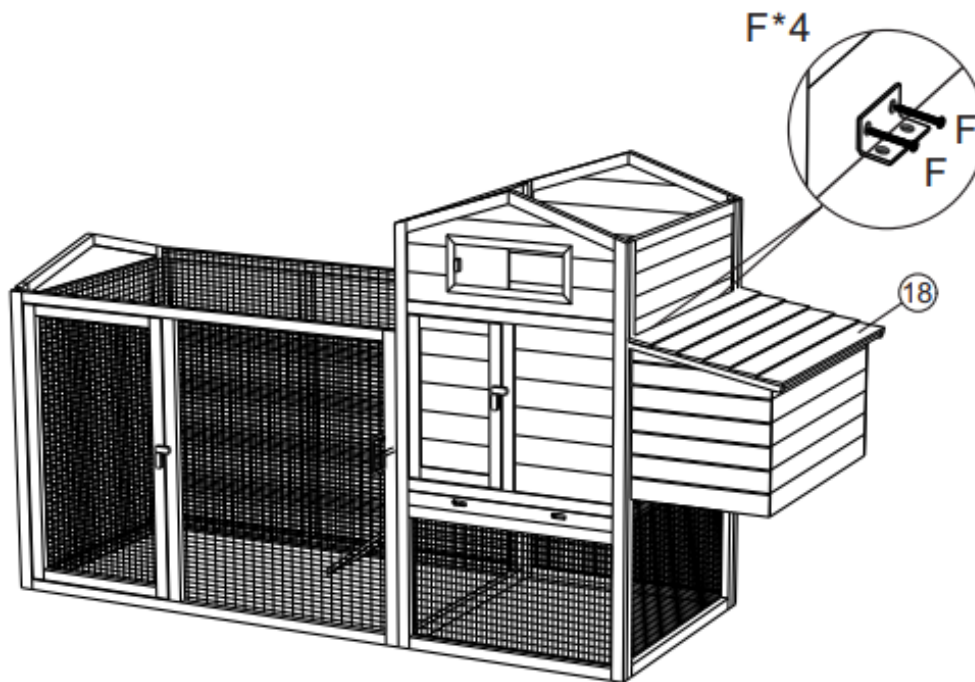
## Étape 8



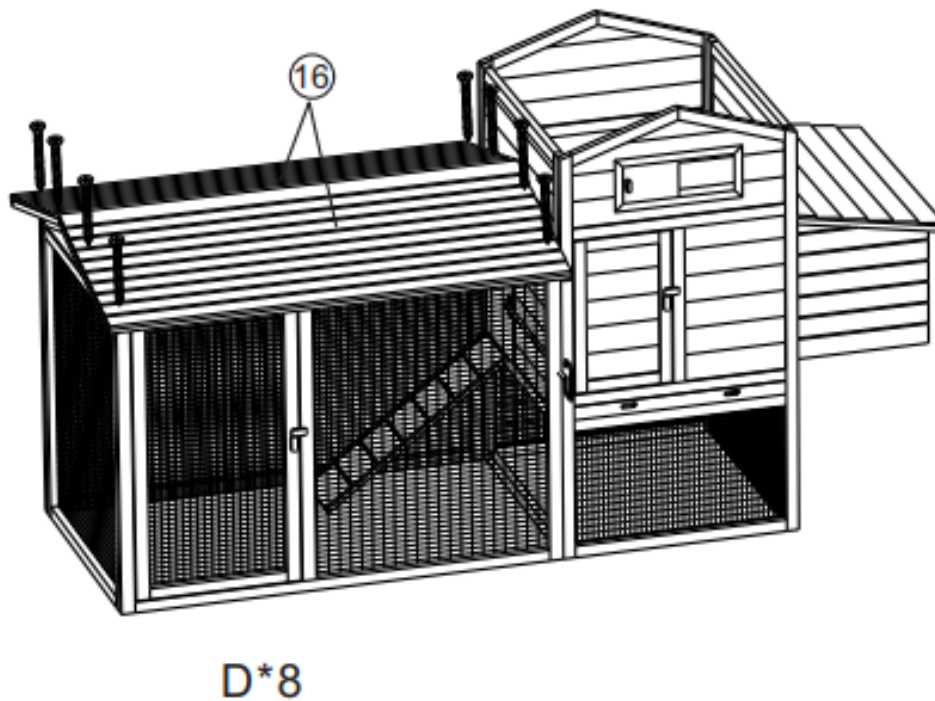
C\*4



## Étape 9



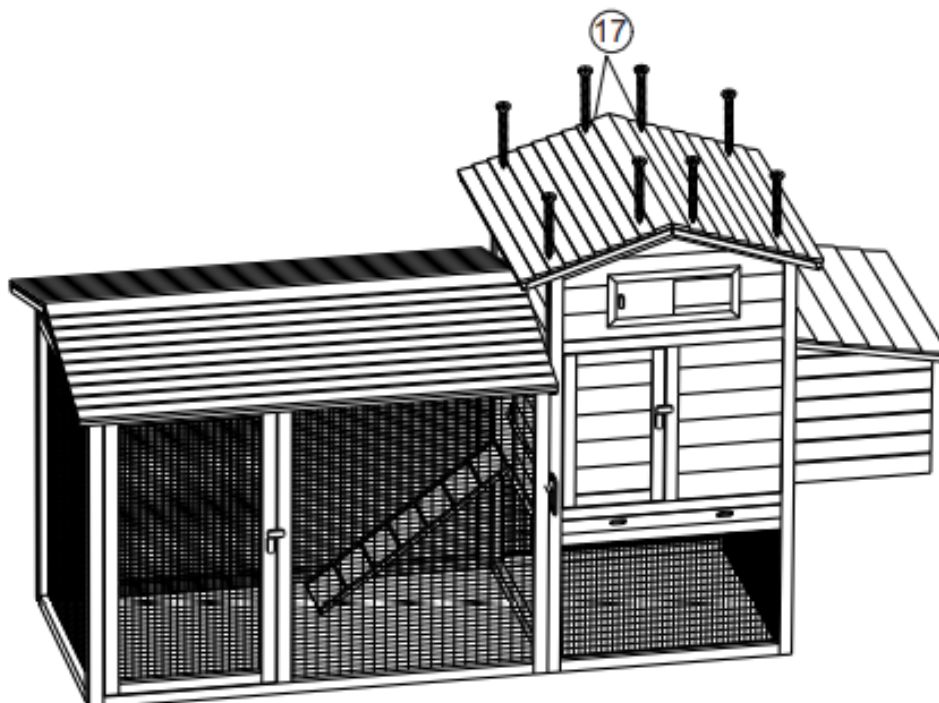
## Étape 10





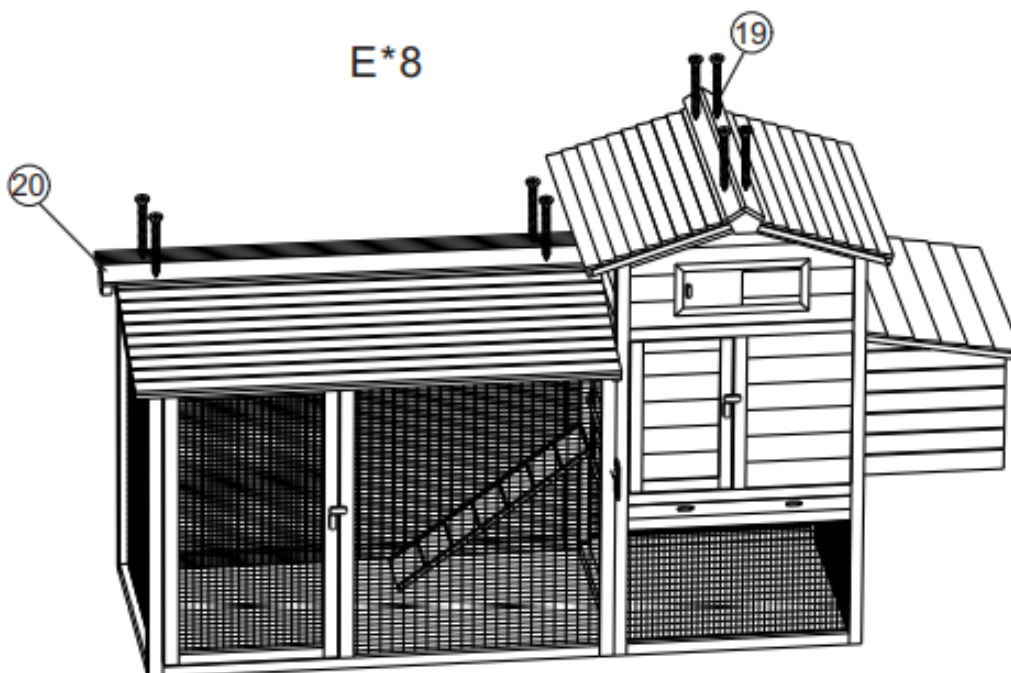
## Étape 11

D\*8



## Étape 12

E\*8



**Avis important :** Toute reproduction et toute utilisation à des fins commerciales, même partielle de ce mode d'emploi, ne sont autorisées qu'avec l'accord préalable de la société WilTec Wildanger Technik GmbH.