

# Manuale di istruzioni

## Pompa CHL

55551-55556



Immagine a scopo rappresentativo, può variare a seconda del modello

Prima di mettere in funzione il dispositivo, leggere e seguire le istruzioni per l'uso e le indicazioni di sicurezza.

Con riserva di modifiche tecniche!

Come conseguenza del costante sviluppo del prodotto, illustrazioni, passaggi funzionali e dati tecnici possono essere soggetti a leggere variazioni.



Le informazioni contenute in questo documento sono soggette a modifiche senza preavviso. Nessuna parte di questo documento può essere copiata o riprodotta in qualunque forma senza previo consenso scritto di WilTec Wildanger Technik GmbH. Tutti i diritti riservati.

WilTec Wildanger Technik GmbH non si assume alcuna responsabilità per eventuali errori presenti in questo manuale di istruzioni o negli schemi di collegamento.

Sebbene WilTec Wildanger Technik GmbH abbia perseguito ogni sforzo per rendere questo manuale utente completo, corretto e aggiornato, non si esclude la presenza di errori.

Se ha proposte di miglioramento o errori da segnalare, non esiti a contattarci.

Scrivici un'e-mail all'indirizzo:

[service@wiltec.info](mailto:service@wiltec.info)

o utilizzi il nostro modulo di contatto:

<https://www.wiltec.de/contacts/>

La versione aggiornata di queste istruzioni è disponibile in più lingue nel nostro shop online, al link:

<https://www.wiltec.de/docsearch>

Il nostro indirizzo postale è:

WilTec Wildanger Technik GmbH  
Königsbenden 12  
52249 Eschweiler (Germania)

Se desidera spedire indietro un articolo per la sua sostituzione, riparazione o altro, utilizzare il seguente indirizzo. Attenzione! Per poter garantire una gestione efficiente del reclamo o del reso, contatti il nostro servizio di assistenza prima di effettuare la spedizione.

Reparto resi  
WilTec Wildanger Technik GmbH  
Königsbenden 28  
52249 Eschweiler (Germania)

E-mail: **service@wiltec.info**

Tel: +49 2403 55592-0

Fax: +49 2403 55592-15



## Introduzione

Grazie per aver scelto di acquistare questo prodotto di qualità. Per ridurre al minimo il rischio di lesioni, prendere sempre alcune precauzioni di sicurezza basilari durante l'utilizzo del prodotto. Vi preghiamo pertanto di leggere attentamente il presente manuale di istruzioni e di assicurarvi di averne compreso il contenuto.

Conservare con cura il presente manuale.

## Caratteristiche

- Questo prodotto ha diverse destinazioni d'uso: vasche per pesci da acquario, fontane da giardino, condizionatori d'aria per il raffreddamento dell'acqua, raffreddamento di apparecchiature meccaniche e altri settori.
- Chip di protezione termica integrato
- Pompa con struttura di aspirazione piatta
- Aspirazione a circolazione dell'acqua e aspirazione forte
- Maniglia di trasporto aerodinamica
- Facile da utilizzare
- Prodotto sigillato con adesivo in resina di alta qualità, ben isolato e sicuro da utilizzare
- Dotato di gommini altamente assorbenti, che riducono efficacemente il rumore durante il funzionamento

## Indicazioni di sicurezza

### **ATTENZIONE**

Nelle acque stagnanti, nei laghetti da giardino e da nuoto e nelle loro vicinanze, l'uso del dispositivo è consentito solo con un interruttore differenziale, con una corrente nominale di intervento fino a 30 mA (disposizioni prescritte da VDE – Federazione tedesca dell'industria elettrotecnica, elettronica e informatica – 0100, parte 702 e 738).

Il dispositivo non è adatto all'uso in piscine, vasche per bambini di qualsiasi tipo e altre acque in cui le persone possono essere presenti durante il funzionamento. Non è consentito il funzionamento del dispositivo mentre le persone si trovano nella zona di pericolo. Contattare un elettricista!

Questo dispositivo non è destinato all'uso da parte di persone (compresi i bambini) con ridotte capacità fisiche, sensoriali o mentali, o con mancanza di esperienza e/o conoscenza, a meno che non siano state supervisionate o istruite sull'uso del dispositivo da una persona responsabile della loro sicurezza. Sorvegliare i bambini per assicurarsi che non giochino con il dispositivo.

### **ATTENZIONE:**

- Prima di ogni utilizzo, effettuare un controllo visivo del dispositivo. Non utilizzare mai l'unità se i dispositivi di sicurezza sono danneggiati o usurati. Non disattivare mai i dispositivi di sicurezza.
- Rispettare la destinazione d'uso dell'apparecchio riportata in questo manuale.
- L'utente è responsabile della sicurezza nell'area di lavoro.
- In caso di danni al cavo o alla spina causati da fattori esterni, non riparare il cavo ma sostituirlo con uno nuovo. Questo tipo di lavoro deve essere eseguito solo da un elettricista qualificato.
- La tensione di 230 V indicata sulla targhetta dell'apparecchio deve corrispondere alla tensione di rete esistente.
- Non sollevare, trasportare o fissare mai il dispositivo tramite il cavo di alimentazione.
- Assicurarsi che i collegamenti elettrici siano protetti da umidità e allagamenti.
- Scollegare sempre l'apparecchio dalla rete elettrica prima di eseguire lavori su di esso.
- L'operatore è responsabile del rispetto delle norme locali in materia di sicurezza e installazione. Consultare un elettricista qualificato se necessario.



- I danni causati dall'allagamento dei locali in caso di malfunzionamento dell'apparecchio devono essere evitati dall'utente adottando misure adeguate (ad es. installazione di un sistema di allarme, pompa di riserva, ecc.)
- In caso di guasto dell'unità, i lavori di riparazione possono essere eseguiti solo da un elettricista qualificato.
- Il dispositivo non deve mai funzionare a secco o con la linea di aspirazione completamente chiusa. I danni all'unità causati dal funzionamento a secco annullano la garanzia del produttore.
- Il dispositivo non deve essere usato per il funzionamento di piscine.
- Il dispositivo non deve essere installato nel circuito dell'acqua potabile.

### **ATTENZIONE:**

Leggere tutte le istruzioni di sicurezza e le indicazioni. Il mancato rispetto delle avvertenze e delle istruzioni di sicurezza può provocare scosse elettriche, incendi e/o lesioni gravi. Conservare tutte le istruzioni di sicurezza e le indicazioni per successive consultazioni.

### Dati tecnici

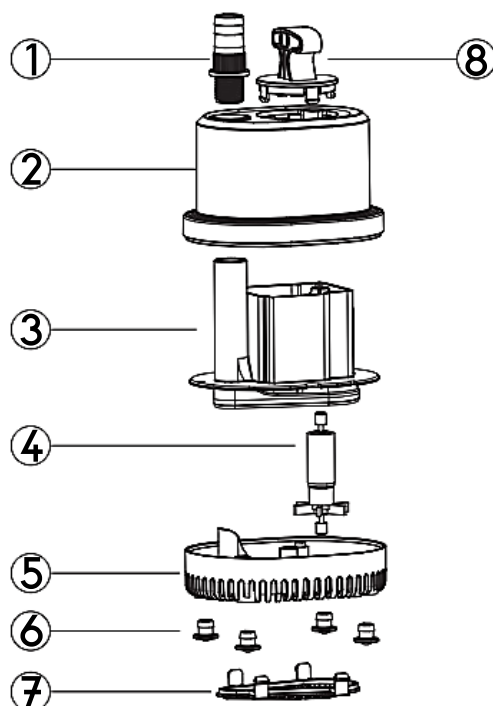
№ articolo	Pompa	Alimentazione	Potenza (W)	Prevalenza max (m)	Portata (l/h)	Apertura di uscita (cm)
55551	CHL-1000	220– 240 V/50 Hz	15	1,4	1000	1,58 (5/8")
55552	CHL-1500		25	1,8	1500	1,27 – 1,58 – 1,90 (1/2" – 5/8" – 3/4")
55553	CHL-2500		40	2,3	2500	
55554	CHL-3000		55	2,8	3000	1,58 – 1,90 – 2,54 (5/8" – 3/4" – 1")
55555	CHL-3500		70	3,2	3500	
55556	CHL-4500		100	3,8	4500	

### Manutenzione

Pulire regolarmente la pompa per mantenerne inalterate le prestazioni.

1. Rimuovere la vite di fissaggio alla base della pompa per aprire quest'ultima.
2. Il rotore può essere rimosso subito.
3. Pulire il rotore con un panno morbido e rimuovere lo sporco dall'alloggiamento della pompa con acqua pulita.

**Lista dei componenti**



Nº	Denominazione	Nº	Denominazione
1	Scarico	5	Cestello del filtro
2	Copertura del motore	6	Gommini
3	Alloggiamento	7	Posizione del coperchio inferiore
4	Rotore magnetico	8	Maniglia

## Istruzioni per lo smaltimento

La direttiva europea sullo smaltimento di apparecchiature elettriche (RAEE, 2012/19/EU) è stata recepita dalla legge "ElektroG".

Tutti i dispositivi elettrici WilTec interessati dalla RAEE sono contrassegnati dal simbolo di una pattumiera barrata. Questo simbolo indica che il dispositivo non deve essere smaltito con i rifiuti domestici.

WilTec Wildanger Technik GmbH è iscritta al registro tedesco EAR con il numero di registrazione RAEE DE45283704.

Smaltimento di apparecchiature elettriche ed elettroniche usate (da applicare nei paesi dell'Unione Europea e in altri paesi europei con un sistema di raccolta separato per questo tipo di rifiuti).

Il simbolo sul dispositivo o sulla sua confezione indica che questo prodotto non deve essere trattato come un normale rifiuto domestico, ma deve essere consegnato in un punto di raccolta per il riciclaggio di apparecchiature elettriche ed elettroniche.

Aiutando a smaltire correttamente questo prodotto, si contribuisce a proteggere l'ambiente e la salute di chi ci circonda. Uno smaltimento scorretto rappresenta un pericolo per l'ambiente e per la salute.



Il riciclaggio dei materiali aiuta a ridurre il consumo di materie prime.

Per ulteriori informazioni sul riciclaggio di questo prodotto, contattare le autorità locali, il servizio di smaltimento dei rifiuti urbani o il negozio in cui è stato acquistato il prodotto.

Indirizzo:  
 WilTec Wildanger Technik GmbH  
 Königsbenden 12 / 28  
 52249 Eschweiler (Germania)

## Avvertenza importante

La riproduzione e l'uso ai fini commerciali di una parte o di tutto il manuale sono consentiti solo previa autorizzazione scritta di WilTec Wildanger Technik GmbH.