

Manual de instrucciones

Fuente flotante COP-10000

55562



Imagen similar, puede diferir según el modelo

Por favor, lea y respete las instrucciones de uso e indicaciones de seguridad antes de la puesta en marcha.

¡Reservado el derecho a modificaciones técnicas!

Debido a continuos desarrollos, ilustraciones, pasos operativos y datos técnicos pueden diferir ligeramente.



Las informaciones contenidas en este documento pueden ser en cualquier momento y sin previo aviso modificadas. Ninguna parte de este documento puede ser, sin autorización previa y por escrito, copiada o de otro modo reproducida. Quedan reservados todos los derechos.

La empresa WilTec Wildanger Technik GmbH no asume ninguna responsabilidad sobre posibles errores contenidos en este manual de usuario o en los diagramas de conexión.

A pesar de que la empresa WilTec Wildanger Technik GmbH ha realizado el mayor esfuerzo posible para asegurarse de que este manual de usuario sea completo, preciso y actual, no se descarta que pudieran existir errores.

Si usted hubiera encontrado un error o quisiera compartir con nosotros una sugerencia de mejora, estaremos encantados de escucharle.

Envíenos un correo electrónico a:

service@wiltec.info

o utilice nuestro formulario de contacto:

<https://www.wiltec.de/contacts/>

La versión actual de este manual de instrucciones en varios idiomas la puede encontrar en nuestra tienda online bajo el enlace:

<https://www.wiltec.de/docsearch>

Nuestra dirección postal es:

WilTec Wildanger Technik GmbH
Königsbenden 12
52249 Eschweiler

Para el reenvío de su mercancía debido a un cambio, una reparación u otros fines, por favor, utilice la siguiente dirección. ¡Atención! Para garantizar un proceso de reclamación o devolución fluido, póngase sin falta en contacto con nuestro equipo de atención al cliente antes del reenvío de la mercancía.

Departamento de devoluciones
WilTec Wildanger Technik GmbH
Königsbenden 28
52249 Eschweiler

E-Mail: **service@wiltec.info**

Tel.: +49 2403 55592-0

Fax: +49 2403 55592-15



Introducción

Muchas gracias por haberse decidido a comprar este producto de calidad. Para minimizar el riesgo de lesiones, le rogamos que tome algunas medidas básicas de seguridad siempre que usted utilice este producto. Por favor, lea atentamente este manual de instrucciones y asegúrese de haberlo entendido. Guarde bien este manual de instrucciones.

Ámbito de aplicación

Este producto es adecuado para un rango de temperatura del agua de entre 4 °C y 35 °C. La fuente puede ser utilizada en estanques, fuentes paisajísticas, arroyos, etc., donde proporciona una aireación positiva del agua.



¡Atención!

En aguas estancadas, estanques de jardín y piscinas naturales, así como en sus alrededores, el uso del aparato solo está permitido con un interruptor diferencial con una corriente nominal de disparo de hasta 30 mA (según VDE 0100, parte 702 y 738).

El aparato no es adecuado para ser utilizado en piscinas de natación, piscinas infantiles de cualquier tipo y otras aguas en las cuales puedan encontrarse personas durante el funcionamiento. No está permitido el funcionamiento del aparato durante la estancia de personas en la zona de peligro. Si tiene preguntas o dudas, diríjase a un técnico electricista.

Este aparato no está destinado a ser utilizado por personas (incluidos niños) con capacidades físicas, sensoriales o mentales reducidas, o con falta de experiencia y/o conocimientos, a menos que sean supervisadas por una persona responsable de su seguridad o hayan recibido instrucciones por parte de esta acerca de cómo utilizar el aparato. Los niños deben ser vigilados para asegurarse de que no jueguen con el aparato.

Indicaciones de seguridad

- Realice una inspección visual del aparato antes de cada uso. No utilice el aparato si los dispositivos de seguridad están dañados o desgastados. No desactive nunca los dispositivos de seguridad.
- Utilice el aparato, exclusivamente, de acuerdo al uso previsto indicado en este manual de instrucciones.
- Usted es responsable de la seguridad en la zona de trabajo.
- Si el cable o el enchufe estuvieran dañados debido a influencias externas, el cable no debe ser reparado, sino que debe ser sustituido por uno nuevo. Esta tarea solo puede ser llevada a cabo por un técnico electricista.
- La tensión indicada en la placa de características del aparato, 230 V AC, debe corresponderse con la tensión de red existente.
- El aparato nunca debe ser levantado, transportado o fijado por el cable.
- Asegúrese de que la clavija eléctrica esté protegida contra inundaciones y humedad.
- Desconecte siempre el enchufe de alimentación de la corriente antes de realizar trabajos de mantenimiento.
- El operador es responsable del cumplimiento de las disposiciones locales de seguridad e instalación. Si fuera necesario, consulte a un técnico electricista.
- Desenchufe siempre el enchufe de alimentación antes de entrar en contacto con el agua.
- El aparato nunca debe funcionar en seco ni ser puesto en marcha con el conducto de aspiración completamente cerrado. En caso de daños en el aparato provocados por un funcionamiento en seco, la garantía del fabricante queda anulada.
- Nunca utilice esta bomba para bombear otros líquidos que no sean agua.

¡Aviso! Con sobrecarga (p. ej. si el rodete se atasca) la función de protección del rotor incorporada desactiva de forma automática la bomba. Una vez solucionado el fallo, la bomba vuelve a encenderse y ponerse en marcha.

Montaje

1. Inserte uno de los extremos de la cuerda de sujeción en el orificio previsto, situado este en el borde exterior de la boya (desde dos o tres direcciones diagonales diferentes).
2. Una el otro extremo de la cuerda con la barra de sujeción.
3. Para fijar el producto, introduzca la barra de sujeción con firmeza en la zona fangosa de la orilla.

¡Aviso! Asegúrese de que el motor esté completamente sumergido en el agua al fijar el producto, de lo contrario podría dañarse.



Limpeza y mantenimiento

Limpie regularmente la bomba para que pueda funcionar siempre de forma eficiente.

1. Sujete la parte principal de la bomba de agua con una mano y gire la boya en sentido contrario a las agujas del reloj con la otra para soltar ambas partes una de la otra (fig. 1).
2. Gire el bastidor de fijación en el sentido contrario a las agujas del reloj y retírelo (fig. 2).
3. Deslice el cierre hacia abajo (fig. 3).
4. Gire la cubierta superior para soltarla de la cubierta inferior del cuerpo principal (fig. 4 y 5).
5. Afloje el tornillo de ajuste para extraer el grupo del rotor (fig. 6 y 7).
6. Limpie cada una de las piezas con un cepillo suave y bajo el agua corriente del grifo.
7. Después de la limpieza, vuelva a montar el producto.





Almacenaje durante el invierno

1. Saque la bomba del agua.
2. Límpiela bien.
3. Compruebe que tanto esta como el cable de alimentación no estén dañados.
4. La bomba debe guardarse en un lugar protegido de las heladas y, de ser posible, en un recipiente con abundante agua.

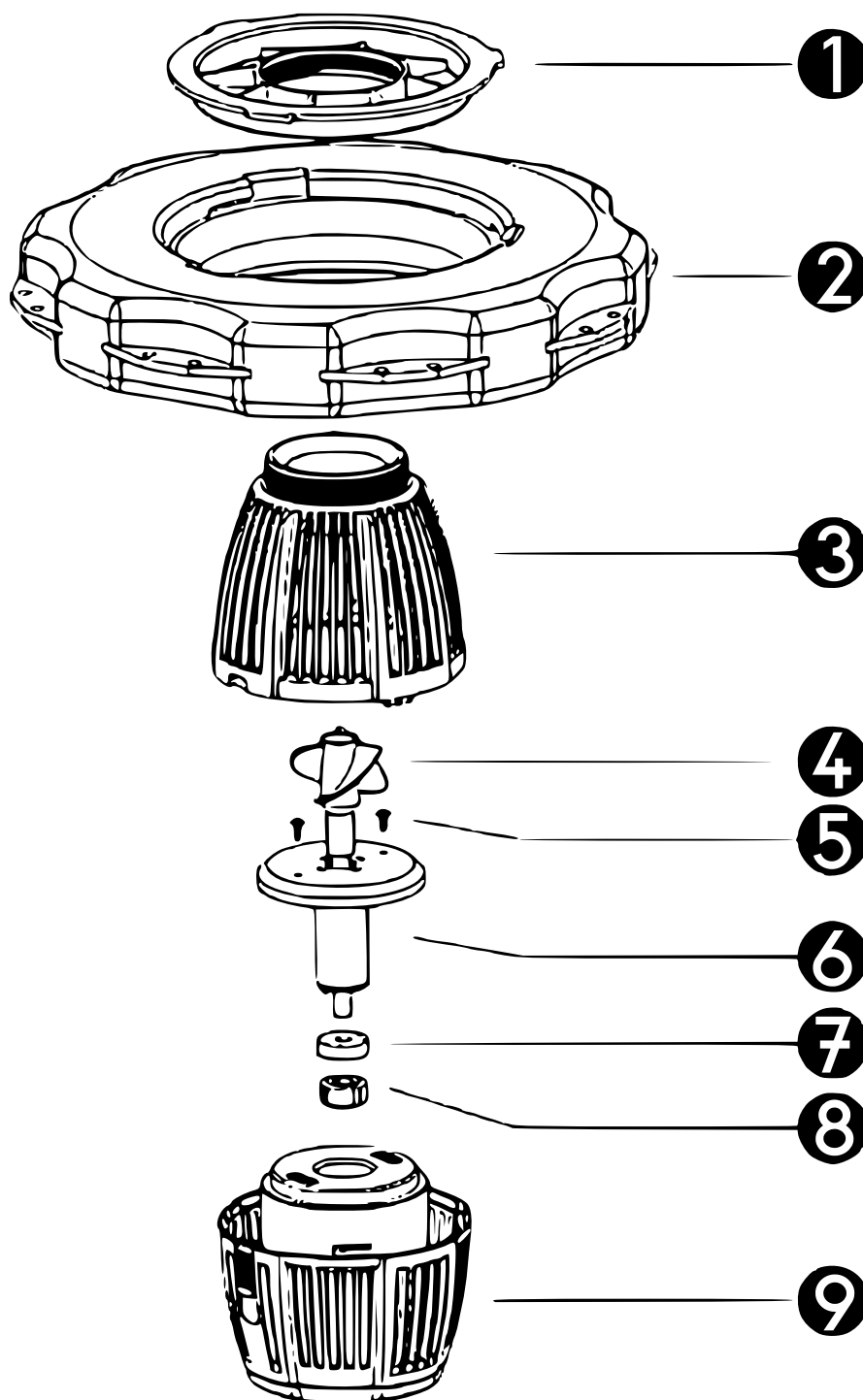
Tabla para la corrección de fallos

Problema	Posible causa	Propuesta de solución
La bomba no arranca	No hay tensión de alimentación	Comprobar la alimentación eléctrica.
La bomba bombea insuficiente o nada de agua	1. Obstrucción en la carcasa de la bomba	1. Limpiar la carcasa de la bomba.
	2. Rodete atascado	2. Limpiar bien la bomba.
	3. Entrada de aire en la bomba	3. Reiniciar la bomba.

Datos técnicos

Modelo	COP-10000
Voltaje de entrada (V)	220–240
Frecuencia de entrada (Hz)	50
Potencia absorbida (W)	90
Altura de la columna de agua (m)	1
Radio de pulverización (m)	3
Caudal de extracción máx. ($\frac{l}{h}$)	20.000
Dimensiones (mm)	275×252×420
Longitud de cable (m)	10

Despiece y lista de piezas



Nº	Denominación	Nº	Denominación
1	Bastidor de fijación	6	Rotor
2	Boya	7	Base de cerámica
3	Cubierta del filtro de agua	8	Soporte
4	Rodete	9	Cuerpo del motor
5	Tornillo		

Normativa de gestión de residuos

La Directiva de la Unión Europea sobre la gestión de residuos de aparatos eléctricos y electrónicos (RAEE2, 2012/19/UE) ha sido aplicada a la normativa nacional a través del Real Decreto 110/2015.

Todos los aparatos eléctricos y electrónicos de WilTec afectados por la RAEE han sido marcados con el símbolo de un contenedor de basura tachado. Este símbolo indica que el aparato no debe ser eliminado a través de los residuos domésticos.

La empresa WilTec Wildanger Technik GmbH ha sido registrada bajo el número DE45283704 por el organismo competente de registro alemán (EAR).

Gestión de residuos de aparatos eléctricos y electrónicos (a aplicar en los países de la Unión Europea y otros países europeos con un sistema de recogida selectiva para estos dispositivos).

El símbolo que usted encontrará en el producto o en su embalaje indica que este no debe ser tratado como un residuo doméstico normal, sino que debe ser entregado en un punto de recogida para el reciclaje de aparatos eléctricos y electrónicos.

A través de su contribución con una correcta eliminación de este tipo de residuos usted está protegiendo el medio ambiente y la salud de los que le rodean. Medio ambiente y salud están amenazados por una incorrecta gestión de los residuos.



El reciclaje de materiales ayuda a reducir el consumo de materias primas.

Usted puede obtener más información acerca del reciclaje de este producto poniéndose en contacto con su municipio, con las empresas gestoras de residuos en el mismo o con la tienda donde usted lo haya adquirido.

Dirección:
 WilTec Wildanger Technik GmbH
 Königsbenden 12 / 28
 D-52249 Eschweiler

Aviso importante:

La reimpresión de este manual, también parcial, así como cualquier uso comercial, incluso de algunas de sus partes, solo con autorización por escrito de la empresa WilTec Wildanger Technik GmbH.