

## Mode d'emploi

### Fontaine flottante COP-10000 55562



Illustration similaire, peut varier selon le modèle

Veuillez lire et respecter le mode d'emploi et les consignes de sécurité avant la mise en service.

Sous réserve de modifications techniques !

En raison du développement constant, les illustrations, les étapes de fonctionnement ainsi que les données techniques peuvent varier légèrement.



Les informations contenues dans ce document sont susceptibles d'être modifiées sans préavis. Aucune partie de ce document ne peut être copiée ou reproduite sous une autre forme sans autorisation écrite préalable. Tous droits réservés.

La société WilTec Wildanger Technik GmbH décline toute responsabilité en cas d'erreurs dans ce manuel d'utilisation ou dans les schémas de raccordement.

Bien que WilTec Wildanger Technik GmbH ait tout mis en œuvre pour que ce manuel d'utilisation soit complet, précis et à jour, une marge d'erreur peut néanmoins subsister.

Si vous trouviez une erreur ou si vous désiriez nous communiquer des suggestions quant aux améliorations à apporter, n'hésitez pas à nous contacter. Vos messages seront les bienvenus !

Pour tout renseignement, écrivez-nous à l'adresse électronique suivante :

[service@wiltec.info](mailto:service@wiltec.info)

Ou bien utilisez le formulaire de contact qui figure dans le lien suivant :

<https://www.wiltec.de/contacts/>

La version actuelle de ce manuel d'utilisation est disponible dans plusieurs langues dans notre boutique en ligne. Cliquez sur le lien ci-dessous :

<https://www.wiltec.de/docsearch>

Pour un envoi par voie postale de vos réclamations, notre service après-vente se tient à votre disposition à l'adresse suivante :

WilTec Wildanger Technik GmbH  
Königsbenden 12  
52249 Eschweiler

Pour le retour de votre marchandise en vue d'un échange, d'une réparation ou autre, veuillez utiliser également l'adresse suivante. **Attention !** Ne renvoyez jamais la marchandise sans l'accord préalable de notre SAV. Autrement, l'envoi sera refusé à la réception.

Retourenabteilung  
WilTec Wildanger Technik GmbH  
Königsbenden 28  
52249 Eschweiler

À votre écoute et joignable via :

E-mail: [service@wiltec.info](mailto:service@wiltec.info)  
Tel: +49 2403 977977-4 (équipe francophone)  
Fax: +49 2403 55592-15

---

## Introduction

Merci d'avoir opté pour ce produit de qualité. Afin de réduire tout risque de blessure, nous vous prions de toujours prendre quelques mesures de sécurité de base lors de l'utilisation de cet article. Veuillez lire attentivement ce manuel et vous assurer de l'avoir bien compris. Conservez ce mode d'emploi dans un lieu sûr.



## Usage prévu

Ce produit est adapté à une plage de température comprise entre 4 °C et 35 °C. La fontaine peut être opérée dans les étangs, les puits de paysage, les ruisseaux, etc. et veille à une aération positive de l'eau.

### **Attention !**

Dans les eaux stagnantes, les bassins de jardin, les étangs de baignade et leurs environs, l'utilisation de la pompe est uniquement autorisée avec un disjoncteur à courant résiduel dont le courant nominal de déclenchement ne dépasse pas 30 mA (d'après les normes VDE 0100 parties 702 et 738).

L'appareil n'est pas conçu pour être utilisé dans des piscines, des pataugeoires de tout type et d'autres plans d'eau où des personnes ou des animaux peuvent être présents durant le fonctionnement. Il est interdit de faire fonctionner l'appareil lors de la présence de personnes ou d'animaux dans la zone de danger. Si ces informations ne vous aident pas à remédier à votre problème, veuillez contacter une personne qualifiée.

Cet appareil n'est pas destiné à être utilisé par des personnes ayant des capacités physiques, sensorielles ou mentales limitées ou un manque d'expérience et/ou de connaissances, à moins qu'une personne responsable de leur sécurité ne les surveille ou ne les ait instruites à propos de la bonne manière d'utiliser l'appareil. Les enfants doivent être surveillés pour que l'on puisse s'assurer qu'ils ne jouent pas avec l'appareil.

## Consignes de sécurité

- Effectuez une inspection visuelle de l'appareil avant chaque utilisation. N'utilisez pas l'appareil si les dispositifs de sécurité sont endommagés ou usés. Ne mettez jamais les dispositifs de sécurité hors service.
- N'utilisez l'appareil que pour l'usage indiqué dans ce manuel.
- Vous êtes responsable de la sécurité dans votre zone de travail.
- Si le cordon d'alimentation ou la fiche est endommagé par des influences extérieures, le câble ne doit pas être réparé, mais doit en être remplacé par un nouveau. Ces travaux ne peuvent être effectués que par un électricien qualifié.
- La tension alternative de 230 V indiquée sur la plaque signalétique de l'appareil doit correspondre à la tension secteur existante.
- Il ne faut pas soulever, transporter ou suspendre l'appareil par le cordon d'alimentation.
- Assurez-vous que les connecteurs électriques sont protégés contre les inondations et l'humidité.
- Avant d'effectuer des travaux de maintenance, débranchez la fiche d'alimentation de l'alimentation électrique.
- L'utilisateur est responsable du respect des réglementations locales en matière de sécurité et d'installation. Contactez un électricien qualifié si nécessaire.
- Débranchez toujours la fiche de contact avant de toucher la surface de l'eau.
- L'appareil ne doit jamais fonctionner à sec ou être utilisé avec la conduite d'aspiration complètement fermée. Il n'y a pas de garantie pour les dommages causés à l'appareil par un fonctionnement à sec.
- N'utilisez l'appareil que pour pomper de l'eau ; aucun autre liquide ne doit être pompé avec lui.

**Note !** Lorsque la fontaine est surchargée (p. ex. à cause d'un rotor coincé), le dispositif de protection du rotor intégré arrête automatiquement la pompe. Après la réparation de cette erreur, la pompe peut être rebranchée et redémarrée.

## Assemblage

1. Enfilez l'une des extrémités de la corde de fixation adaptée dans les trous de la corde de fixation du bord extérieur de la bouée (de deux ou trois différentes directions diagonales).
2. Fixez l'autre extrémité de la corde de fixation à la tige de fixation.
3. Pour fixer le produit, enfoncez la tige de fixation dans la zone boueuse du bord de votre étang.

**Note !** En fixant le produit, vous devez vous assurer que le moteur est immergé complètement dans l'eau ; sans cela, il pourrait être endommagé.



## Nettoyage et entretien

Nettoyez régulièrement la pompe afin qu'elle fonctionne toujours de manière efficace.

1. Tenez la partie principale de la pompe d'une main et tournez la bouée de l'autre main dans le sens antihoraire pour détacher la partie principale de la pompe de la bouée (Fig. 1).
2. Tournez le cadre de fixation dans le sens antihoraire pour l'enlever (Fig. 2).
3. Faites glisser le verrou vers le bas (Fig. 3).
4. Tournez le couvercle supérieur pour le détacher du couvercle inférieur du corps principal (Fig. 4 et 5).
5. Desserrez la vis de fixation pour enlever l'ensemble du rotor (Fig. 6 et 7).
6. Pour nettoyer les pièces individuelles, utilisez une brosse souple et nettoyez-les sous l'eau courante.
7. Réassemblez le produit après le nettoyage.





## Stockage pendant l'hiver

1. Retirez la pompe de l'eau.
2. Nettoyez-la soigneusement.
3. Vérifiez la pompe et le cordon d'alimentation pour des dommages.
4. La pompe se stocke dans un endroit protégé du gel et dans un récipient contenant le maximum possible d'eau.

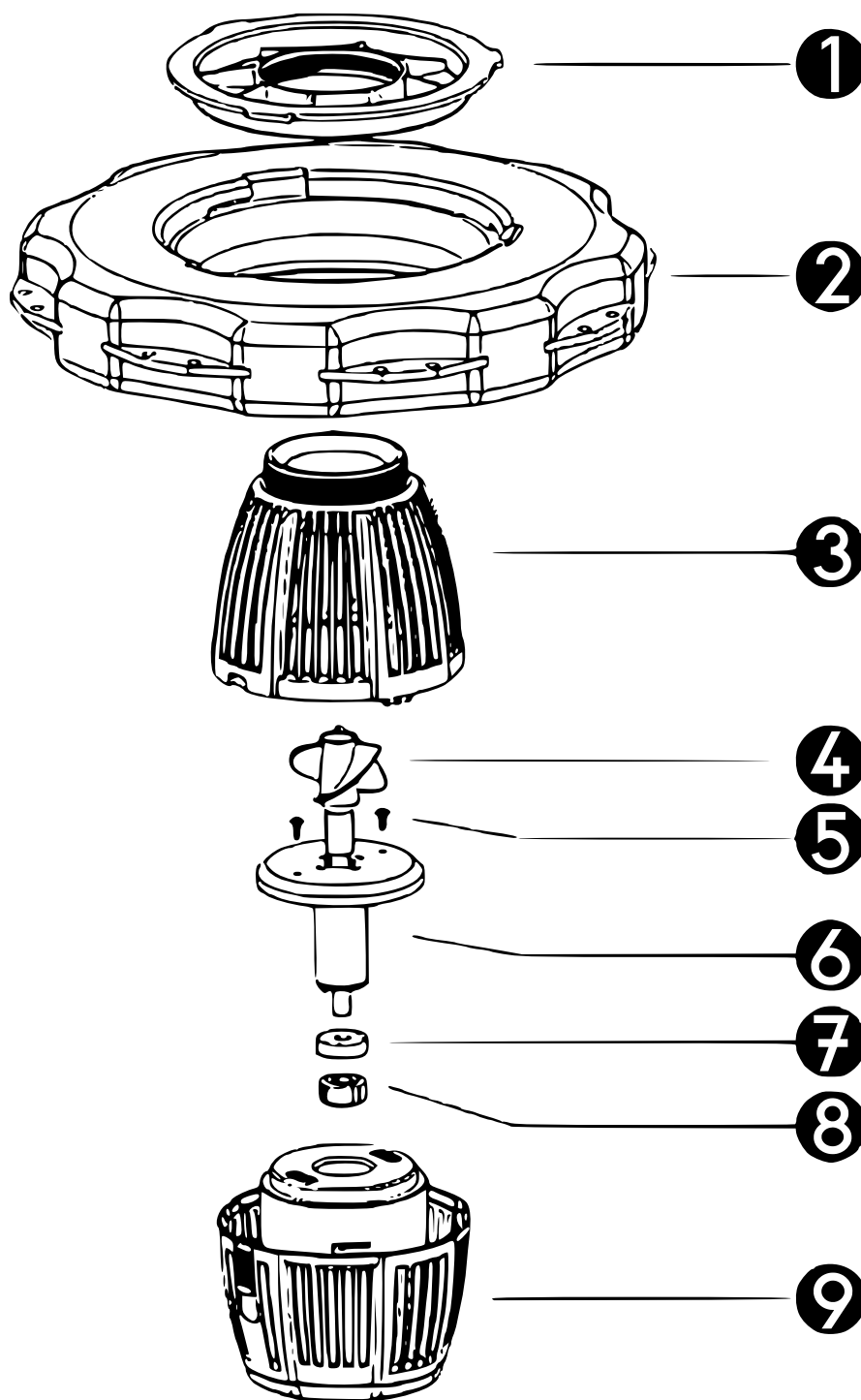
## Dépannage

Problème	Cause possible	Solution proposée
La pompe ne s'arrête pas.	Pas de tension	Vérifier la tension secteur.
La pompe ne pompe pas (suffisamment) d'eau.	1. Obstruction du boîtier de la pompe	1. Nettoyer le boîtier de la pompe.
	2. Rotor coincé	2. Nettoyer soigneusement la pompe.
	3. Présence d'air dans la pompe	3. Redémarrer la pompe.

## Données techniques

Modèle	COP-10000
Tension d'entrée (V)	220–240
Fréquence d'entrée (Hz)	50
Puissance consommée (W)	90
Hauteur de la colonne d'eau (m)	1
Rayon d'aspersion (m)	3
Débit max. ( $\frac{l}{h}$ )	20 000
Dimensions (mm)	275×252×420
Longueur du câble (m)	10

Vues éclatée et liste des pièces



N°	Dénomination	N°	Dénomination
1	Cadre de fixation	6	Rotor
2	Bouée	7	Support céramique
3	Couvercle du filtre à eau	8	Support
4	Rotor	9	Corps du moteur
5	Vis		

## Réglementations relatives à la gestion des déchets

Les directives européennes concernant l'élimination des déchets d'équipements électriques et électroniques (DEEE, 2012/19/UE) ont été mises en œuvre par la loi se relatant aux appareils électroniques.

Tous les appareils de la marque WiITec concernés par la DEEE sont munis du symbole d'une poubelle barrée. Ce symbole signifie que l'appareil ne doit pas être jeté avec les ordures ménagères.

La société WiITec Wildanger Technik GmbH est inscrite au registre allemand EAR sous le numéro d'enregistrement de la directive européenne DEEE comme suit : DE45283704.

Mise au rebut des appareils électriques et électroniques usagés (applicable dans les pays de l'Union européenne et dans les autres pays européens ayant un système de collecte séparée pour ces appareils).

Le symbole figurant sur le produit ou son emballage indique que ce produit ne doit pas être traité comme un déchet ménager normal, mais doit être remis à un point de collecte pour le recyclage des équipements électriques et électroniques.

En contribuant à l'élimination appropriée de ce produit, vous protégez votre environnement et la santé humaine. Une gestion de déchets incorrecte aura des conséquences négatives sur l'environnement et la santé.



Le recyclage des matériaux contribue à réduire la consommation de matières premières et à conserver les ressources naturelles.

Pour plus d'informations sur le recyclage de ce produit, contactez l'autorité locale, le service municipal d'élimination des déchets ou le magasin où vous avez acheté le produit.

Adresse :  
 WiITec Wildanger Technik GmbH  
 Königsbenden 12 / 28  
 D-52249 Eschweiler

Avis important :

Toute reproduction et toute utilisation à des fins commerciales, même partielle de ce mode d'emploi, ne sont autorisées qu'avec l'accord préalable de la société WiITec Wildanger Technik GmbH.