

# Manuale di istruzioni

## Fontana galleggiante COP-10000 55562



Immagine a scopo rappresentativo, può variare a seconda del modello

Prima di mettere in funzione il dispositivo, leggere e seguire le istruzioni per l'uso e le indicazioni di sicurezza.

Con riserva di modifiche tecniche!

Come conseguenza del costante sviluppo del prodotto, illustrazioni, passaggi funzionali e dati tecnici possono essere soggetti a leggere variazioni.



Le informazioni contenute in questo documento sono soggette a modifiche senza preavviso. Nessuna parte di questo documento può essere copiata o riprodotta in qualunque forma senza previo consenso scritto di WilTec Wildanger Technik GmbH. Tutti i diritti riservati.

WilTec Wildanger Technik GmbH non si assume alcuna responsabilità per eventuali errori presenti in questo manuale di istruzioni o negli schemi di collegamento.

Sebbene WilTec Wildanger Technik GmbH abbia perseguito ogni sforzo per rendere questo manuale utente completo, corretto e aggiornato, non si esclude la presenza di errori.

Se ha proposte di miglioramento o errori da segnalare, non esiti a contattarci.

Scrivici un'e-mail all'indirizzo:

[service@wiltec.info](mailto:service@wiltec.info)

o utilizzi il nostro modulo di contatto:

<https://www.wiltec.de/contacts/>

La versione aggiornata di queste istruzioni è disponibile in più lingue nel nostro shop online, al link:

<https://www.wiltec.de/docsearch>

Il nostro indirizzo postale è:

WilTec Wildanger Technik GmbH  
Königsbenden 12  
52249 Eschweiler (Germania)

Se desidera spedire indietro un articolo per la sua sostituzione, riparazione o altro, utilizzate il seguente indirizzo. Attenzione! Per poter garantire una gestione efficiente del reclamo o del reso, contatti il nostro servizio di assistenza prima di effettuare la spedizione.

Reparto resi  
WilTec Wildanger Technik GmbH  
Königsbenden 28  
52249 Eschweiler (Germania)

E-mail: **service@wiltec.info**

Tel: +49 2403 55592-0

Fax: +49 2403 55592-15



## Introduzione

Grazie per aver scelto di acquistare questo prodotto di qualità. Per ridurre al minimo il rischio di lesioni, prendere sempre alcune precauzioni di sicurezza basilari durante l'utilizzo del prodotto. Vi preghiamo pertanto di leggere attentamente il presente manuale di istruzioni e di assicurarvi di averne compreso il contenuto.

Conservare con cura il presente manuale.

## Applicazione:

Questo prodotto è adatto a temperature da 4 °C a 35 °C. Il dispositivo può essere usato in laghetti, fontane ornamentali, ruscelli ecc. e assicura una buona circolazione dell'aria nell'acqua.

### **Attenzione!**

Nelle acque stagnanti, nei laghetti da giardino e da nuoto e nelle loro vicinanze, l'uso del dispositivo è consentito solo con un interruttore differenziale, con una corrente nominale di intervento fino a 30 mA (disposizioni prescritte da VDE – Federazione tedesca dell'industria elettrotecnica, elettronica e informatica – 0100, parte 702 e 738).

Il dispositivo non è adatto all'uso in piscine, vasche gonfiabili di qualsiasi tipo e altre acque in cui le persone possono essere presenti durante il funzionamento. Non è consentito il funzionamento del dispositivo in presenza di persone nella zona di pericolo. In caso di domande o dubbi, contattare un elettricista qualificato.

Questo dispositivo non è destinato all'uso da parte di bambini o persone con ridotte capacità fisiche, sensoriali o mentali, o con mancanza di esperienza e/o conoscenza, a meno che non siano sotto supervisione o non abbiano ricevuto istruzioni operative da una persona responsabile della loro sicurezza. Sorvegliare i bambini per assicurarsi che non giochino con il dispositivo.

## Indicazioni di sicurezza

- Prima di ogni utilizzo, effettuare un controllo visivo del dispositivo. Non utilizzare mai l'unità se i dispositivi di sicurezza sono danneggiati o usurati. Non disattivare mai i dispositivi di sicurezza.
- Rispettare la destinazione d'uso dell'apparecchio riportata in questo manuale.
- L'utente è responsabile della sicurezza nell'area di lavoro.
- In caso di danni al cavo o alla spina causati da fattori esterni, non riparare il cavo ma sostituirlo con uno nuovo. Questo tipo di lavoro deve essere eseguito solo da personale qualificato.
- La tensione di 230 V AC indicata sulla targhetta dell'apparecchio deve corrispondere alla tensione di rete esistente.
- Non sollevare, trasportare o fissare mai il dispositivo tramite il cavo di alimentazione.
- Assicurarvi che le prese di corrente siano protette da allagamenti e umidità.
- Scollegare sempre l'apparecchio dalla rete prima di effettuare lavori di manutenzione.
- L'operatore è responsabile del rispetto delle norme locali in materia di sicurezza e installazione. Consultare un elettricista qualificato se necessario.
- Staccare sempre la spina prima di toccare la superficie dell'acqua.
- Il dispositivo non deve mai funzionare a secco o con la linea di aspirazione completamente chiusa. I danni all'unità causati dal funzionamento a secco annullano la garanzia del produttore.
- Non usare mai questa pompa per erogare liquidi diversi dall'acqua.

**Importante!** In caso di sovraccarico (per esempio una girante bloccata), la funzione integrata di protezione del rotore spegne automaticamente la pompa dell'acqua. Una volta riparato il guasto, la pompa dell'acqua può essere riaccesa e riavviata.

## Montaggio

1. Inserire un'estremità del filo di ancoraggio nell'apposito foro collocato sul bordo esterno della boa (da due o tre diverse direzioni diagonali).
2. Collegare l'altra estremità del filo al supporto.
3. Per un fissaggio corretto del prodotto, inserire in profondità l'asta di supporto nella zona fangosa a bordo acqua.

**Importante!** Per il fissaggio, assicurarsi che il motore sia completamente immerso nell'acqua, altrimenti potrebbe danneggiarsi.



## Pulizia e manutenzione

Pulire regolarmente la pompa, in modo da non compromettere la sua efficienza.

1. Tenere il corpo della pompa con una mano e girare la boa in senso antiorario con l'altra mano, in modo da staccare i due componenti (fig. 1).
2. Girare il telaio di fissaggio in senso antiorario e rimuoverlo (fig. 2).
3. Far scorrere il fermo verso il basso (fig. 3).
4. Girare il coperchio superiore per staccarlo dal coperchio inferiore del corpo principale (figg. 4 e 5).
5. Allentare la vite di fissaggio per rimuovere il gruppo del rotore (fig. 6 e 7).
6. Pulire le singole parti con una spazzola morbida e lavarle sotto l'acqua corrente.
7. Assemblare nuovamente le parti del prodotto dopo la pulizia.





## Deposito durante l'inverno

1. Rimuovere la pompa dall'acqua.
2. Pulirla accuratamente.
3. Controllare che la pompa e il cavo di alimentazione non siano danneggiati.
4. Conservare la pompa in un luogo riparato dal gelo e in un contenitore riempito quanto più possibile di acqua.

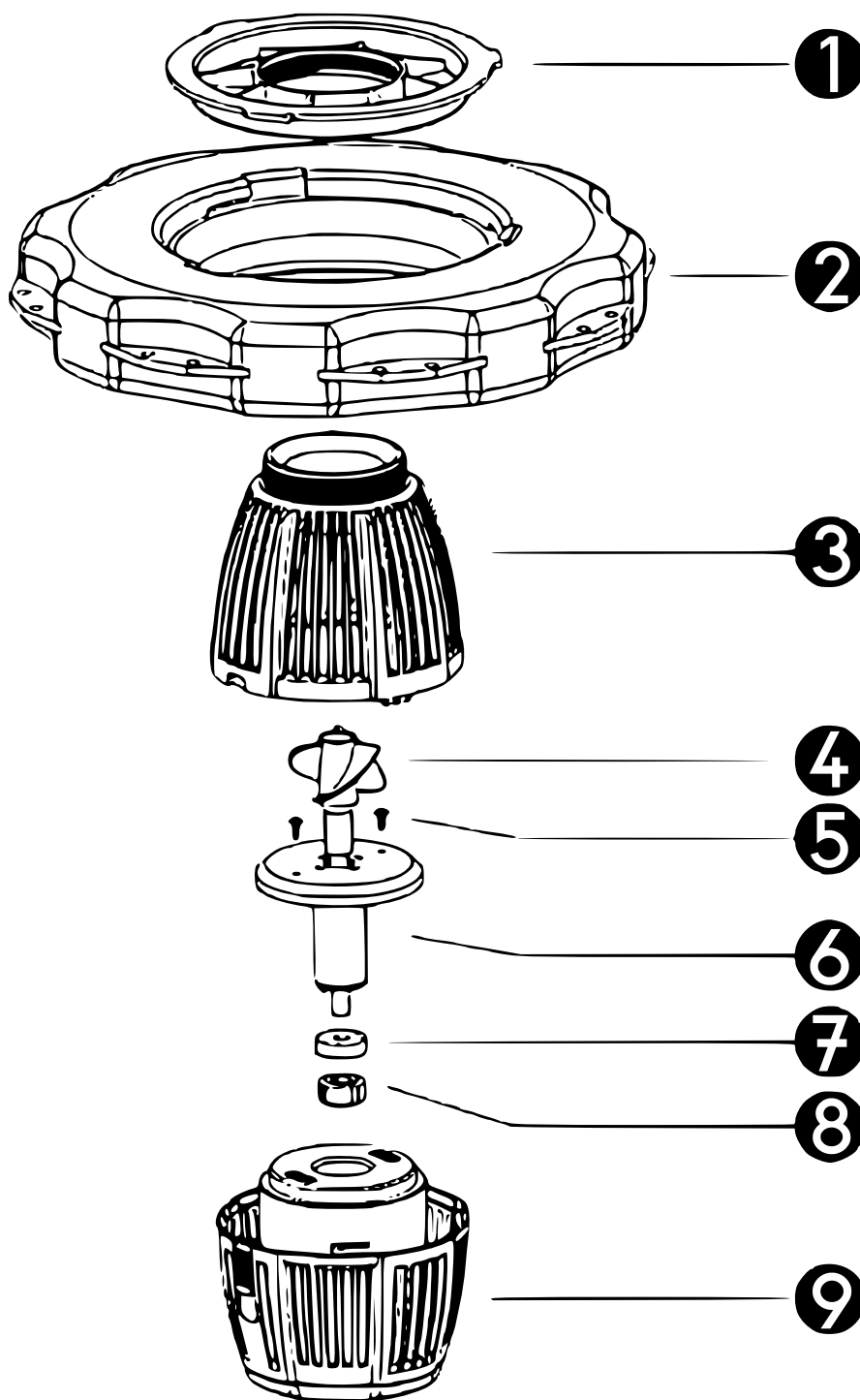
## Risoluzione dei problemi

Problema	Possibile causa	Soluzione suggerita
La pompa non parte.	Manca la tensione di alimentazione	Controllare la tensione di alimentazione.
La pompa non eroga acqua o ne eroga poco.	1. Intasamento del corpo della pompa	1. Pulire l'alloggiamento della pompa.
	2. Girante bloccata	2. Pulire accuratamente la pompa.
	3. L'aria entra nella pompa	3. Riavviare la pompa.

## Dati tecnici

Modello	COP-10000
Tensione d'ingresso (V)	220–240
Frequenza d'ingresso (Hz)	50
Consumo energetico (W)	90
Colonna d'acqua (m)	1
Raggio di spruzzatura (m)	3
Max portata ( $\frac{1}{h}$ )	20000
Dimensioni (mm)	275 × 252 × 420
Lunghezza del cavo (m)	10

Disegno esploso ed elenco dei componenti



Nº	Denominazione	Nº	Denominazione
1	Telaio di fissaggio	6	Rotore
2	Boa	7	Base in ceramica
3	Coperchio filtro dell'acqua	8	Supporto
4	Girante	9	Corpo del motore
5	Vite		

## Istruzioni per lo smaltimento

La direttiva europea sullo smaltimento di apparecchiature elettriche (RAEE, 2012/19/EU) è stata recepita dalla legge "ElektroG".

Tutti i dispositivi elettrici WilTec interessati dalla RAEE sono contrassegnati dal simbolo di una pattumiera barrata. Questo simbolo indica che il dispositivo non deve essere smaltito con i rifiuti domestici.

WilTec Wildanger Technik GmbH è iscritta al registro tedesco EAR con il numero di registrazione RAEE DE45283704.

Smaltimento di apparecchiature elettriche ed elettroniche usate (da applicare nei paesi dell'Unione Europea e in altri paesi europei con un sistema di raccolta separato per questo tipo di rifiuti).

Il simbolo sul dispositivo o sulla sua confezione indica che questo prodotto non deve essere trattato come un normale rifiuto domestico, ma deve essere consegnato in un punto di raccolta per il riciclaggio di apparecchiature elettriche ed elettroniche.

Aiutando a smaltire correttamente questo prodotto, contribuisce a proteggere l'ambiente e la salute di chi vi circonda. Uno smaltimento scorretto rappresenta un pericolo per l'ambiente e per la salute.



Il riciclaggio dei materiali aiuta a ridurre il consumo di materie prime.

Per ulteriori informazioni sul riciclaggio di questo prodotto, contattare le autorità locali, il servizio di smaltimento dei rifiuti urbani o il negozio in cui è stato acquistato il prodotto.

Indirizzo:  
WilTec Wildanger Technik GmbH  
Königsbenden 12-28  
52249 Eschweiler (Germania)

## Avvertenza importante

La riproduzione e l'uso ai fini commerciali di una parte o di tutto il manuale sono consentiti solo previa autorizzazione scritta di WilTec Wildanger Technik GmbH.