

# Gebruikershandleiding

## Drijvend fontein COP-10000

55562



Afgebeeld product kan per model enigszins afwijken

Vóór ingebruikname de handleiding en veiligheidsvoorschriften lezen en toepassen.

Onder voorbehoud van technische aanpassingen!

Vanwege constante technische ontwikkelingen kunnen afbeeldingen, het stappenplan en technische gegevens enigszins afwijken.



De informatie in dit document kan te allen tijde zonder aankondiging vooraf gewijzigd worden. Het is niet toegestaan dit document zonder schriftelijke toestemming vooraf te kopiëren of op welke manier dan ook (deels) te vermenigvuldigen. Alle rechten zijn voorbehouden.

WilTec Wildanger Technik GmbH is niet aansprakelijk voor eventuele fouten in deze gebruiksaanwijzing of de daaraan aangesloten overzichten en schema's.

Hoewel WilTec Wildanger Technik GmbH met de grootst mogelijke zorg deze gebruikershandleiding heeft samengesteld, zodat deze volledig, foutloos en actueel is, kunnen fouten niet uitgesloten worden. Heeft u een fout in deze handleiding ontdekt of wilt u ons een tip ter verbetering meedelen, dan verne- men wij deze graag van u.

U kunt een e-mail sturen aan het onderstaand e-mailadres:

[service@wiltec.info](mailto:service@wiltec.info)

of gebruik het contactformulier op onze website:

<https://www.wiltec.de/contacts/>

De actuele versie van deze handleiding is in meerdere talen te vinden in onze webshop:

<https://www.wiltec.de/docsearch>

Ons postadres is:

WilTec Wildanger Technik GmbH  
Königsbenden 12  
52249 Eschweiler (Duitsland)

Indien u een product wilt terugsturen ter reclamatie, reparatie, ruiling of om welke reden dan ook, ver- zoeken wij u het onderstaand adres te gebruiken. Attentie! Om een snelle afhandeling van uw retour- zending of ruiling te kunnen verwezenlijken, verzoeken wij u in elk geval ons Serviceteam te contacteren alvorens u het product terugzendt. Gebruik hiervoor het onderstaand adres en/of contactgegevens.

Retouren  
WilTec Wildanger Technik GmbH  
Königsbenden 28  
52249 Eschweiler (Duitsland)

E-Mail: **service@wiltec.info**  
Tel: +49 2403 55592-0  
Fax: (+49 2403 5559215)



## Inleiding

Wij danken u voor de aanschaf van dit hoogwaardig product. Om het risico op ongelukken en letsel zo veel mogelijk uit te sluiten, verzoeken wij u te allen tijde de basisveiligheidsvoorschriften in acht te nemen wanneer u dit product gebruikt. Leest u alstublieft deze gebruikershandleiding zorgvuldig door en stel zeker dat u de inhoud ervan begrepen heeft.

Bewaar deze handleiding zorgvuldig.

## Toepassingsgebied

Dit product is geschikt voor een watertemperatuurbereik van 4 °C tot 35 °C. De fontein kan worden gebruikt in vijvers, tuinenfonteinen, beekjes, etc. en zorgt voor een positieve luchttoevoer aan het water.



**Attentie!**

Bij stilstaand water, tuin- en zwembijvers en in de omgeving daarvan is het gebruik van het apparaat uitsluitend toegestaan met de aanwezigheid van een aardlekschakelaar met een uitschakelstroom tot 30 mA.

Het toestel is niet geschikt voor gebruik in zwembaden, peuterbaden van welke soort dan ook en andere wateren waarin personen tijdens de werking aanwezig kunnen zijn. Het is niet toegestaan het apparaat te bedienen terwijl personen zich in de gevarezone bevinden. Neem bij vragen of onduidelijkheden contact op met een gekwalificeerde elektricien.

Het apparaat mag niet door personen met een fysieke, zintuigelijk of geestelijke beperking (hieronder ook kinderen) gebruikt worden. Ook personen met gebrek aan ervaring of de nodige kennis mogen het apparaat niet gebruiken, tenzij zij door een ervaren en een voor hen verantwoordelijke persoon bijgestaan en over het gebruik van het apparaat geïnstrueerd worden. Kinderen moeten onder toezicht staan, zodat zij niet met het apparaat spelen.

## Veiligheidsaanwijzingen

- Voer vóór ieder gebruik een optische controle van het apparaat uit. Gebruik het apparaat niet indien veiligheidsinrichtingen beschadigd of versleten zijn. Zet veiligheidsinrichtingen nooit buiten werking.
- Gebruik het apparaat uitsluitend overeenkomstig het in deze handleiding aangegeven doel.
- U bent verantwoordelijk voor de veiligheid op de werkplaats.
- Mocht de stroomkabel door externe factoren beschadigd raken, mag deze niet gerepareerd worden. De beschadigde kabel dient volledig te worden vervangen. Dit mag uitsluitend door een gekwalificeerde elektricien uitgevoerd worden.
- De stroomspanning van 230 V (wisselstroom) die op het fabrieksetiket van het apparaat is aangeduid dient met de daadwerkelijk aanwezige netspanning overeen te komen.
- Het apparaat mag nooit aan de stroomkabel getild, getransporteerd of opgehangen worden.
- Zorg ervoor dat elektrische verbindingen buiten het bereik van overstromingen liggen of tegen vochtigheid beschermd zijn.
- Vóór het uitvoeren van onderhoud altijd de stekker uit het stopcontact nemen.
- De gebruiker is verantwoordelijk voor het naleven van de plaatselijk geldende veiligheids- en installatievoorschriften. Raadpleeg indien nodig een gekwalificeerde elektricien.
- Trek altijd de stekker uit het stopcontact voordat u in contact komt met het wateroppervlak.
- Het apparaat mag nooit leeglopen of gebruikt worden met een volledig gesloten aanzuigleiding. Schade aan het apparaat ontstaan door droogloop leidt tot het verlies van de fabrieksgarantie.
- Gebruik het apparaat nooit voor het pompen van andere vloeistoffen dan water.

**Let op!** In geval van overbelasting (bijv. een vastgelopen draaiwiel) schakelt de ingebouwde rotorbeveiligingsfunctie de waterpomp automatisch uit. Na het verhelpen van het probleem wordt de pomp weer ingeschakeld en opnieuw gestart.

## Montage

1. Steek een uiteinde van de passende tui in de tuiopening aan de buitenrand van de boei (vanuit twee of drie verschillende diagonale richtingen).
2. Verbind het andere eind van het bijpassende touw stevig met de houderstang.
3. Om het product vast te zetten, steekt u de houderstang stevig in de modderige omgeving aan de rand van het water.

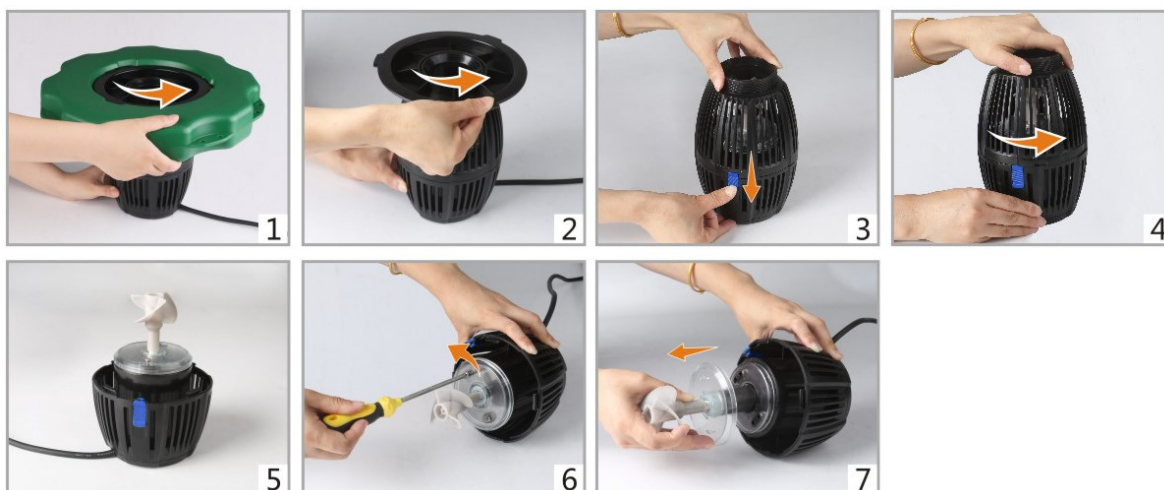
**Let op!** Bij de installatie dient ervoor gezorgd te worden dat de motor volledig in het water ondergedompeld is, anders kan dit tot schade leiden.



## Reiniging en onderhoud

Reinig de pomp regelmatig, zodat deze efficiënt blijft functioneren.

1. Houd het hoofddeel van de waterpomp met één hand vast en draai de boei met de andere hand tegen de richting van de klok in om het hoofddeel van de boei los te maken (afb. 1).
2. Draai het bevestigingsframe tegen de richting van de klok in en verwijder deze (afb. 2).
3. Schuif de vergrendeling naar beneden (zie afb. 3).
4. Draai de bovenste afdekking, om deze van de onderste afdekking van de hoofdbehuizing los te koppelen (afb. 4 en 5).
5. Draai de stelschroef los om het rotorgedeelte af te nemen (afb. 6 en 7).
6. Gebruik voor het reinigen van de afzonderlijke onderdelen een zachte borstel en maak ze onder stromend water schoon.
7. Monteer de onderdelen van het product weer na het reinigen.





### Opslag tijdens de winter

1. Neem de pomp uit het water.
2. Reinig deze grondig.
3. Controleer de pomp en de stroomkabel op schade.
4. De pomp dient op een vorstvrije plaats en in een behouder met mogelijk veel water opgeslagen worden.

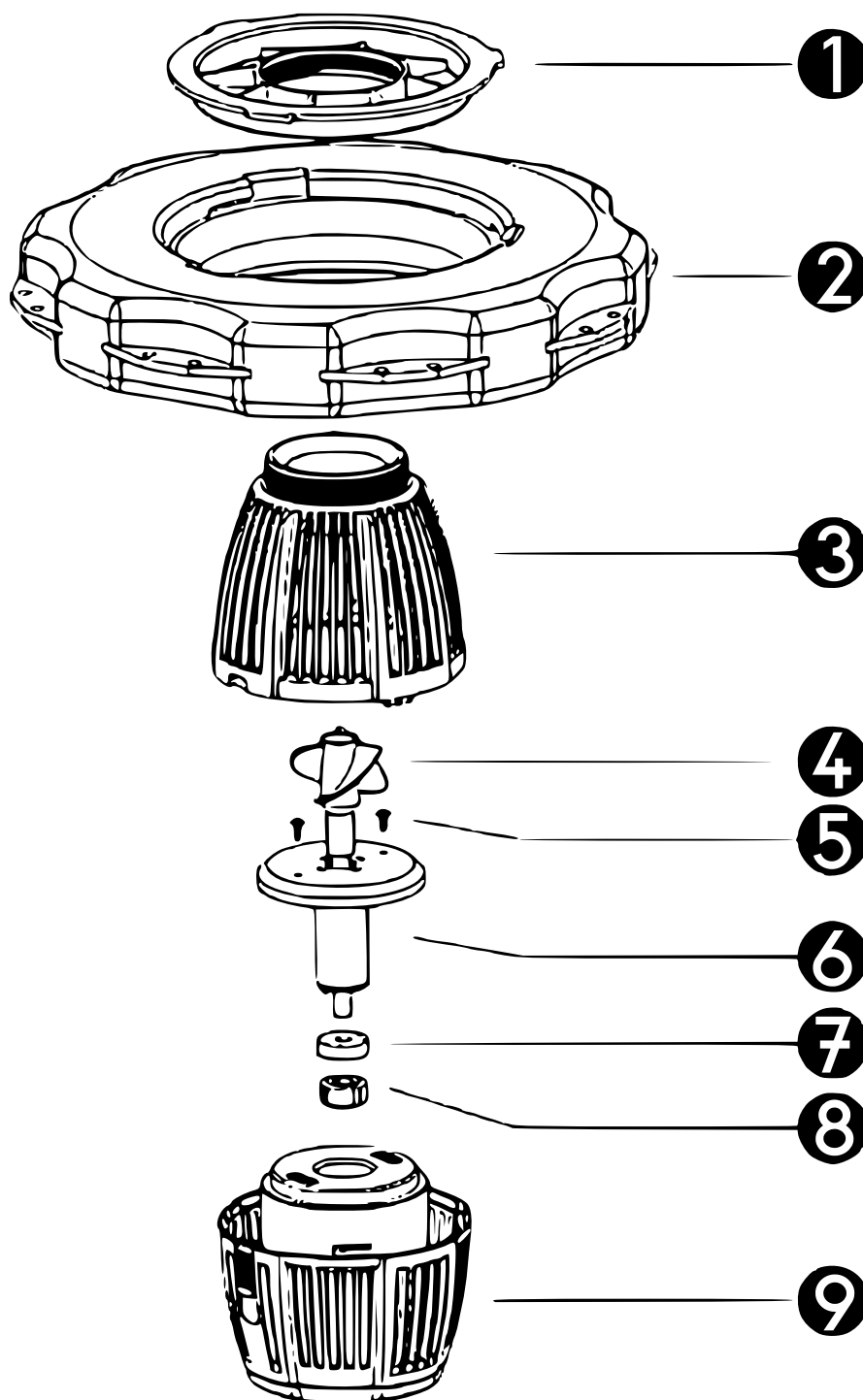
### Problemen en oplossingen

Probleem	Mogelijke oorzaak	Mogelijke oplossing
De pomp start niet.	Geen stroomvoorziening	Controleer de voedingsspanning.
De pomp pompt geen of niet voldoende water.	1. Pomphuis verstopt	1. Pomphuis reinigen.
	2. Draaiwiel klemt	2. Pomp grondig reinigen.
	3. Luchtinlaat in de pomp	3. Pomp opnieuw starten.

### Technische gegevens

Model	COP-10000
Ingangsspanning (V)	220–240
Ingangsfrequentie (Hz)	50
Vermogen (W)	90
Hoogte waterzuil (m)	1
Spuitbereik (m)	3
Max. doorstroming ( $\frac{l}{h}$ )	20.000
Afmetingen (mm)	275×252×420
Lengte kabel (m)	10

## Explosietekening en onderdelenlijst



Nr.	Betekening	Nr.	Betekening
1	Bevestigingsframe	6	Rotor
2	Boei	7	Keramische voet
3	Afdekking waterfilter	8	Houder
4	Draaiwiel (waaier)	9	Behuizing motor
5	Schroeven		

## Afvalverwerkingsvoorschriften

De EU-richtlijn (2012/19/EU, WEEE) ter inzameling en verwerking van (oude) elektrische apparaten regelt de inzameling van oude elektrische en elektronische apparaten binnen de EU en is ook op nationaal niveau geratificeerd.

Alle WilTec-apparaten die onder de WEEE-richtlijn vallen zijn met het doorkruiste containersymbool aangeduid. Dit symbool geeft aan dat het apparaat niet met het huishoudelijk afval weggegooid mag worden.

Wiltec Wildanger GmbH is in het Duitse EAR-afvalregister geregistreerd onder het WEEE-registratienummer DE45283704.

Inzameling en verwerking van gebruikte elektrische en elektronische apparaten is toepasbaar in alle landen van de Europese Unie en overige landen die over een nationaal inzamel- en verwerkingssysteem beschikken. Het symbool dat op het apparaat of de verpakking ervan is afgebeeld, geeft aan dat het product niet met het huishoudelijke afval gecombineerd mag worden. Het product dient naar een afvalverwerkingslocatie te worden gebracht, waar het recyclen van elektrische en elektronische apparaten wordt verzorgd.

Met uw bijdrage aan het correct verwerken van elektrisch afval helpt u mee aan het beschermen van het milieu en de gezondheid van uw medemens. Milieu en gezondheid worden door het verkeerd verwerken van elektrisch afval in gevaar gebracht.

Eveneens helpt het recyclen van materialen het onnodig verbruik van grondstoffen te verminderen.

Verdere informatie over het recyclen van dit product verkrijgt u bij uw gemeente, op de website van de rijksoverheid en/of bij de verkoper waar u het product gekocht heeft.



Adres:  
 WilTec Wildanger Technik GmbH  
 Königsbenden 12 / 28  
 D-52249 Eschweiler

### Belangrijk:

Het op welke manier dan ook kopiëren van deze handleiding en/of gebruik ervan voor commerciële doeleinden, is uitsluitend toegestaan met vooraf verkregen schriftelijke toestemming van WilTec Wildanger Technik GmbH.