

Bruksanvisning

Flytande fontän COP-10000

55562



Liknande bild, olikheter mellan modeller är möjliga

Läs bruksanvisningen och beakta säkerhetsanvisningarna innan produkten tas i bruk.

Med reservation för eventuella tekniska ändringar!

Beroende på ständig utveckling kan produkten skilja sig något mot illustrationer, funktionssteg och tekniska data.



För information i denna bruksanvisning förbehåller vi oss rätten till oanmälda ändringar. Ingen del av detta dokument får kopieras eller reproduceras på annat sätt utan föregående skriftligt samtycke. Alla rättigheter förbehållna.

WilTec Wildanger Technik GmbH övertar inget ansvar för eventuella fel i denna bruksanvisning eller kopplingsscheman.

Även om WilTec Wildanger Technik GmbH har gjort allt det kan för att ge dig en fullständig, felfri och aktuell bruksanvisning, kan fel inte uteslutas.

Om du skulle hitta ett fel eller har ett förslag till förbättringar, får du gärna höra av dig till oss. Du kan skicka ett meddelande.

Vår e-postadress:

service@wiltec.info

Vårt kontaktformulär:

<https://www.wiltec.de/contacts/>

Den aktuella versionen av denna bruksanvisning i flera språk hittar du på vår nätbutik:

<https://www.wiltec.de/docsearch>

Vår postadress är:

WilTec Wildanger Technik GmbH
Königsbenden 12
52249 Eschweiler TYSKLAND

Använd följande adress för att skicka tillbaka varorna för byte, reparation eller av andra skäl. Obs! Kontakta vårt serviceteam för att säkerställa en smidig reklamation eller byte.

Retourenabteilung
WilTec Wildanger Technik GmbH
Königsbenden 28
52249 Eschweiler TYSKLAND

E-post: **service@wiltec.info**

Tel: +49 2403 55592-0

Fax: +49 2403 55592-15



Introduktion

Tack för att du köpte denna kvalitetsprodukt. För att minimera skaderisken ber vi dig att alltid vidta några grundläggande säkerhetsåtgärder när du använder produkten. Läs noga igenom bruksanvisningen och förvissa dig om du har förstått allt.

Förvara bruksanvisningen på ett säkert ställe.

Användningsområde

Denna produkt är lämplig för en vattentemperatur mellan 4 °C och 35 °C. Fontänen kan användas i dammar, landskapsfontäner, bäckar etc. och ger bra luftning av vattnet.



I stilla vattendrag, trädgårds- och baddammar och i deras omgivning får apparaten endast användas i kombination med en jordfelsbrytare. Jordfelsbrytarens utlösande märkström får inte vara högre än 30 mA (enl. tysk reglering om elektrisk säkerhet VDE 0100, del 702 och 738)

Apparaten är inte avsedd för användning i simbassänger, plaskdammar eller andra vatten där människor eller djur kan vara i vatten under driften. Det är inte tillåtet att köra apparaten medan människor eller djur befinner sig i riskområdet. Om du har några frågor eller om det finns oklarheter, kontakta en kvalificerad elektriker.

Apparaten är inte avsedd för att användas av personer (inkl. barn) med minskade fysiska, sensoriska eller intellektuella färdigheter eller bristande erfarenhet och/eller kunskap. Undantag härav finns bara om en person som är ansvarig för användarens säkerhet övervakar användningen eller ger instruktioner om hur man använder produkten. Barn måste vara under tillsyn för att säkerställa att de inte leker med produkten.

Säkerhetsanvisningar

- Utför en visuell kontroll av produkten innan varje användning. Produkten får inte användas om säkerhetsanordningarna är skadade eller utslitna. Inaktivera aldrig säkerhetsanordningarna.
- Använd produkten endast i enlighet med det avsedda ändamålet som anges i denna bruksanvisning.
- Du är ansvarig för säkerheten inom arbetsområdet.
- Om kabeln eller stickproppen skadades av yttre påverkan, får kabeln inte repareras utan måste bytas ut. Detta arbete får endast utföras av en kvalificerad elektriker.
- Den befintliga nätspänningen måste motsvara den angivna nätspänningen på märkskylten (230 V växelspanning).
- Använd aldrig nätkabeln för att lyfta, transportera eller fästa apparaten.
- Se till att elkontaktarna är skyddade mot översvämning och fuktighet.
- Koppla alltid bort apparaten från elnätet innan du utför underhållsarbeten.
- Användaren är ansvarig för att följa lokala säkerhetsregler och monteringsvillkor. Kontakta en kvalificerad elektriker om du har några frågor.
- Dra alltid ur stickproppen innan du kommer i kontakt med vattenytan.
- Apparaten får aldrig köras torrt eller drivas med insugningsledningen helt stängd. Skador som följd av drift utan vätska täcks inte av garantin.
- Använd aldrig produkten för andra vätskor än vatten.

Tips! Vid överbelastning (t.ex. ett fastklämt pumphjul) stänger den inbyggda rotorskyddsfunktionen automatiskt av vattenpumpen. Efter att felet har åtgärdats sätts vattenpumpen på igen och startas på nytt.

Montering

1. Sätt in den ena änden av den passande linan i lindhålet på bojens ytterkant (från två eller tre olika diagonala riktningar).
2. Fäst den andra änden av den matchande linan ordentligt på hållstången.
3. För att fästa produkten för du in hållstången ordentligt i det leriga området vid vattenkanten.

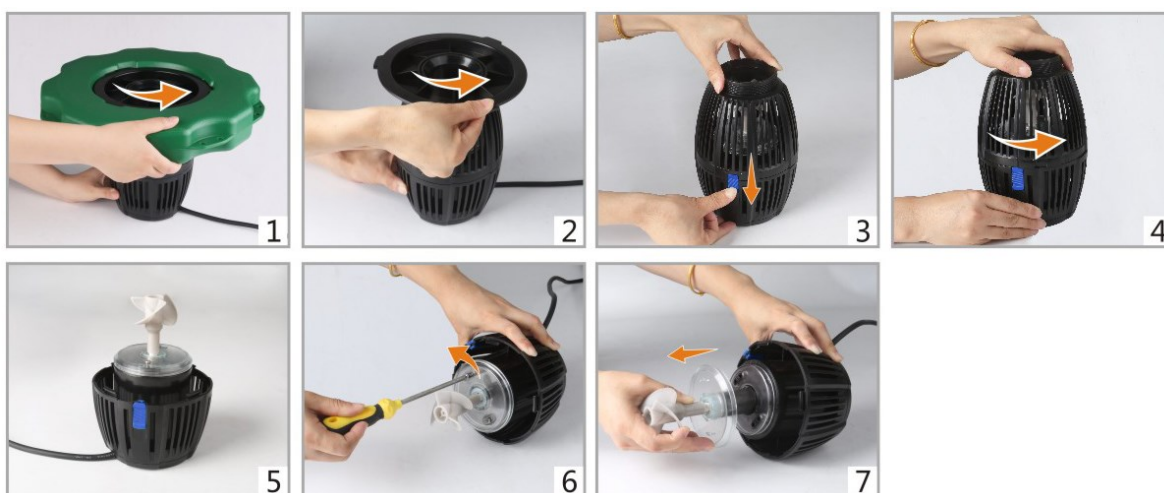
Tips! När du fäster produkten ska du se till att motorn är helt nedsänkt i vattnet, annars kan den skadas.



Rengöring och underhåll

Rengör pumpen regelbundet så att den alltid kan fungera effektivt.

1. Håll vattenpumpens huvuddel med ena handen och vrid bojen motsols med den andra handen för att lossa vattenpumpens huvuddel från bojen (fig. 1).
2. Vrid fästramen motsols och ta bort den (fig. 2).
3. Skjut spärren nedåt (fig. 3).
4. Vrid det övre skyddet så att det lossnar från det nedre skyddet på huvuddelen (fig. 4 och 5).
5. Lossa ställskruven för att ta bort rotnheten (fig. 6 och 7).
6. För att rengöra de enskilda delarna använder du en mjuk borste och rengör dem under rinnande vatten.
7. Återmontera delarna efter rengöring.



Förvaring under vintern

1. Ta ut pumpen ur vattnet.
2. Rengör den noggrant.
3. Granska om pumpen eller nätkabeln är skadade.



4. Pumpen ska förvaras frostfritt och i en behållare med så mycket vatten som möjligt.

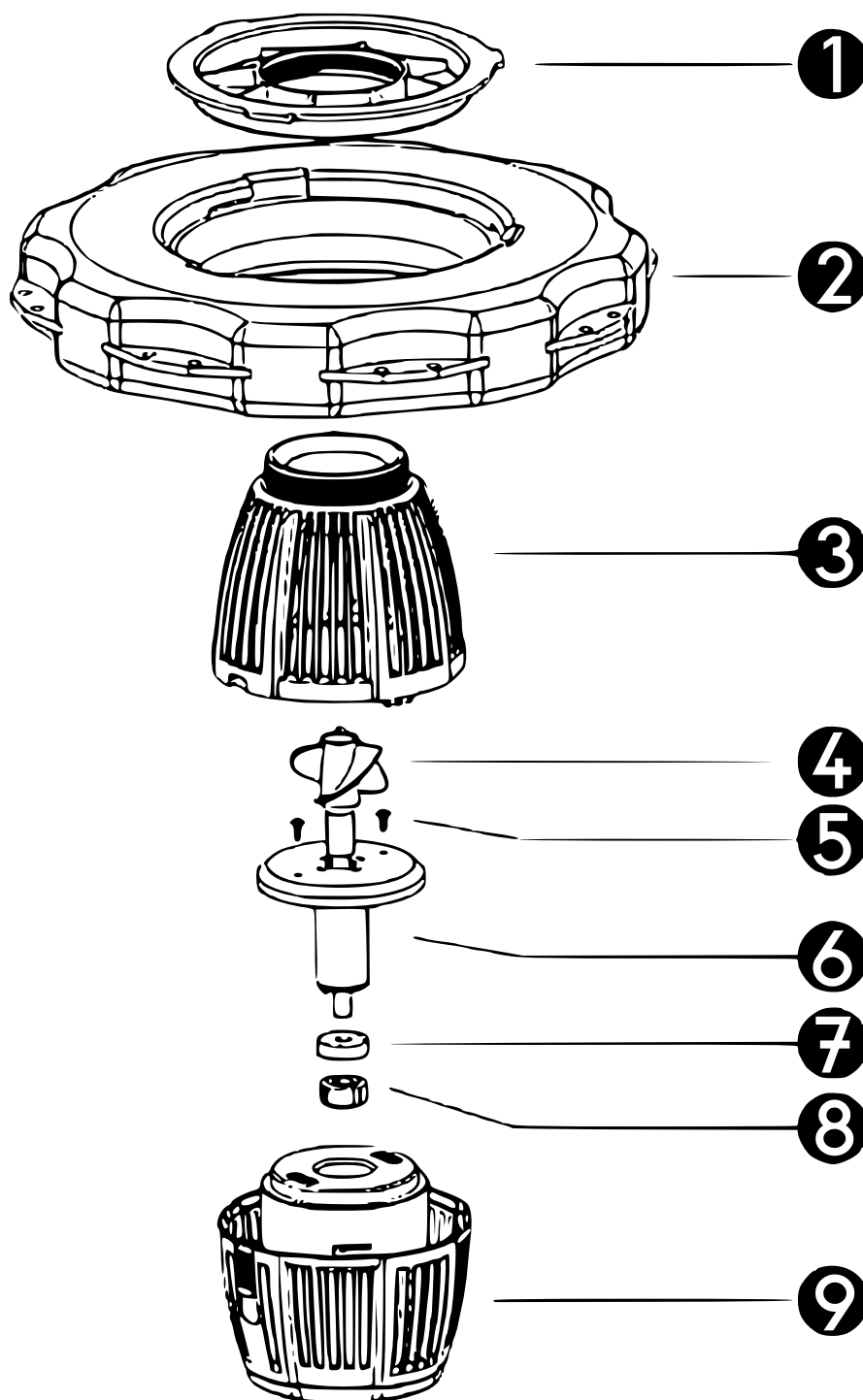
Felsökningstabell

Problem	Möjlig orsak	Lösning
Pumpen kan inte startas.	Ingen ström	Granska strömförsörjningen.
Pumpen pumpar inget eller för lite vatten.	1. Pumphöljet är tilltäppt	1. Rengör pumphöljet.
	2. Fastklämt pumphjul	2. Rengör pumpen noggrant.
	3. Luftintag i pumpen	3. Starta om pumpen.

Tekniska uppgifter

Modell	COP-10000
Ingångsspänning (V)	220–240
Ingångsfrekvens (Hz)	50
Effektförbrukning (W)	90
Höjd vattenpelare (m)	1
Fontänradie (m)	3
Max. flöde ($\frac{l}{h}$)	20 000
Dimensioner (mm)	275×252×420
Längd nätkabel (m)	10

Sprängskiss och delförteckning



Nr.	Beteckning	Nr.	Beteckning
1	Fästram	6	Rotor
2	Boj	7	Keramiskt underlag
3	Vattenfilterskydd	8	Hållare
4	Pumphjul	9	Motorenhet
5	Skruv		

Regleringar av avfallshanteringen

EU-direktivet för hantering av elektrisk och elektronisk utrustning (WEEE, 2012/19/EU) blev införlivat i den tyska lagen för elektronikavfall.

Symbolen som visar en genomstryknad soptunna kännetecknar alla WEEE-berörda produkter från WilTec. Symbolen betyder att produkten får ej kastas in i hushållssopor.

WilTec Wildanger Technik GmbH registrerades av den tyska registreringsinstansen EAR (Stiftung Elektro-Altgeräte Register). WilTecs WEEE-registreringsnummer är DE45283704.

Avfallshandling av begagnade elektriska och elektroniska produkter (tillämplig för alla länder av Europeiska unionen och alla länder med ett separat källsorteringssystem för dessa produkter).

Symbolen på förpackningen eller produkten själv betyder att produkten får ej kastas in i hushållssopor. Produkten måste inlämnas till återvinningsstation för elektrisk och elektronisk utrustning.

Genom den lämpliga avfallshandlingen av din produkt skyddar du miljön och hälsan på dina medmänniskor. En olämplig avfallshandling utgör en risk för miljön och hälsan.



Materialåtervinning hjälper att minska förbrukningen av råmaterial.

Din kommun, kommunala behandlingsanläggningar eller affären där du köpte produkten kan ge dig vidare informationer om materialåtervinningsprocessen.

Adress:
 WilTec Wildanger Technik GmbH
 Königsbenden 12 / 28
 52249 Eschweiler TYSKLAND

Viktig anmärkning:

Varje sätt av delvis eller fullständigt mångfaldigande eller kommersiellt nyttjande av denna bruksanvisning behöver ett skriftligt godkännande från WilTec Wildanger Technik GmbH.