

Bedienungsanleitung

Fischfutterautomat CFF-206

55563



Abbildung ähnlich, kann je nach Modell abweichen

Bitte lesen und beachten Sie vor der Inbetriebnahme die Bedienungsanleitung und Sicherheitshinweise

Technische Änderungen vorbehalten!
Durch stetige Weiterentwicklungen können Abbildungen, Funktionsschritte und technische Daten geringfügig abweichen.



Die in diesem Dokument enthaltenen Informationen können sich jederzeit ohne vorherige Ankündigung ändern. Kein Teil dieses Dokuments darf ohne die vorherige schriftliche Einwilligung kopiert oder in sonstiger Form vervielfältigt werden. Alle Rechte bleiben vorbehalten.

Die WilTec Wildanger Technik GmbH übernimmt keine Haftung für eventuelle Fehler in diesem Benutzerhandbuch oder den Anschlussdiagrammen.

Obwohl die WilTec Wildanger Technik GmbH die größtmöglichen Anstrengungen unternommen hat, um sicherzustellen, dass dieses Benutzerhandbuch vollständig, fehlerfrei und aktuell ist, können Fehler nicht ausgeschlossen werden.

Sollten Sie einen Fehler gefunden haben oder uns einen Vorschlag zur Verbesserung mitteilen wollen, dann freuen wir uns darauf von Ihnen zu hören.

Schreiben Sie uns eine E-Mail an:

service@wiltec.info

oder verwenden Sie unser Kontaktformular:

<https://www.wiltec.de/contacts/>

Die aktuelle Version dieser Anleitung in mehreren Sprachen finden Sie in unserem Onlineshop unter:

<https://www.wiltec.de/docsearch>

Unsere Postadresse lautet:

WilTec Wildanger Technik GmbH
Königsbenden 12
52249 Eschweiler

Für die Rücksendung Ihrer Ware zum Umtausch, zur Reparatur oder für andere Zwecke verwenden Sie bitte die folgende Adresse. Achtung! Um einen reibungslosen Ablauf Ihrer Reklamation oder Ihrer Rückgabe zu gewährleisten, kontaktieren Sie vor der Rücksendung unbedingt unser Serviceteam.

Retourenabteilung
WilTec Wildanger Technik GmbH
Königsbenden 28
52249 Eschweiler

E-Mail: **service@wiltec.info**

Tel: +49 2403 55592-0

Fax: +49 2403 55592-15



Einleitung

Vielen Dank, dass Sie sich zum Kauf dieses Qualitätsproduktes entschieden haben. Um das Verletzungsrisiko zu minimieren, bitten wir Sie, stets einige grundlegende Sicherheitsvorkehrungen zu treffen, wenn Sie dieses Produkt verwenden. Bitte lesen Sie diese Bedienungsanleitung sorgfältig durch und vergewissern Sie sich, dass Sie sie verstanden haben.

Bewahren Sie diese Bedienungsanleitung gut auf.

Bestimmungsgemäße Verwendung

- Das Produkt ist nicht für den gewerblichen Einsatz bestimmt.
- Verwenden Sie das Gerät nur bestimmungsgemäß. Für Schäden, die durch Nichtbeachtung dieser Bedienungsanleitung entstanden sind, wird keine Verantwortung übernommen.
- Aus Sicherheitsgründen darf dieses Gerät nicht von Kindern und Jugendlichen unter 16 Jahren oder von Personen mit eingeschränkten körperlichen, sinnlichen oder geistigen Fähigkeiten oder mangelnder Erfahrung und Kenntnis im Umgang mit diesem Produkt benutzt werden. Bewahren Sie die Bedienungsanleitung unbedingt auf und geben Sie sie bei Weitergabe des Produkts ebenfalls an den neuen Besitzer weiter.

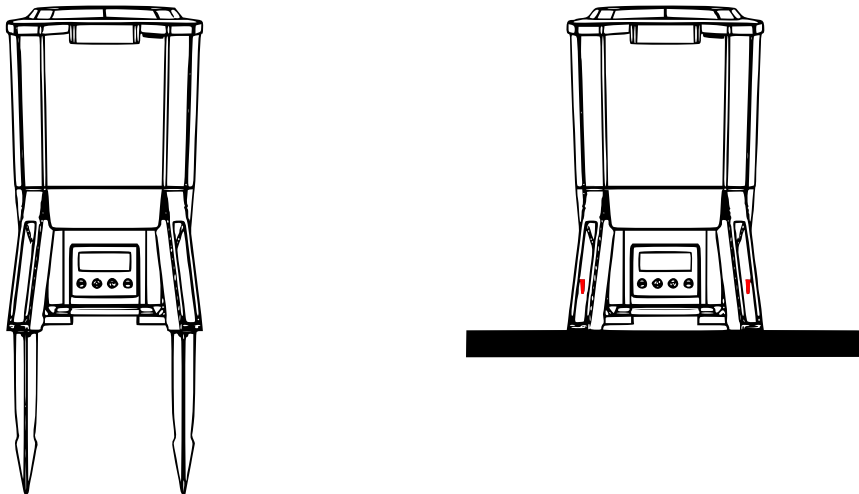
Eigenschaften

- Das Gerät wird durch Solarenergie betrieben. Einmal vollständig aufgeladen, ermöglicht seine 2200-mA-Hochleistungs-Lithium-Batterie einen dreimonatigen Dauerbetrieb, ohne dass zusätzliches Sonnenlicht oder Aufladen erforderlich ist.
- Ausgestattet mit einer Ladebuchse für Adapter (die Adapterspannung muss 12 V betragen, der Adapter muss separat erworben werden).
- Bei längerem Nichtgebrauch sollte der Schalter am Gerät auf „Aus“ gestellt werden, damit die Batterie nicht ausläuft, was zu einer Beeinträchtigung der Lebensdauer des Geräts führen würde.
- Mit einem großen, hochwertigen Display.
- Die Gestaltung der neu hinzugefügten Schutzabdeckung verhindert nicht nur eine Fehlauflösung, sondern schützt das empfindliche Bedienfeld effektiv vor Umwelteinflüssen und verbessert damit die Langlebigkeit des Geräts.
- Bietet ein Fassungsvermögen von 6 Litern.
- Ausgestattet mit einem transparenten Zylinder und Vorschub.
- Das Gerät ist vollautomatisch und kann so eingestellt werden, dass es bis zu 6 Fütterungen pro Tag durchführt, jede mit einer Fütterungsdauer von bis zu 20 s.
- Die waagerechte Öffnung deckt bei der Futterverteilung einen Winkel von 120° ab, und die drei verschiedenen Leistungsstufen sorgen dafür, dass der gesamte Teich mit Fischfutter versorgt wird.
- Das Gehäuse des Geräts besteht aus leichtem und belastbarem Acrylnitril-Butadien-Styrol (ABS).

Achtung!

- Bewahren Sie das Gerät an einem frostfreien, trockenen Ort zur Überwinterung auf.
- Stellen Sie sicher, dass das Gerät auf einem ebenen und stabilen Untergrund steht und nicht ins Wasser fallen kann.
- Bei längerem Nichtgebrauch sollte der Schalter am Gerät auf „Aus“ gestellt werden, damit die Batterie nicht ausläuft, was zu einer Beeinträchtigung der Lebensdauer des Geräts führen würde.
- Ein Summton ist zu hören, wenn die Einstelltaste gedrückt wird.
- Während der Einstellung der Modi lässt das System zwischen den einzelnen Eingaben ein Zeitfenster von 10 s, bevor es die Einstellung automatisch verlässt und wieder die Uhrzeit anzeigt.

Installation



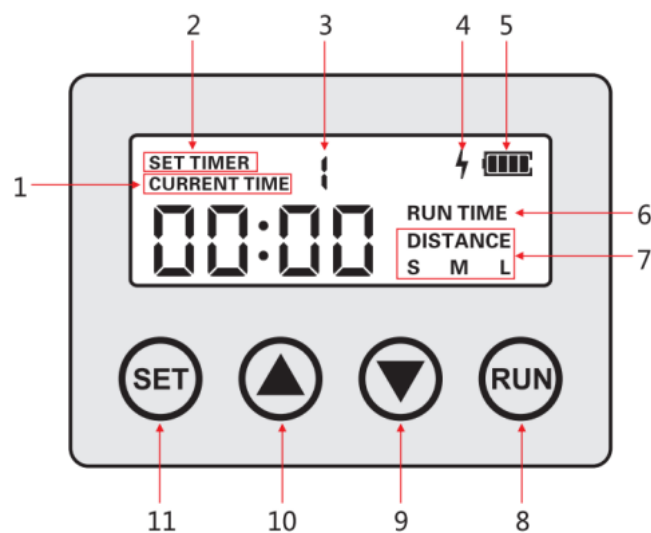
Installationsvariante 1

Bringen Sie die im Lieferumfang enthaltenen Erdanker an und verankern Sie das Gerät im Boden.

Installationsvariante 2

Befestigen Sie das Gerät mithilfe von Schrauben, wenn der Untergrund hart ist.

Bedienfeld

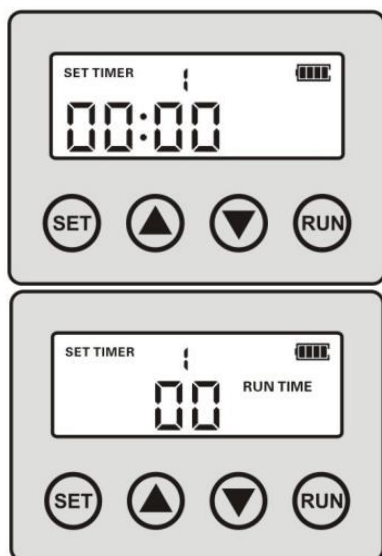
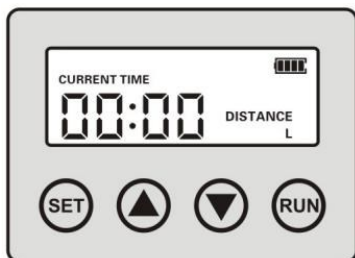


Nr.	Bezeichnung	Nr.	Bezeichnung	Nr.	Bezeichnung
1	Aktuelle Zeit	5	Ladestandsanzeige	9	Ab-Taste
2	Fütterungszeit	6	Fütterungsdauer	10	Auf-Taste
3	Fütterungsstufe	7	Fütterungsdistanz	11	Einstellungstaste
4	Ladeanzeige	8	Manuelle Fütterung		



1. **Aktuelle Uhrzeit**
Durch kurzes Drücken der Taste können Sie die aktuelle Uhrzeit einstellen.
2. **Fütterungszeit**
Stellt die Startzeit für Fütterungen ein.
3. **Fütterungsstufe**
Legt die Häufigkeit der täglichen Fütterungen mit maximal 6 täglichen Fütterungen fest.
4. **Ladeanzeige**
Flackert während des Ladevorgangs und bleibt sichtbar, wenn der Akku vollständig geladen ist.
5. **Ladestandsanzeige**
Zeigt den aktuellen Ladezustand des Akkus an.
6. **Fütterungsdauer**
Stellt die Dauer der jeweiligen Fütterung ein (bis zu 20 s).
7. **Fütterungsdistanz**
Regelt die Kraft, mit der das Futter verteilt wird.
 - **S: Kleiner Fütterungsradius**
Nutzt etwa 60 % Motorleistung und hat eine Verteilreichweite von etwa 1 m.
 - **M: Mittlerer Fütterungsradius**
Nutzt etwa 80 % Motorleistung und hat eine Verteilreichweite von etwa 2 m.
 - **L: Großer Fütterungsradius**
Nutzt etwa 100 % Motorleistung und hat eine Verteilreichweite von etwa 3 m.
8. **Manuelle Fütterung**
Wenn Sie diese Taste 3 s lang gedrückt halten, wird die Fütterung sofort begonnen.
9. **Ab-Taste**
Wird verwendet, um Zeit- und andere Werte zu verringern.
10. **Auf-Taste**
Wird verwendet, um Zeit- und andere Werte zu erhöhen.
11. **Einstellungen**
Durch kurzes Drücken dieser Taste schaltet das Gerät zwischen den Modi um.

Einstellungen



1. Schalten Sie das Gerät ein, indem Sie den Netzschalter am Gehäuse des Geräts drücken. Die Darstellung des Displays wird standardmäßig wie in Abb. 1 angezeigt. Verwenden Sie die „SET“-Taste, um die Uhr des Geräts einzustellen. Durch kurzes Drücken der „SET“-Taste gelangen Sie zu den Stundeneinstellungen, durch ein zweites Drücken zu den Minuteneinstellungen. Verwenden Sie die „Auf“- und die „Ab“-Taste, um die jeweiligen Einheiten zu erhöhen oder zu verringern.
2. Ein weiteres kurzes Betätigen der „SET“-Taste führt dazu, dass der Buchstabe „L“ auf dem Display blinkt und das System in die Einstellung des Fütterungsradius geht. Mit der „Auf“- und der „Ab“-Taste können Sie zwischen den 3 verschiedenen Verteilungseinstellungen umschalten. Weitere Einzelheiten entnehmen Sie bitte den Informationen zum Bedienfeld (s. o.).
3. Um die Fütterungsstufe einzustellen, drücken Sie kurz die „SET“-Taste, bis die Anzeige der Ziffer 2 entspricht. Die Stufe kann dadurch zu maximal 6-mal pro Tag verändert werden. Stellen Sie die Stufe sowie die Zeit für jede Fütterung mit der „Auf“- und der „Ab“-Taste ein.
4. Wenn Sie die Einstellungen für die Fütterungszeit eingeben, wird auf dem Display „RUN TIME“ angezeigt (siehe Abb. 3). Die Dauer der einzelnen Fütterungen kann mit Hilfe der „Auf“- und der „Ab“-Taste eingestellt werden. Die Dauer der Fütterung kann dabei von 0 bis 20 s eingestellt werden, wobei 0 s bedeutet, dass kein Futter verteilt wird.



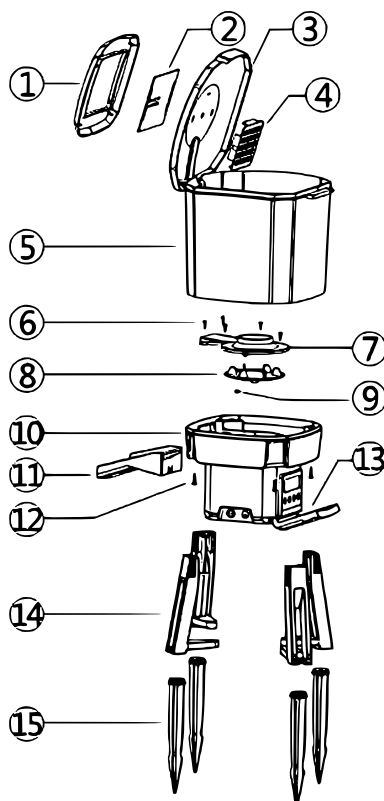
Technische Daten

Modell	CFF-206
Korngröße des Fischfutters (mm)	3–10
Verteilwinkel (°)	120 (horizontal)
Tankgröße (ℓ)	6
Fütterungszeiten pro Tag (Anzahl)	1–6
Kapazität der Lithium-Batterie (mAh)	2200
Adapterspezifikation	12 V, 1,66 A
Abmessungen (mm)	275 × 252 × 420

Tabelle zur Fehlerbehebung

Fehler	Mögliche Ursache	Lösung
Keine Anzeige.	Inneres Verbindungskabel gelöst.	Untere Schrauben lösen, Verbindungskabel befestigen und Schrauben wieder anziehen.
	Batterie hat keinen Strom.	Das Gerät für die Solaraufladung im Sonnenlicht platzieren. Mit 12-V-Adapter laden (Adapter muss separat angeschafft werden).
Anzeige funktioniert, aber Fütterung erfolgt nicht.	Das Laufrad klemmt.	Laufrad reinigen und alle Fremdkörper entfernen.
Das Laufrad dreht sich, aber es findet keine Futterverteilung statt.	Möglicherweise blockieren Futterklumpen den Einlass.	Püriertes Futter verwenden.

Explosionszeichnung und Teileliste



Nr.	Bezeichnung	Nr.	Bezeichnung
1	Durchsichtige Abdeckung	9	Schraube 2
2	Solarmodul	10	Hauptteil
3	Futtereimerabdeckung	11	Futterrutsche
4	Trockenmittelträger	12	Schraube 3
5	Futtereimer	13	Schutzabdeckung
6	Schraube 1	14	Standfuß
7	Laufgradabdeckung	15	Erdanker
8	Laufgrad		

Wichtiger Hinweis:

Nachdruck, auch auszugsweise, und jegliche kommerzielle Nutzung, auch von Teilen der Anleitung, nur mit schriftlicher Genehmigung, der WilTec Wildanger Technik GmbH.