

# Manual de instrucciones

## Comedero automático para peces CFF-206 55563



Imagen similar, puede diferir según el modelo

Por favor, lea y respete las instrucciones de uso e indicaciones de seguridad antes de la puesta en marcha.

¡Reservado el derecho a modificaciones técnicas!

Debido a continuos desarrollos, ilustraciones, pasos operativos y datos técnicos pueden diferir ligeramente.



Las informaciones contenidas en este documento pueden ser en cualquier momento y sin previo aviso modificadas. Ninguna parte de este documento puede ser, sin autorización previa y por escrito, copiada o de otro modo reproducida. Quedan reservados todos los derechos.

La empresa WilTec Wildanger Technik GmbH no asume ninguna responsabilidad sobre posibles errores contenidos en este manual de usuario o en los diagramas de conexión.

A pesar de que la empresa WilTec Wildanger Technik GmbH ha realizado el mayor esfuerzo posible para asegurarse de que este manual de usuario sea completo, preciso y actual, no se descarta que pudieran existir errores.

Si usted hubiera encontrado un error o quisiera compartir con nosotros una sugerencia de mejora, estaremos encantados de escucharle.

Envíenos un correo electrónico a:

[service@wiltec.info](mailto:service@wiltec.info)

o utilice nuestro formulario de contacto:

<https://www.wiltec.de/contacts/>

La versión actual de este manual de instrucciones en varios idiomas la puede encontrar en nuestra tienda online bajo el enlace:

<https://www.wiltec.de/docsearch>

Nuestra dirección postal es:

WilTec Wildanger Technik GmbH  
Königsbenden 12  
52249 Eschweiler

Para el reenvío de su mercancía debido a un cambio, una reparación u otros fines, por favor, utilice la siguiente dirección. ¡Atención! Para garantizar un proceso de reclamación o devolución fluido, póngase sin falta en contacto con nuestro equipo de atención al cliente antes del reenvío de la mercancía.

Departamento de devoluciones  
WilTec Wildanger Technik GmbH  
Königsbenden 28  
52249 Eschweiler

E-Mail: **service@wiltec.info**

Tel.: +49 2403 55592-0

Fax: +49 2403 55592-15



## Introducción

Muchas gracias por haberse decidido a comprar este producto de calidad. Para minimizar el riesgo de lesiones, le rogamos que tome algunas medidas básicas de seguridad siempre que usted utilice este producto. Por favor, lea atentamente este manual de instrucciones y asegúrese de haberlo entendido. Guarde bien este manual de instrucciones.

## Uso previsto

- Este producto no está destinado para uso comercial.
- Utilice este dispositivo solo conforme a lo previsto. No se asume ninguna responsabilidad por daños derivados de la inobservancia de este manual de instrucciones.
- Por motivos de seguridad, este dispositivo no puede ser utilizado por niños y adolescentes menores de 16 años ni por personas con capacidades físicas, sensoriales o mentales reducidas o con falta de experiencia y conocimientos en el manejo de este producto. Guarde este manual de instrucciones y entréguelo junto con el producto en el caso de que transfiera este último a terceros.

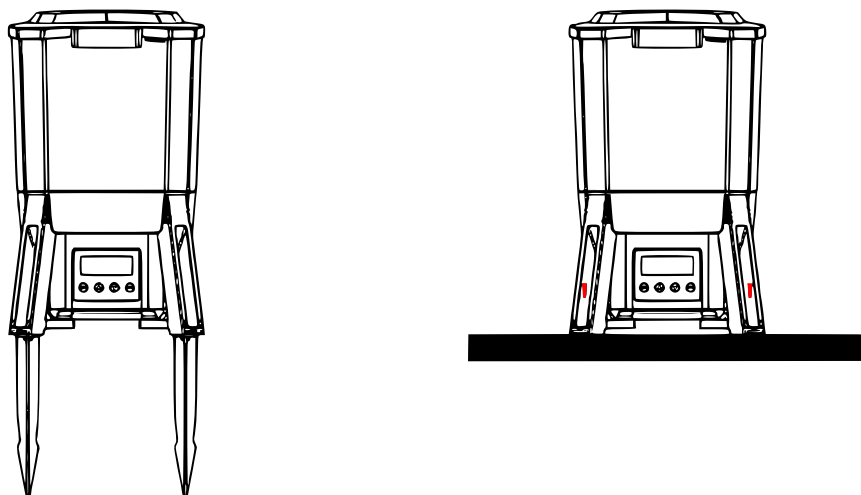
## Características

- Este dispositivo está accionado por energía solar. Una vez cargada por completo, su batería de litio de alto rendimiento y 2200 mA permite tres meses de funcionamiento continuo sin necesidad de luz solar adicional ni recarga.
- El dispositivo está equipado con una toma de carga para adaptadores (la tensión del adaptador debe ser de 12 V, el adaptador debe adquirirse por separado).
- Si no se va a utilizar durante periodos de tiempo prolongados, el interruptor externo debe apagarse. Esto evita fugas en la batería, lo que afectaría negativamente a la vida útil del dispositivo.
- El dispositivo dispone de una pantalla grande de alta calidad.
- El diseño de la nueva cubierta protectora incorporada, además de evitar que se produzcan fallos, también protege el sensible panel de control de influencias ambientales de forma eficaz, aumentando así la vida útil del aparato.
- El dispositivo ofrece una capacidad de 6 litros.
- Este aparato está equipado con un cilindro transparente y un mecanismo de alimentación.
- Este aparato es completamente automático y puede configurarse para realizar hasta 6 alimentaciones al día, cada una de ellas con una duración de hasta 20 s.
- La abertura horizontal cubre un ángulo de 120° al distribuir el alimento, mientras que los tres niveles de ajuste diferentes garantizan el suministro de alimento a todo el estanque.
- La carcasa del aparato está hecha de acrilonitrilo butadieno estireno (ABS), material ligero y resistente.

## ¡Atención!

- Guarde el aparato durante el invierno en un lugar seco; no debe ser expuesto a las heladas.
- Asegúrese de que el aparato se coloque en una superficie nivelada y estable donde no pueda caer al agua.
- Al pulsar el botón de ajuste se oye un zumbido.
- Durante el ajuste de los modos, el sistema deja un espacio de tiempo de 10 s entre una entrada y otra antes de salir automáticamente del ajuste y volver a mostrar la hora.

## Instalación



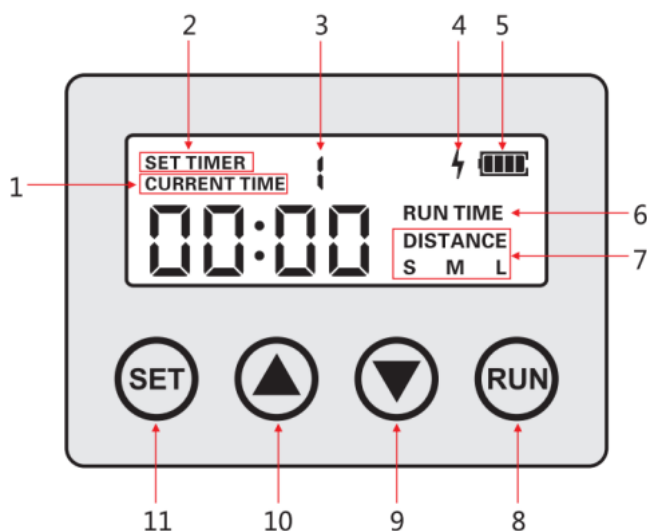
### Alternativa de instalación 1

Instale el anclaje para el suelo incluido en el envío y fije el dispositivo al mismo.

### Alternativa de instalación 2

Fije el aparato con ayuda de tornillos si la superficie del suelo es dura.

## Panel de control

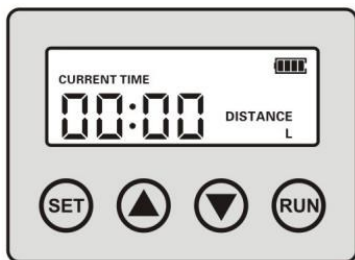


Nº	Denominación	Nº	Denominación	Nº	Denominación
1	Hora actual	5	Indicador de nivel de carga	9	Botón "abajo"
2	Tiempo de alimentación	6	Duración de alimentación	10	Botón "arriba"
3	Nivel de alimentación	7	Distancia de alimentación	11	Botón de ajustes
4	Indicador de carga	8	Alimentación manual		

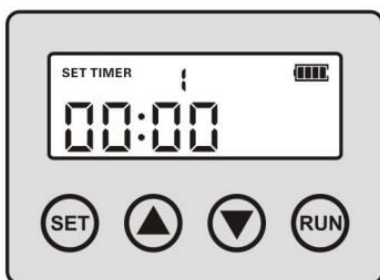


1. **Hora actual**  
Pulsando brevemente el botón, puede ajustar la hora actual.
2. **Tiempo de alimentación**  
Ajusta el tiempo de inicio de la alimentación
3. **Nivel de alimentación**  
Establece la frecuencia de las alimentaciones diarias con un máximo de 6 alimentaciones al día.
4. **Indicador de carga**  
Parpadea durante el proceso de carga y permanece visible cuando la batería está completamente cargada.
5. **Indicador de carga**  
Muestra el estado actual de carga de la batería.
6. **Duración de alimentación**  
Ajusta la duración de la respectiva distribución de alimentos (hasta 20 s).
7. **Distancia de alimentación**  
Regula la intensidad a la que se distribuye el alimento.
  - **S: Radio de alimentación reducido**  
Usa aprox. un 60 % de la potencia del motor y tiene un alcance de distribución de aprox. 1 m.
  - **M: Radio de alimentación medio**  
Usa aprox. un 80 % de la potencia del motor y tiene un alcance de distribución de aprox. 2 m.
  - **L: Radio de alimentación amplio**  
Usa aprox. un 100 % de la potencia del motor y tiene un alcance de distribución de aprox. 3 m.
8. **Alimentación manual**  
Al presionar el botón durante más de 3 s, se inicia la alimentación de forma inmediata.
9. **Botón "abajo"**  
Se utiliza para reducir el tiempo y otros valores.
10. **Botón "arriba"**  
Se utiliza para aumentar el tiempo y otros valores.
11. **Ajustes**  
Presionando brevemente este botón, el aparato cambia entre los distintos modos.

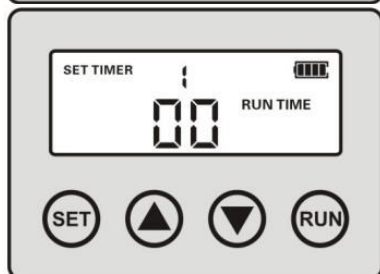
## Ajustes



1. Encienda el aparato pulsando el interruptor de red en la carcasa de la unidad. La presentación de la pantalla será por defecto como se muestra en la fig. 1. Utilice la tecla "SET" para ajustar el reloj del dispositivo. Pulsando brevemente "SET" se llega a los ajustes de la hora, si se pulsa una segunda vez se llega a los ajustes de los minutos. Utilice los botones "arriba" y "abajo" para aumentar o disminuir los valores respectivamente.



2. Pulsando de nuevo brevemente "SET" la letra "L" parpadea en la pantalla y el sistema entra en el ajuste del radio de alimentación. Utilice los botones "arriba" y "abajo" para cambiar entre los 3 ajustes de distribución diferentes. Para más detalles, consulte la información en el panel de control (véase arriba).



3. Para ajustar el nivel de alimentación, pulse brevemente "SET" hasta que la pantalla muestre la cifra 2. El nivel puede cambiarse hasta un máximo de 6 veces al día. Ajuste el nivel, al igual que el tiempo para cada alimentación, con los botones "arriba" y "abajo".

4. Al introducir los ajustes para el tiempo de alimentación, en la pantalla se muestra "RUN TIME" (véase fig. 3). La duración de cada una de las alimentaciones se ajusta con ayuda de los botones "arriba" y "abajo". La duración de la alimentación puede ajustarse entre 0 y 20 s; donde 0 significa ninguna alimentación.



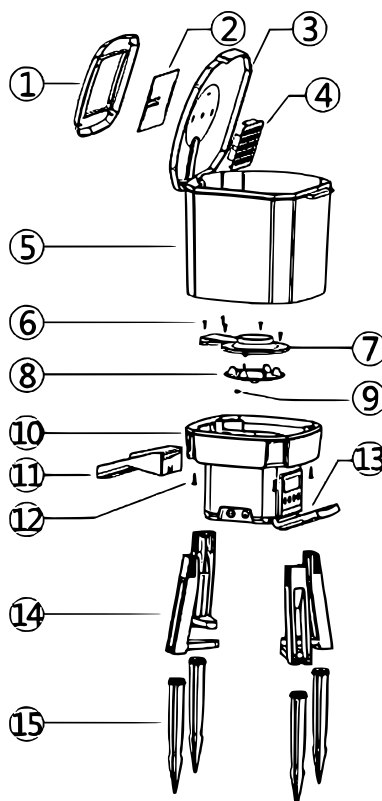
## Datos técnicos

<b>Modelo</b>	<b>CFF-206</b>
<b>Tamaño del grano del alimento para peces (mm)</b>	3–10
<b>Ángulo de distribución (°)</b>	120 (horizontal)
<b>Tamaño del tanque (ℓ)</b>	6
<b>Tiempos de alimentación al día (veces)</b>	1–6
<b>Capacidad de la batería de litio (mA)</b>	2200
<b>Especificaciones del adaptador</b>	12 V, 1,66 A
<b>Dimensiones (mm)</b>	275 × 252 × 420

## Tabla para la corrección de fallos

<b>Fallo</b>	<b>Posible causa</b>	<b>Solución</b>
No hay indicación.	Cable interno de conexión suelto.	Afloje los tornillos inferiores, fije el cable de conexión y vuelva a apretar los tornillos.
	Batería sin corriente.	Colocar el aparato a la luz del sol para cargarlo. Cárguela con un adaptador de 12 V (adaptador vendido por separado).
La pantalla funciona, pero no hay alimentación.	Rodete atascado.	Limpie el rodete y elimine cuerpos extraños.
El rodete gira, pero el alimento no se distribuye.	Posible bloqueo en la entrada debido a formación de grumos de alimento.	Utilice alimento triturado.

## Lista de piezas



Nº	Denominación	Nº	Denominación
1	Cubierta transparente	9	Tornillo 2
2	Panel solar	10	Pieza principal
3	Tapa del cubo	11	Canal de alimentación
4	Portasecante	12	Tornillo 3
5	Cubo para pienso	13	Cubierta de protección
6	Tornillo 1	14	Pie de apoyo
7	Cubierta del rodete	15	Anclaje de suelo
8	Rodete		

### Aviso importante:

La reimpresión de este manual, también parcial, así como cualquier uso comercial, incluso de algunas de sus partes, solo con autorización por escrito de la empresa WiITec Wildanger Technik GmbH.