

Mode d'emploi

Distributeur automatique de nourriture pour poissons CFF-206

55563



Illustration similaire, peut varier selon le modèle

Veuillez lire et respecter le mode d'emploi et les consignes de sécurité avant la mise en service.

Sous réserve de modifications techniques !

En raison du développement constant, les illustrations, les étapes de fonctionnement ainsi que les données techniques peuvent varier légèrement.



Les informations contenues dans ce document sont susceptibles d'être modifiées sans préavis. Aucune partie de ce document ne peut être copiée ou reproduite sous une autre forme sans autorisation écrite préalable. Tous droits réservés.

La société WilTec Wildanger Technik GmbH décline toute responsabilité en cas d'erreurs dans ce manuel d'utilisation ou dans les schémas de raccordement.

Bien que WilTec Wildanger Technik GmbH ait tout mis en œuvre pour que ce manuel d'utilisation soit complet, précis et à jour, une marge d'erreur peut néanmoins subsister.

Si vous trouviez une erreur ou si vous désiriez nous communiquer des suggestions quant aux améliorations à apporter, n'hésitez pas à nous contacter. Vos messages seront les bienvenus !

Pour tout renseignement, écrivez-nous à l'adresse électronique suivante :

service@wiltec.info

Ou bien utilisez le formulaire de contact qui figure dans le lien suivant :

<https://www.wiltec.de/contacts/>

La version actuelle de ce manuel d'utilisation est disponible dans plusieurs langues dans notre boutique en ligne. Cliquez sur le lien ci-dessous :

<https://www.wiltec.de/docsearch>

Pour un envoi par voie postale de vos réclamations, notre service après-vente se tient à votre disposition à l'adresse suivante :

WilTec Wildanger Technik GmbH
Königsbenden 12
52249 Eschweiler

Pour le retour de votre marchandise en vue d'un échange, d'une réparation ou autre, veuillez utiliser également l'adresse suivante. **Attention !** Ne renvoyez jamais la marchandise sans l'accord préalable de notre SAV. Autrement, l'envoi sera refusé à la réception.

Retourenabteilung
WilTec Wildanger Technik GmbH
Königsbenden 28
52249 Eschweiler

À votre écoute et joignable via :

E-mail : **service@wiltec.info**

Tél : +49 2403 977977-4 (équipe francophone)

Fax : +49 2403 55592-15

Introduction

Merci d'avoir opté pour ce produit de qualité. Afin de réduire tout risque de blessure, nous vous prions de toujours prendre quelques mesures de sécurité de base lors de l'utilisation de cet article. Veuillez lire attentivement ce manuel et vous assurer de l'avoir bien compris. Conservez ce mode d'emploi dans un lieu sûr.



Utilisation prévue

- Ce produit n'est pas destiné à un usage commercial.
- N'utilisez l'appareil que pour l'usage pour lequel il est conçu. Aucune responsabilité n'est acceptée pour les dommages causés par le non-respect de ce mode d'emploi.
- Pour des raisons de sécurité, cet appareil ne doit pas être utilisé par des enfants et des jeunes de moins de 16 ans ou par des personnes à capacités physiques, sensorielles ou mentales limitées ou un manque d'expérience et de connaissances dans la manipulation de ce produit. Ayez soin de conserver ce mode d'emploi et faites-le passer avec le produit lorsque vous le cédez à une autre personne.

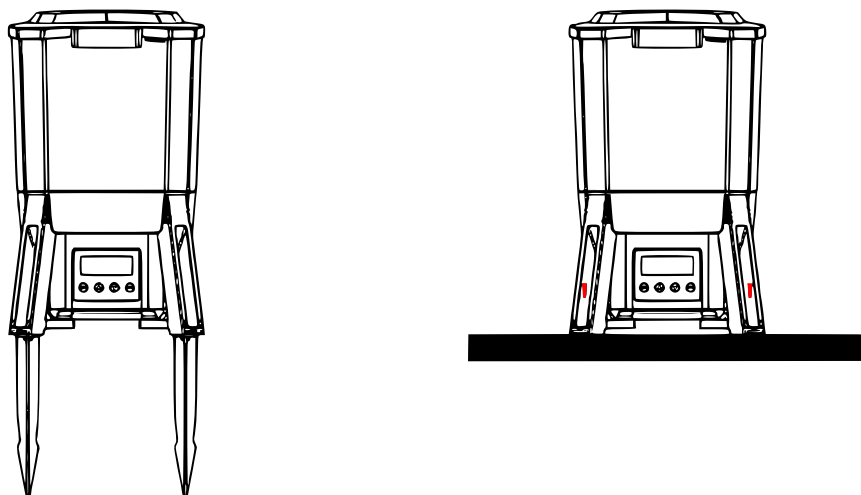
Propriétés

- L'appareil est alimenté par l'énergie solaire. Une fois complètement chargé, il fonctionne pendant 3 mois en continu grâce à sa batterie au lithium haute capacité de 2200 mA sans que vous ayez besoin de fournir de la lumière solaire supplémentaire ou de recharger la batterie.
- Équipé d'une prise de recharge pour adaptateurs (la tension de l'adaptateur doit être de 12 V, l'adaptateur s'achète séparément).
- Si l'appareil n'est pas utilisé pendant une période prolongée, l'interrupteur doit être réglé sur arrêt afin que la batterie ne fuie pas, ce qui réduirait la durée de vie de l'appareil.
- Avec un grand écran d'affichage de haute qualité
- La conception du couvercle de protection nouvellement ajouté empêche non seulement les faux déclenchements, mais protège également le panneau de commande sensible des influences environnementales et améliore ainsi la longévité de l'appareil.
- Offre une capacité de 6 litres.
- Muni d'un cylindre transparent et d'une avance.
- L'appareil entièrement automatique peut se régler de manière à distribuer la nourriture jusqu'à six fois par jour, chaque distribution étant d'une durée maximale de 20 s.
- Pendant la distribution de la nourriture, l'ouverture horizontale couvre un angle de 120°, et les trois niveaux de distribution vous permettent de fournir de la nourriture pour poissons à la totalité de votre étang.
- Le boîtier de l'appareil est en acrylonitrile butadiène styrène (ABS) léger et résistant.

Attention !

- Gardez l'appareil dans un endroit sec et à l'abri du gel pendant l'hiver.
- Assurez-vous que l'appareil se trouve sur une surface plane et stable et ne peut pas tomber dans l'eau.
- Si l'appareil n'est pas utilisé pendant une période prolongée, l'interrupteur doit être réglé sur arrêt afin que la batterie ne fuie pas, ce qui réduirait la durée de vie de l'appareil.
- Un bourdonnement se fait entendre lorsque vous appuyez sur la touche de réglage.
- Pendant le réglage, le système laisse 10 s entre les entrées individuelles avant de quitter automatiquement le mode de réglage pour afficher à nouveau l'heure.

Installation



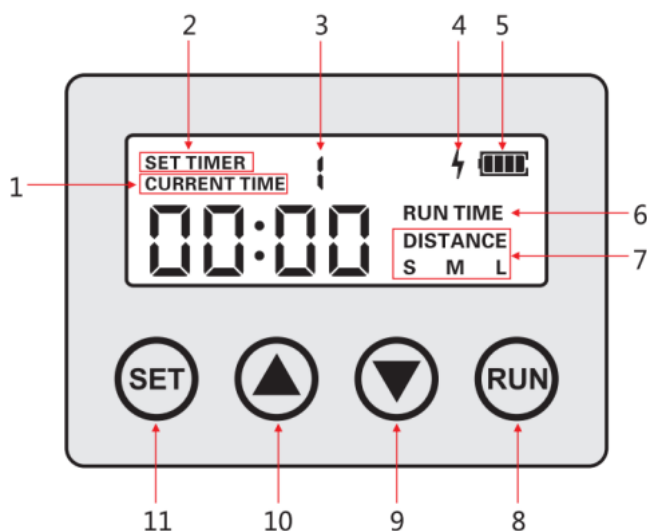
1^{re} variante d'installation

Fixez les sardines livrées pour ancrer l'appareil dans le sol.

2^{de} variante d'installation

Lorsque la surface est solide, fixez l'appareil avec des vis.

Panneau de commande

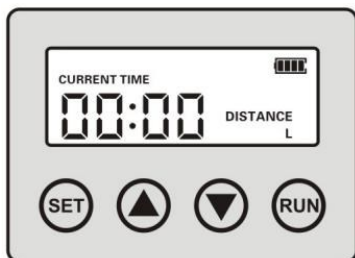


N°	Dénomination	N°	Dénomination	N°	Dénomination
1	Heure actuelle	5	Affichage du niveau de recharge	9	Touche « réduire »
2	Temps de distribution	6	Durée de distribution	10	Touche « augmenter »
3	Niveau de distribution	7	Distance de distribution	11	Touche de réglage
4	Affichage de recharge	8	Distribution manuelle		

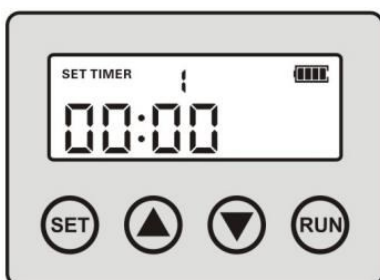


1. **Heure actuelle**
En appuyant brièvement sur la touche, vous pouvez régler l'heure actuelle.
2. **Temps de distribution**
Pour régler l'heure à laquelle commence la distribution
3. **Niveau de distribution**
Pour définir la fréquence des distributions quotidiennes (6 distributions au maximum)
4. **Affichage de recharge**
Clignote pendant la recharge et ne clignote pas lorsque la batterie est complètement chargée.
5. **Affichage du niveau de recharge**
Affiche le niveau de recharge de la batterie
6. **Durée de distribution**
Pour définir la durée de distribution (jusqu'à 20 s)
7. **Distance de distribution**
Pour définir la force de distribution
 - **S : Petit rayon**
Distribution avec env. 60 % de la puissance du moteur, ce qui fait un rayon d'à peu près 1 m.
 - **M : Rayon moyen**
Distribution avec env. 80 % de la puissance du moteur, ce qui fait un rayon d'à peu près 2 m.
 - **L : Rayon large**
Distribution avec env. 100 % de la puissance du moteur, ce qui fait un rayon d'à peu près 3 m.
8. **Distribution manuelle**
La distribution de la nourriture commence aussitôt que vous appuyez sur cette touche et que vous la maintenez enfoncée pendant 3 s.
9. **Touche « réduire »**
Pour réduire les valeurs temporelles et autres valeurs
10. **Touche « augmenter »**
Pour augmenter les valeurs temporelles et autres valeurs
11. **Ajustages**
En appuyant brièvement sur cette touche, vous pouvez passer entre les différents modes d'ajustage.

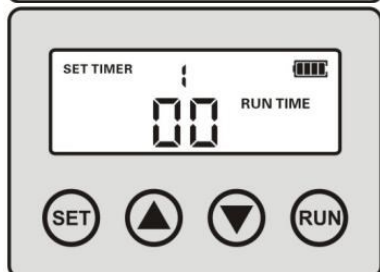
Ajustages



1. Allumez l'appareil en appuyant sur l'interrupteur secteur du boîtier de l'appareil. L'affichage standard est comme illustré dans la Fig. 1. Utilisez la touche « SET » pour régler l'heure. En appuyant brièvement sur la touche « SET », vous pouvez régler les heures, en appuyant une autre fois sur cette touche, vous pouvez régler les minutes. Utilisez les touches « augmenter » et « réduire » pour augmenter ou réduire les valeurs.



2. Lorsque vous appuyez encore une fois brièvement sur la touche « SET », la lettre « L » s'affiche sur l'écran et le système passe à l'ajustage du rayon de distribution. En utilisant les touches « augmenter » et « réduire », vous pouvez passer entre les trois différents ajustages de distribution. Référez-vous aux informations sur l'écran d'affichage pour avoir plus de détails (voir ci-dessus).



3. Pour régler le niveau de distribution, appuyez brièvement sur la touche « SET » jusqu'à ce que le chiffre 2 s'affiche. Ensuite, vous pouvez régler le niveau de distribution jusqu'à une valeur maximale de six distributions par jour. Réglez le niveau et le temps de chaque distribution en appuyant sur les touches « augmenter » et « réduire ».
4. Lorsque vous ajustez les paramètres de la durée de distribution, l'écran affiche « RUN TIME ». Réglez la durée des distributions individuelles en appuyant sur les touches « augmenter » et « réduire ». La durée de distribution peut être réglée entre 0 s et 20 s ; la valeur 0 s signifie qu'aucune distribution n'a lieu.



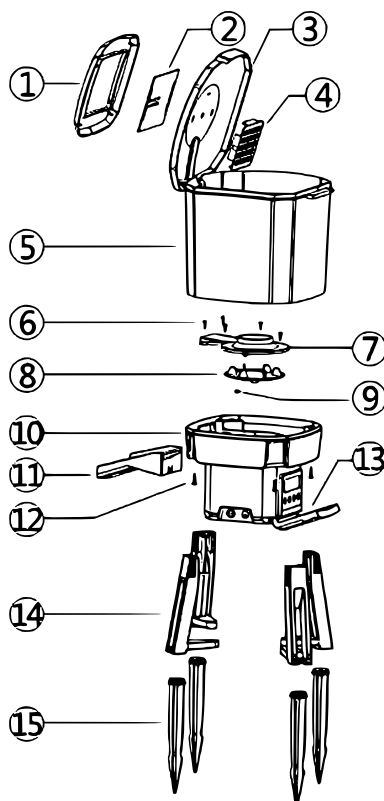
Données techniques

Modèle	CFF-206
Diamètre des grains de la nourriture pour poissons (mm)	3–10
Angle de distribution (°)	120 (horizontal)
Capacité du réservoir (ℓ)	6
Distributions par jour (nombre)	1–6
Capacité de la batterie lithium (mA)	2200
Spécifications de l'adaptateur	12 V, 1,66 A
Dimensions (mm)	275 × 252 × 420

Dépannage

Problème	Cause possible	Solution
Pas d'affichage	Câble de connexion intérieur lâche	Desserrer les vis inférieures, ré-attacher les câbles de connexion et resserrer les vis.
	Batterie sans courant	Pour la recharge solaire, placer l'appareil dans la lumière solaire. Charger avec un adaptateur de 12 V (à acheter séparément).
Affichage fonctionne, mais aucune distribution de la nourriture.	Le rotor est coincé.	Nettoyer le rotor et enlever tous les corps étrangers.
Le rotor tourne, mais aucune distribution de la nourriture.	Peut-être des accumulations de nourriture bloquent-elles l'entrée.	Utiliser de la purée de nourriture.

Vue éclatée et liste des pièces



Nº	Dénomination	Nº	Dénomination
1	Couvercle transparent	9	Vis 2
2	Panel solaire	10	Partie principale
3	Couvercle du seau	11	Glissoire de la nourriture
4	Porte-dessiccateur	12	Vis 3
5	Seau de nourriture	13	Couvercle de protection
6	Vis 1	14	Pied
7	Couvercle du rotor	15	Sardine
8	Rotor		

Avis important :

Toute reproduction et toute utilisation à des fins commerciales, même partielle de ce mode d'emploi, ne sont autorisées qu'avec l'accord préalable de la société WilTec Wildanger Technik GmbH.