

# Manuale di istruzioni

## Mangiatoia automatica per pesci CFF-206 55563



Immagine a scopo rappresentativo, può variare a seconda del modello

Prima di mettere in funzione il dispositivo, leggere e seguire le istruzioni per l'uso e le indicazioni di sicurezza.

Con riserva di modifiche tecniche!

Come conseguenza del costante sviluppo del prodotto, illustrazioni, passaggi funzionali e dati tecnici possono essere soggetti a leggere variazioni.

Le informazioni contenute in questo documento sono soggette a modifiche senza preavviso. Nessuna parte di questo documento può essere copiata o riprodotta in qualunque forma senza previo consenso scritto di WilTec Wildanger Technik GmbH. Tutti i diritti riservati.

WilTec Wildanger Technik GmbH non si assume alcuna responsabilità per eventuali errori presenti in questo manuale di istruzioni o negli schemi di collegamento.

Sebbene WilTec Wildanger Technik GmbH abbia perseguito ogni sforzo per rendere questo manuale utente completo, corretto e aggiornato, non si esclude la presenza di errori.

Se ha proposte di miglioramento o errori da segnalare, non esiti a contattarci.

Scrivici un'e-mail all'indirizzo:

[service@wiltec.info](mailto:service@wiltec.info)

o utilizzi il nostro modulo di contatto:

<https://www.wiltec.de/contacts/>

La versione aggiornata di queste istruzioni è disponibile in più lingue nel nostro shop online, al link:

<https://www.wiltec.de/docsearch>

Il nostro indirizzo postale è:

WilTec Wildanger Technik GmbH  
Königsbenden 12  
52249 Eschweiler (Germania)

Se desidera spedire indietro un articolo per la sua sostituzione, riparazione o altro, vi preghiamo di utilizzare il seguente indirizzo. Attenzione! Per poter garantire una gestione efficiente del reclamo o del reso, contatti il nostro servizio di assistenza prima di effettuare la spedizione.

Reparto resi  
WilTec Wildanger Technik GmbH  
Königsbenden 28  
52249 Eschweiler (Germania)

E-mail: **service@wiltec.info**  
Tel: +49 2403 55592-0  
Fax: +49 2403 55592-15

## Introduzione

Grazie per aver scelto di acquistare questo prodotto di qualità. Per ridurre al minimo il rischio di lesioni, prendere sempre alcune precauzioni di sicurezza basilari durante l'utilizzo del prodotto. Vi preghiamo pertanto di leggere attentamente il presente manuale di istruzioni e di assicurarvi di averne compreso il contenuto.

Conservare con cura il presente manuale.

## Destinazione d'uso

- Il prodotto non è destinato all'uso industriale.
- Utilizzare il dispositivo solo come previsto. Si declina ogni responsabilità per qualsiasi danno causato dal mancato rispetto delle istruzioni contenute in questo manuale.
- Per motivi di sicurezza, questo apparecchio non deve essere utilizzato da bambini, o ragazzi sotto i 16 anni, e da persone con ridotte capacità fisiche, sensoriali o mentali, o senza conoscenza e dimestichezza nell'uso del prodotto. Conservare questo manuale e, in caso di cessione del prodotto, consegnarlo al nuovo proprietario.

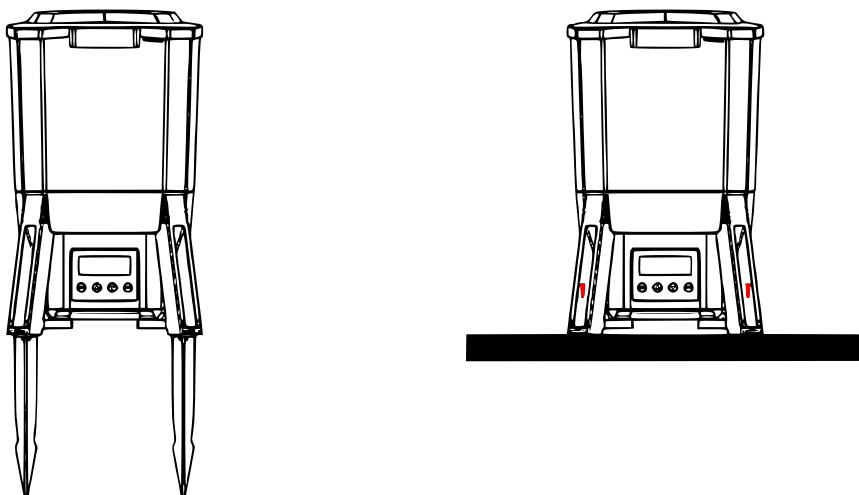
## Caratteristiche

- L'unità funziona a energia solare. Completamente carica, la sua batteria al litio ad alta capacità da 2200 mA dura tre mesi, durante i quali non ha bisogno di ulteriore luce solare o ricarica per permettere il funzionamento continuo.
- L'unità è dotata di una presa di ricarica per adattatori (la tensione dell'adattatore deve essere di 12 V. L'adattatore non è incluso nella dotazione).
- In caso di non utilizzo per lunghi periodi di tempo, l'interruttore è impostabile su off, per evitare di scaricare la batteria e di compromettere quindi la durata dell'unità.
- La mangiatoia ha un display grande di buona qualità.
- La protezione davanti al display impedisce un avvio errato e lo preserva dagli influssi esterni facendo sì che il prodotto abbia sempre buone prestazioni per lungo tempo.
- La capacità è di 6 litri.
- Il prodotto è dotato di un cilindro trasparente che rende visibile il mangime.
- L'unità è completamente automatica e può essere impostata per dar da mangiare fino a 6 volte al giorno, ciascuna delle quali può avere una durata fino a 20 s.
- L'apertura orizzontale copre un angolo di 120° per la distribuzione del mangime. I tre diversi livelli di potenza rendono possibile l'erogazione del mangime in tutta l'area del laghetto.
- L'alloggiamento dell'unità è fatto di acrilonitrile butadiene stirene (ABS) leggero e resistente.

## Attenzione!

- Durante l'inverno, conservare l'unità in un luogo asciutto e lontano dal gelo.
- Assicurarvi che il dispositivo sia posizionato su una superficie piana e stabile e che non possa cadere in acqua.
- In caso di non utilizzo per lunghi periodi di tempo, l'interruttore deve essere impostato su off, per evitare di scaricare la batteria e di compromettere quindi la durata dell'unità.
- Premendo il pulsante di impostazione, si sente un rumore simile a un ronzio.
- Durante la selezione delle modalità, tra una voce e l'altra il sistema mostra un'inquadratura temporanea di 10 s. prima di uscire automaticamente dall'impostazione e permettere nuovamente la visualizzazione dell'ora.

## Installazione



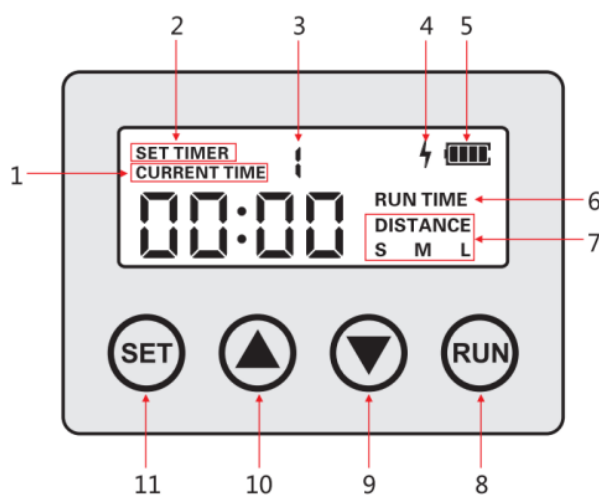
### Opzione 1

Montare gli ancoraggi di terra inclusi nella dotazione e fissare l'unità al terreno.

### Opzione 2

Fissare il dispositivo con delle viti se la superficie è dura.

## Pannello di comando

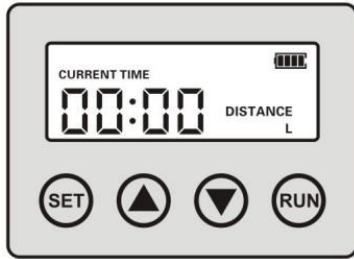


Nº	Denominazione	Nº	Denominazione	Nº	Denominazione
1	Tempo corrente	5	Indicatore del livello di carica	9	Tasto giù
2	Tempo di erogazione mangime	6	Durata di erogazione mangime	10	Tasto su
3	Livello di erogazione mangime	7	Distanza di erogazione mangime	11	Pulsante di impostazione
4	Indicatore di carica	8	Erogazione manuale mangime		



1. **Ora attuale**  
È possibile impostare l'ora corrente premendo brevemente il pulsante.
2. **Tempo di erogazione del mangime**  
Si imposta l'ora di inizio dei pasti
3. **Livello di erogazione del mangime**  
Si imposta la frequenza di erogazione con un massimo di 6 pasti al giorno.
4. **Indicatore di carica**  
Lampeggia durante la carica e resta visibile quando la batteria è completamente carica.
5. **Indicatore del livello di carica**  
Indica il livello di carica attuale della batteria.
6. **Durata di erogazione del mangime**  
Si imposta la durata della distribuzione del mangime (fino a 20 s).
7. **Distanza di erogazione del mangime**  
Regola la forza con cui viene distribuito il mangime.
  - **S: Raggio piccolo di distribuzione**  
Utilizza circa il 60 % della potenza del motore e ha una portata di distribuzione pari a circa 1 m.
  - **M: Raggio medio di distribuzione**  
Utilizza circa l'80 % della potenza del motore e ha una portata di distribuzione pari a circa 2 m.
  - **L: Raggio ampio di distribuzione**  
Utilizza circa il 100 % della potenza del motore e ha una portata di distribuzione pari a circa 3 m.
8. **Erogazione manuale del mangime**  
Se si tiene premuto questo pulsante per 3 s, inizia subito l'erogazione del mangime.
9. **Tasto giù**  
Serve a diminuire il tempo e altri valori.
10. **Tasto su**  
Serve ad aumentare il tempo e altri valori.
11. **Impostazioni**  
Premendo questo pulsante, l'unità passa da una modalità all'altra.

## Impostazioni

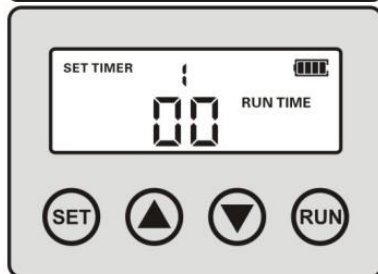
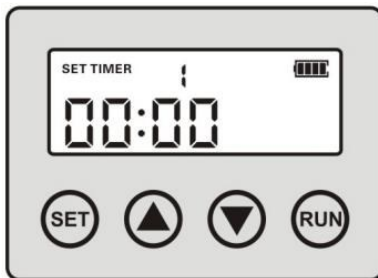


1. Accendere il dispositivo premendo l'interruttore di rete sull'alloggiamento. Il display avrà la visualizzazione di default come mostrato in fig. 1. Utilizzare il pulsante "SET" per impostare l'orologio del dispositivo. Premendo il pulsante "SET" si accede alle impostazioni delle ore; premendolo una seconda volta si accede alle impostazioni dei minuti. Usare i pulsanti "su" e "giù" per aumentare o diminuire le rispettive unità di misura.

2. Premendo nuovamente il pulsante "SET", la lettera "L" lampeggerà sul display e il sistema entrerà nell'impostazione del raggio di distribuzione. Usare i pulsanti "su" e "giù" per passare tra le 3 diverse impostazioni di distribuzione. Per maggiori dettagli, fare riferimento alle informazioni relative al pannello di comando di cui sopra.

3. Per impostare il livello di erogazione del mangime, premere il pulsante "SET" finché il display non mostra il numero 2. Questo permette di cambiare il livello fino a un massimo di 6 volte al giorno. Regolare il livello e il tempo di ogni pasto con i pulsanti "su" e "giù".

4. Quando si inseriscono le impostazioni per il tempo di erogazione, sul display si visualizza "RUN TIME" (vedi fig. 3). Regolare la durata di ogni pasto con i pulsanti "su" e "giù". Può essere impostata da 0 a 20 s, dove 0 s indica che il mangime non viene distribuito.



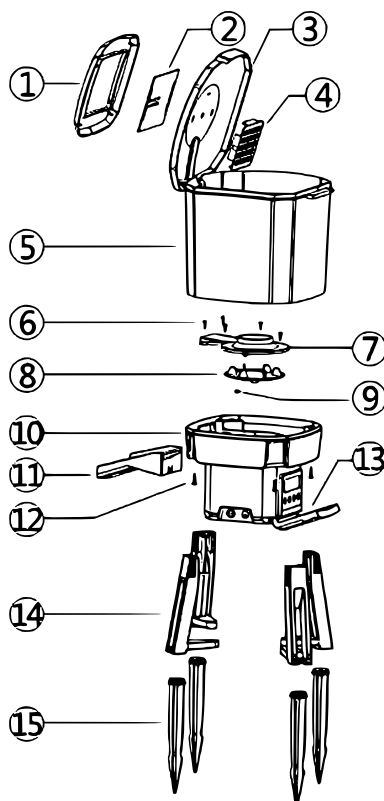
## Dati tecnici

<b>Modello</b>	<b>CFF-206</b>
<b>Granulometria del mangime (mm)</b>	3–10
<b>Angolo di distribuzione (°)</b>	120 (orizzontale)
<b>Capacità del contenitore (ℓ)</b>	6
<b>Tempi di erogazione giornalieri (numero)</b>	1–6
<b>Capacità della batteria a litio (mA)</b>	2200
<b>Specifiche dell'adattatore</b>	12 V, 1,66 A
<b>Dimensioni (mm)</b>	275 x 252 x 420

## Risoluzione dei problemi

<b>Problema</b>	<b>Possibile causa</b>	<b>Soluzione</b>
Nessuna visualizzazione	Cavo di collegamento interno allentato.	Allentare le viti inferiori, fissare il cavo di collegamento e serrare nuovamente le viti.
	Batteria scarica.	Posizionare l'unità alla luce del sole per la ricarica solare. Caricare con un adattatore 12 V (l'adattatore deve essere acquistato separatamente).
Il display funziona, ma il mangime non viene erogato.	La girante è bloccata.	Pulire la girante e rimuovere tutti i corpi estranei.
La girante funziona, ma il mangime non viene erogato.	Grumi di mangime bloccano probabilmente l'ingresso.	Usare mangime in purea.

## Disegno esploso ed elenco dei componenti



Nº	Denominazione	Nº	Denominazione
1	Protezione trasparente	9	Vite 2
2	Pannello solare	10	Corpo principale
3	Coperchio del contenitore	11	Canale di uscita del mangime
4	Supporto per l'essicante	12	Vite 3
5	Contenitore del mangime	13	Coperchio di protezione
6	Vite 1	14	Base
7	Coperchio della girante	15	Elementi per l'ancoraggio a terra
8	Girante		

### Avvertenza importante

La riproduzione e l'uso ai fini commerciali di una parte o di tutto il manuale sono consentiti solo previa autorizzazione scritta di Witec Wildanger Technik GmbH.