

Bruksanvisning

Fiskfoderautomat CFF-206

55563



Liknande bild, olikheter mellan modeller är möjliga

Läs bruksanvisningen och beakta säkerhetsanvisningarna innan produkten tas i bruk.

Med reservation för eventuella tekniska ändringar!
Beroende på ständig utveckling kan produkten skilja sig något mot illustrationer, funktionssteg och tekniska data.

För information i denna bruksanvisning förbehåller vi oss rätten till oanmälda ändringar. Ingen del av detta dokument får kopieras eller reproduceras på annat sätt utan föregående skriftligt samtycke. Alla rättigheter förbehållna.

WilTec Wildanger Technik GmbH övertar inget ansvar för eventuella fel i denna bruksanvisning eller kopplingsscheman.

Även om WilTec Wildanger Technik GmbH har gjort allt det kan för att ge dig en fullständig, felfri och aktuell bruksanvisning, kan fel inte uteslutas.

Om du skulle hitta ett fel eller har ett förslag till förbättringar, får du gärna höra av dig till oss. Du kan skicka ett meddelande.

Vår e-postadress:

service@wiltec.info

Vårt kontaktformulär:

<https://www.wiltec.de/contacts/>

Den aktuella versionen av denna bruksanvisning i flera språk hittar du på vår nätbutik:

<https://www.wiltec.de/docsearch>

Vår postadress är:

WilTec Wildanger Technik GmbH
Königsbenden 12
52249 Eschweiler
TYSKLAND

Använd följande adress för att skicka tillbaka varorna för byte, reparation eller av andra skäl. Obs! Kontakta vårt serviceteam för att säkerställa en smidig reklamation eller byte.

Retourenabteilung
WilTec Wildanger Technik GmbH
Königsbenden 28
52249 Eschweiler
TYSKLAND

E-post: **service@wiltec.info**

Tel: +49 2403 55592-0

Fax: +49 2403 55592-15

Introduktion

Tack för att du köpte denna kvalitetsprodukt. För att minimera skaderisken ber vi dig att alltid vidta några grundläggande säkerhetsåtgärder när du använder produkten. Läs noga igenom bruksanvisningen och förvissa dig om du har förstått allt.

Förvara bruksanvisningen på ett säkert ställe.

Avsedd användning

- Produkten är inte avsedd för kommersiellt bruk.
- Använd apparaten endast enligt det avsedda ändamålet. Vi övertar inget ansvar för skador som följd av uraktlåtenhet att följa instruktionerna i denna bruksanvisning.
- Produkten får inte användas av personer med minskade fysiska, sensoriska eller intellektuella färdigheter eller bristande erfarenhet och/eller kunskap. Den får inte heller användas av barn och ungdomar under 16 år. Förvara denna bruksanvisning på ett säkert ställe. Ifall att du lämnar ut produkten till en annan person, glöm inte att lämna ut bruksanvisningen också.

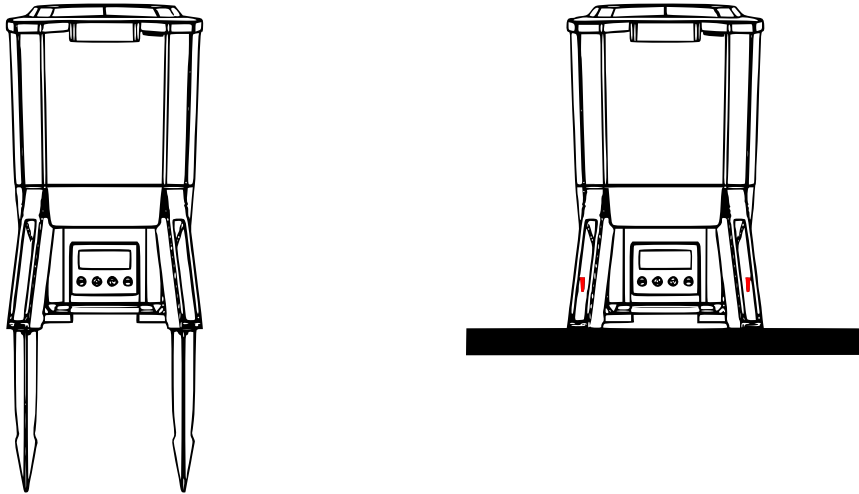
Egenskaper

- Apparaten drivs av solenergi. Efter att litiumbatteriet (2200 mA) har laddats fullständigt kan automaten drivas i tre månader utan ytterligare solljus eller uppladdning.
- Apparaten är försedd med en anslutning för en 12 V nätledning (ingår inte i leveransen) för alternativ strömdriven drift.
- Om apparaten inte används under en längre tidsperiod ska den stängas av med hjälp av brytaren på apparaten. På det viset undviks att batteriet läcker vilket förkortar apparatens livslängd.
- Apparaten är försedd med en högkvalitativ, stor display.
- Designen på täckplattan skyddar mot felutlösning och ökar apparatens livslängd genom att skydda den känsliga displayen mot yttre påverkan.
- Apparaten har en kapacitet på 6 liter.
- Apparaten är försedd med en genomskinlig cylinder och matningsanordning.
- Apparaten är helautomatisk och kan mata fiskar upp till 6 gånger per dag. Du kan välja den önskade matningslängden på varje matningsrunda (upp till 20 s).
- Den horisontala foderöppningen med en 120° fördelningsvinkel och tre olika fördelningsradier garanterar att fodret fördelas över hela dammen.
- Höljet på apparaten består av lätt ABS-plast med hög belastningsförmåga.

Tips!

- Lagra apparaten på ett frostfritt och torrt ställe under vintern.
- Vänligen se till att apparaten står på en jämn och stabil yta så att den inte kan falla omkull eller in i vattnet.
- Om apparaten inte används under en längre tidsperiod ska den stängas av med hjälp av brytaren på apparaten. På det viset undviks att batteriet läcker vilket förkortar apparatens livslängd.
- Det hörs ett surrande ljud när du trycker på inställningsknappen ("set").
- Sedan har du 10 s på dig för att ställa in de önskade värdena innan displayen byter tillbaka till meny som visar den aktuella tiden.

Montering



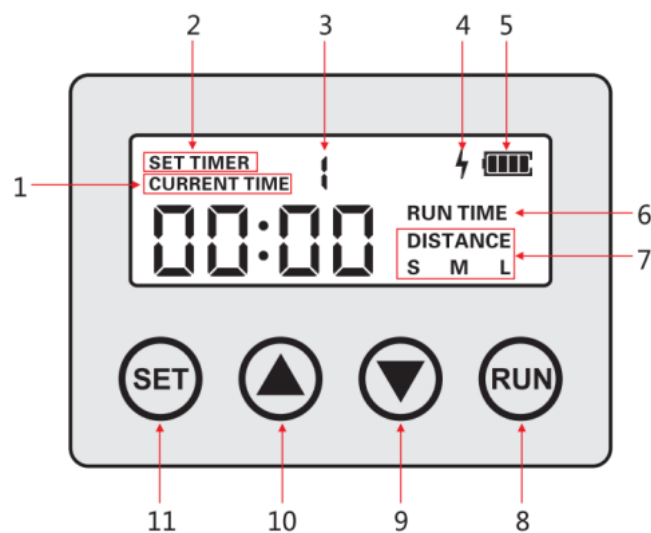
Variant 1

Fäst de medföljande förankringarna på apparaten och förankra den i marken.

Variant 2

Fäst apparaten med hjälp av skruvar om marken är hård.

Display

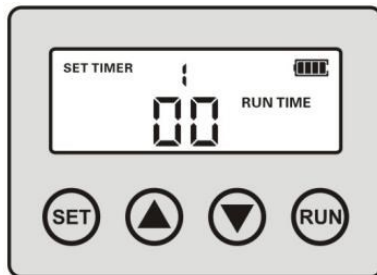
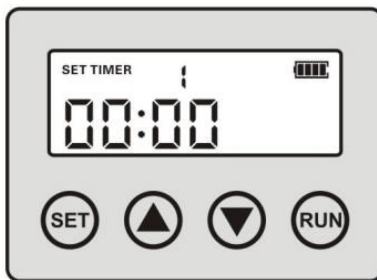
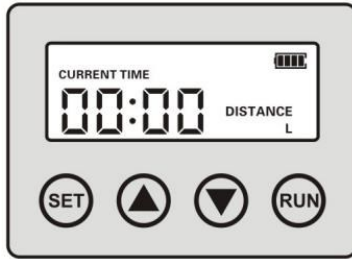


Nr.	Beteckning	Nr.	Beteckning	Nr.	Beteckning
1	Aktuell tid	5	Laddningsnivå	9	Knapp "ner"
2	Matningstid	6	Matningslängd	10	Knapp "upp"
3	Matningsrunda	7	Fördelningsradie	11	Inställningsknapp
4	Uppladdning	8	Manuell matning		



1. **Aktuell tid**
Tryck kort på knappen för att ställa in den aktuella tiden.
2. **Matningstid**
Ställ in tidpunkterna för början på matningsrundorna.
3. **Matningsrunda**
Ställ in hur ofta per dag fiskarna ska matas. Det maximala antalet matningsrundor är 6.
4. **Uppladdning**
Blinkar under uppladdningen och slutar blinka när batteriet har laddats fullständigt.
5. **Laddningsnivå**
Visar den aktuella laddningsnivån på batteriet.
6. **Matningslängd**
Ställ in längden på varje matningsrunda (max. 20 s).
7. **Fördelningsradie**
Ställ in en motsvarande högre eller mindre motoreffekt vid foderfördelning.
 - **S: liten fördelningsradie**
Fodret fördelas i en omkrets på ungf. 1 m med ungf. 60 % motoreffekt.
 - **M: mellanstor fördelningsradie**
Fodret fördelas i en omkrets på ungf. 2 m med ungf. 80 % motoreffekt.
 - **L: stor fördelningsradie**
Fodret fördelas i en omkrets på ungf. 3 m med ungf. 100 % motoreffekt.
8. **Manuell matning**
Matning börjar genast när du trycker knappen i 3 s.
9. **Knapp "ner"**
Tryck knappen för att minska värdena.
10. **Knapp "upp"**
Tryck knappen för att öka värdena.
11. **Inställningsknapp**
Tryck knappen för att byta mellan de olika lägena.

Inställningar



1. Slå på apparaten genom att trycka på/av-brytaren på apparatens sida. Displayen ser ut som det visas i fig. 1. Tryck inställningsknappen "set" för att ställa in den aktuella tiden. Tryck kort på knappen för att ställa in timmarna. Tryck igen för att ställa in minuterna. Tryck "upp" och "ner" knapparna för att öka eller minska värdena.
2. Tryck "set" knappen på nytt för att komma fram till meny för fördelningsradie (det blinkar "L" på displayen). Tryck "upp" och "ner" för att byta mellan de tre olika fördelningsradierna. Se avsnittet "Display" ovan för ytterligare informationer.
3. Tryck kort på inställningsknappen tills displayen visar siffran "2" för att ställa in antal matningsrundor. Det maximala antal matningsrundor är 6. Ställ in antalet och tidpunkter för varje matningsrunda genom att trycka "upp" och "ner" knapparna.
4. När du ställer in värdena för matningstiden visas "RUN TIME" på displayen (se fig. 3). Ställ in matningslängden för varje matningsrunda genom att trycka "upp" och "ner" knapparna. Matningslängden kan ställas in mellan 0 och 20 s. 0 s betyder att det inte fördelas något foder.

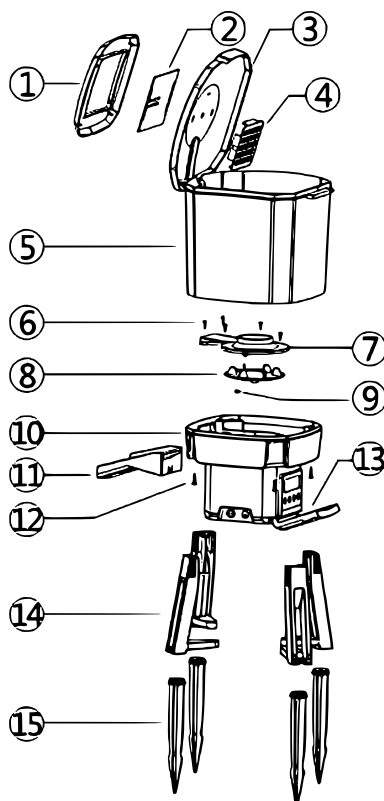
Tekniska uppgifter

Modell	CFF-206
Kornstorlek på fiskfodret (mm)	3–10
Fördelningsvinkel (°)	120 (horisontal)
Kapacitet (l)	6
Matningsrundor per dag (antal)	1–6
Litiumbatteriet (mA)	2200
Nätadel	12 V, 1,66 A
Dimensioner (mm)	275 × 252 × 420

Tabell för problemlösning

Problem	Möjlig orsak	Lösning
Displayen visar inte någonting.	Den inre anslutningskabeln är lös.	Lös de nedre skruvarna, fäst anslutningskabeln och dra fast skruvarna igen.
	Batteriet har ingen ström.	Placera apparaten i solljuset för att ladda upp batteriet. Använd den 12 V nätdelen (ingår inte i leveransen) för att ladda upp batteriet.
Displayen visar värden men matningen sker inte.	Rotorn är blockerad.	Rengör rotorn och ta bort alla främmande föremål.
Rotorn roterar men fodret fördelas inte.	Öppningen blockeras av foderklumpar	Använd krossat foder.

Sprängskiss och delförteckning



Nr.	Beteckning	Nr.	Beteckning
1	Genomskinligt lock	9	Skruv 2
2	Solpanel	10	Hölje
3	Cylinderblock	11	Foderränna
4	Torkmedelbehållare	12	Skruv 3
5	Fodercylinder	13	Skydd
6	Skruv 1	14	Fot
7	Rotorskydd	15	Förankring
8	Rotor		

Viktig anmärkning:

Varje sätt av delvis eller fullständigt mångfaldigande eller kommersiellt nyttjande av denna bruksanvisning behöver ett skriftligt godkännande från WilTec Wildanger Technik GmbH.