

# Manual de instrucciones

## Sistema de buzones de 6 unidades

60012–60014, 61746, 61751, 61762



Imagen similar, puede diferir según el modelo

Por favor, lea y respete las instrucciones de uso e indicaciones de seguridad antes de la puesta en marcha.

¡Reservado el derecho a modificaciones técnicas!

Debido a continuos desarrollos, ilustraciones, pasos operativos y datos técnicos pueden diferir ligeramente.



Las informaciones contenidas en este documento pueden ser en cualquier momento y sin previo aviso modificadas. Ninguna parte de este documento puede ser, sin autorización previa y por escrito, copiada o de otro modo reproducida. Quedan reservados todos los derechos.

La empresa WilTec Wildanger Technik GmbH no asume ninguna responsabilidad sobre posibles errores contenidos en este manual de usuario o en los diagramas de conexión.

A pesar de que la empresa WilTec Wildanger Technik GmbH ha realizado el mayor esfuerzo posible para asegurarse de que este manual de usuario sea completo, preciso y actual, no se descarta que pudieran existir errores.

Si usted hubiera encontrado un error o quisiera compartir con nosotros una sugerencia de mejora, estaremos encantados de escucharle.

Envíenos un correo electrónico a:

[service@wiltec.info](mailto:service@wiltec.info)

o utilice nuestro formulario de contacto:

<https://www.wiltec.de/contacts/>

La versión actual de este manual de instrucciones en varios idiomas la puede encontrar en nuestra tienda online bajo el enlace:

<https://www.wiltec.de/docsearch>

Nuestra dirección postal es:

WilTec Wildanger Technik GmbH  
Königsbenden 12  
52249 Eschweiler

Para el reenvío de su mercancía debido a un cambio, una reparación u otros fines, por favor, utilice la siguiente dirección. ¡Atención! Para garantizar un proceso de reclamación o devolución fluido, póngase sin falta en contacto con nuestro equipo de atención al cliente antes del reenvío de la mercancía.

Departamento de devoluciones  
WilTec Wildanger Technik GmbH  
Königsbenden 28  
52249 Eschweiler

E-Mail: **service@wiltec.info**

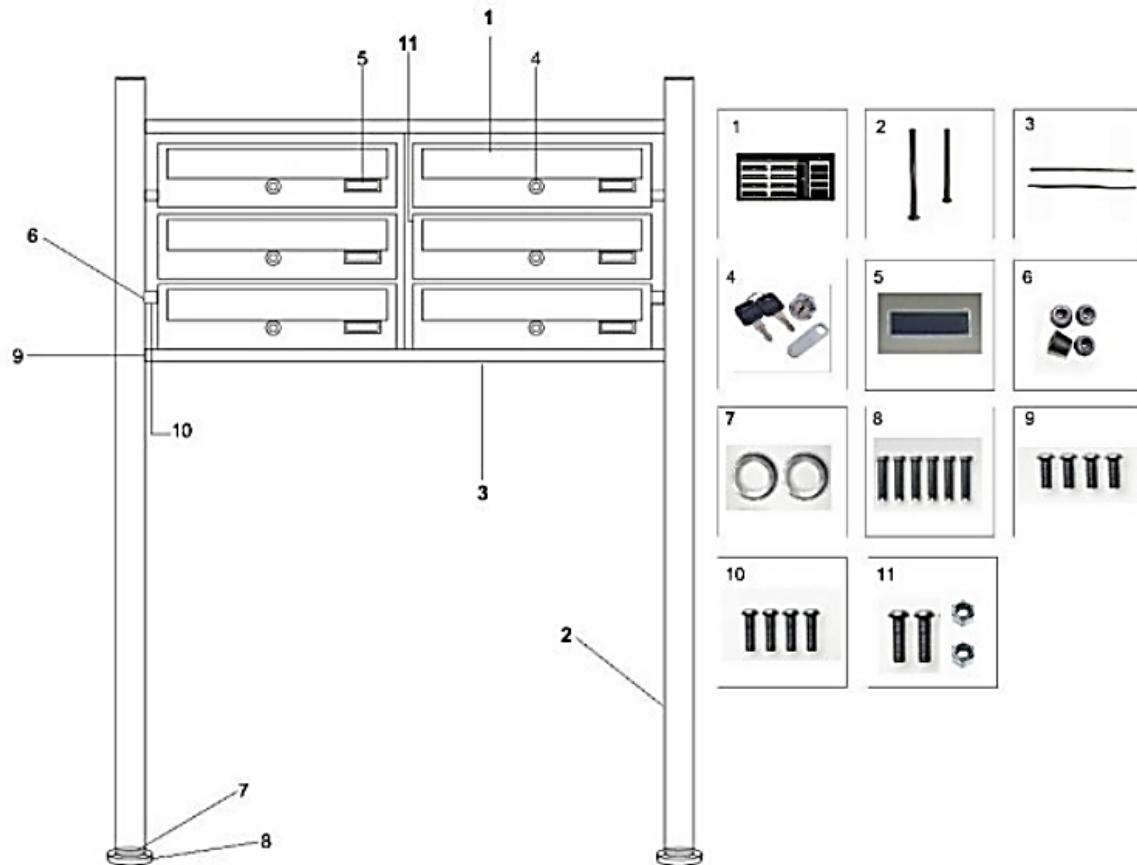
Tel: +49 2403 55592-0

Fax: +49 2403 55592-15

## Introducción

Muchas gracias por haberse decidido a comprar este producto de calidad. Para minimizar el riesgo de lesiones, le rogamos que tome algunas medidas básicas de seguridad siempre que utilice este aparato. Lea atentamente estas instrucciones de uso y asegúrese de haberlas comprendido. Guarde bien este manual de instrucciones.

## Ilustración técnica y lista de piezas



Nº	Denominación	Nº	Denominación
1	Buzón	7	Embellecedor
2	Soporte	8	Tornillo para suelo
3	Travesaño	9	Tornillo para travesaño
4	Llaves y cerradura	10	Tornillo espaciador
5	Placa de identificación	11	Tornillo para buzón
6	Espaciador		

## Instrucciones de montaje

Elija un lugar adecuado para su buzón. Asegúrese de que la superficie sea plana y de que tiene la posibilidad de anclar firmemente los soportes con los tornillos para suelo. Recomendamos ensamblar el buzón cerca del lugar de instalación.

- Inserte los embellecedores **(7)** en las barras de soporte **(2)**. Compruebe que los embellecedores apunten en la dirección correcta (ver fig. 1).
- Empalme los soportes **(2)** y los travesaños **(3)** con ayuda de los tornillos **(9)**. Deje la estructura suelta y no apriete aún los tornillos.
- Lleve el soporte al lugar seleccionado y marque los orificios para fijarlo al suelo en el lugar previsto (para ello, levante los embellecedores).
- Coloque el soporte a un lado y taladre los orificios en los puntos marcados. Luego puede fijar el soporte **(2)** con los tornillos para suelo **(8)**. Seguidamente, conecte las unidades de buzón entre sí. **(1)** con ayuda de los tornillos **(11)**.
- Ahora fije los buzones **(1)** usando los distanciadores **(6)** entre las barras de soporte **(2)**. Para ello, utilice los tornillos distanciadores **(10)**.
- Apriete ahora todos los tornillos y coloque finalmente las placas de identificación **(5)** en la posición deseada.



Figura 1

## Datos técnicos

	60012	60013	60014	61746	61751	61762
<b>Dimensiones totales (mm)</b>	770 × 270 × 354					
<b>Dimensiones del soporte (mm)</b>	1200 × Ø 50 / 78	1200 × Ø 50 / 78	1200 × Ø 50 / 78	1200 × Ø 49 / 85	1195 × Ø 49 / 85	1500 × Ø 49 / 85
<b>Unidades Buzones</b>	6					

### Aviso importante:

Reimpresión, incluyendo extractos y cualquier uso comercial, incluyendo partes del manual, sólo con el permiso escrito de WilTec Wildanger Technik GmbH.