

Gebruikershandleiding

Brievenbussysteem 6

60012–60014, 61746, 61751, 61762



Afgebeeld product kan per model enigszins afwijken

Lees vóór ingebruikname de gebruiksaanwijzing en de veiligheidsvoorschriften en neem deze in acht.

Onder voorbehoud van technische aanpassingen!

Als gevolg van voortdurende technische ontwikkelingen kunnen afbeeldingen, het stappenplan en de technische gegevens enigszins afwijken.

Bijwerken van het document

Heeft u suggesties ter verbetering van het document of onjuistheden in dit document geconstateerd, neem dan contact met ons op.



De in dit document verstrekte informatie kan zonder aankondiging vooraf worden gewijzigd. Het is niet toegestaan dit document (gedeeltelijk) te kopiëren of anderszins te vermenigvuldigen zonder voorafgaande schriftelijke toestemming. Alle rechten voorbehouden.

WilTec Wildanger Technik GmbH is niet aansprakelijk voor eventuele fouten in deze gebruiksaanwijzing of de aansluitschema's. Hoewel *WilTec Wildanger Technik GmbH* met de grootst mogelijke zorg deze gebruikershandleiding heeft samengesteld om ervoor te zorgen dat deze volledig, foutloos en actueel is, kunnen fouten niet volledig worden uitgesloten. Heeft u een fout geconstateerd of wilt u een suggestie ter verbetering doen, dan vernemen wij dat graag van u.

U kunt een e-mail sturen aan het onderstaand e-mailadres:

service@wiltec.info

of gebruik het contactformulier op onze website:

<https://www.wiltec.de/contacts/>

De actuele versie van deze handleiding is in meerdere talen te vinden in onze webshop:

<https://www.wiltec.de/docsearch>

Ons postadres is:

WilTec Wildanger Technik GmbH
Königsbenden 12
52249 Eschweiler
Duitsland

Indien u een product ter reclamatie, reparatie, ruiling of om welke reden dan ook wilt terugsturen, verzoeken wij u het onderstaand adres te gebruiken. Let op: voor een probleemloze afhandeling van uw retourzending of klacht, verzoeken wij u contact op te nemen met ons Serviceteam voordat u het product aan ons terugstuurt.

WilTec Wildanger Technik GmbH
Afdeling Retouren
Königsbenden 28
52249 Eschweiler, Duitsland

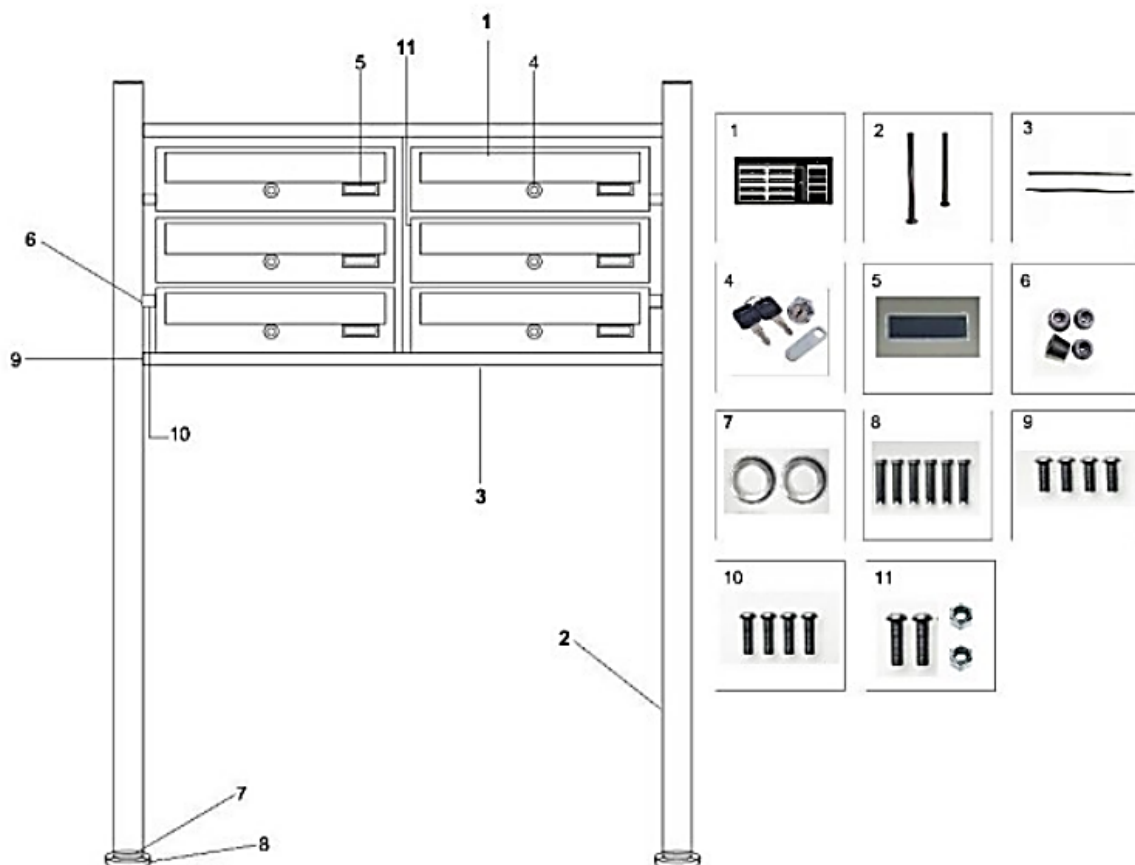
E-mail: **service@wiltec.info**
Tel.: +49 2403 55592-0
Fax: +49 2403 55592-15

Inleiding

Bedankt voor de aanschaf van dit hoogwaardig product. Om het risico op ongelukken en letsel zo veel mogelijk te beperken, verzoeken wij u bij ingebruikname van dit product te allen tijde de basisveiligheidsvoorschriften in acht te nemen. Lees deze gebruiksaanwijzing zorgvuldig door en zorg ervoor dat u deze begrijpt en toepast.

Bewaar deze handleiding zorgvuldig en op een veilige plaats.

Technische afbeelding en onderdelenlijst



Nr.	Omschrijving	Nr.	Omschrijving
1	Brievenbus	7	Afdekring
2	Frame	8	Grondschroeven
3	Dwarssteun	9	Schroeven voor framebuizen
4	Sleutels en slot	10	Afstandsschroef
5	Naamplaat	11	Brievenbusschroeven
6	Afstandshouder		

Montage

Kies een geschikte plaats voor het brievenbussysteem. Zorg ervoor dat de ondergrond vlak is en dat u de mogelijkheid heeft het frame stevig in de grond vast te zetten met de grondschroeven. Wij raden aan de installatie van de brievenbus dicht bij de gekozen opstelplaats uit te voeren.

- Steek de afdekkingen (7) op de stangen van het frame (2). Controleer of de ringen in de juiste richting wijzen (zie afb. 1).
- Verbind het frame (2) en de dwarsstangen (3) met elkaar met behulp van de schroeven (9). Laat de structuur nog los zitten en draai de schroeven nog niet vast.
- Verplaats het frame naar de door u gekozen plaats en teken de boorgaten af voor de bevestiging op de beoogde plaats (til hiervoor de afdekkingen op).
- Leg het frame opzij en boor gaten op de gemarkeerde plaatsen. Zo kunt u het frame (2) met behulp van de grondschroeven (8) vastzetten. Verbind vervolgens de brievenbusunit (1) aan elkaar met behulp van de meegeleverde schroeven (11).
- Breng nu de brievenbussen (1) met behulp van de afstandshouders (6) tussen de stangen van het frame (2) aan. Gebruik hiervoor de afstandsschroeven (10).
- Draai nu alle schroeven vast en breng tenslotte de naamplaten (5) op de gewenste plaatsen aan.



Afbeelding 1

Technische gegevens

	60012	60013	60014	61746	61751	61762
Totale afmetingen (mm)	770 × 270 × 354					
Afmetingen standvoet (mm)	1200 × Ø 50 / 78	1200 × Ø 50 / 78	1200 × Ø 50 / 78	1200 × Ø 49 / 85	1195 × Ø 49 / 85	1500 × Ø 49 / 85
Aantal Brievenbussen	6					

Belangrijk:

Het op welke manier dan ook kopiëren van deze handleiding en/of gebruik ervan voor commerciële doeleinden, is uitsluitend toegestaan met vooraf verkregen schriftelijke toestemming van *WilTec Wildanger Technik GmbH*.