

Bedienungsanleitung

10er-Briefkastenanlage 2 × 5

60018–60020, 61748, 61755, 61764



Abbildung ähnlich, kann je nach Modell abweichen

Vor Inbetriebnahme Bedienungsanleitung und Sicherheitshinweise lesen und beachten.

Technische Änderungen vorbehalten!

Durch stetige Weiterentwicklungen können Abbildungen, Funktionsschritte und technische Daten geringfügig abweichen.

Aktualisierung der Dokumentation

Haben Sie Vorschläge zur Verbesserung oder haben Sie Unregelmäßigkeiten festgestellt, nehmen Sie bitte Kontakt mit uns auf.



Die in diesem Dokument enthaltenen Informationen können sich jederzeit ohne vorherige Ankündigung ändern. Kein Teil dieses Dokuments darf ohne die vorherige schriftliche Einwilligung kopiert oder in sonstiger Form vervielfältigt werden. Alle Rechte bleiben vorbehalten.

Die WilTec Wildanger Technik GmbH übernimmt keine Haftung für eventuelle Fehler in diesem Benutzerhandbuch oder den Anschlussdiagrammen.

Obwohl die WilTec Wildanger Technik GmbH die größtmöglichen Anstrengungen unternommen hat, um sicherzustellen, dass dieses Benutzerhandbuch vollständig, fehlerfrei und aktuell ist, können Fehler nicht ausgeschlossen werden.

Sollten Sie einen Fehler gefunden haben oder uns einen Vorschlag zur Verbesserung mitteilen wollen, dann freuen wir uns darauf von Ihnen zu hören.

Schreiben Sie uns eine E-Mail an

service@wiltec.info

oder verwenden Sie unser Kontaktformular:

<https://www.wiltec.de/contacts/>

Die aktuelle Version dieser Anleitung in mehreren Sprachen finden Sie in unserem Onlineshop unter:

<https://www.wiltec.de/docsearch>

Unsere Postadresse lautet:

WilTec Wildanger Technik GmbH
Königsbenden 12
52249 Eschweiler

Für die Rücksendung Ihrer Ware zum Umtausch, zur Reparatur oder für andere Zwecke verwenden Sie bitte die folgende Adresse. Achtung! Um einen reibungslosen Ablauf Ihre Reklamation oder Ihrer Rückgabe zu gewährleisten, kontaktieren Sie vor der Rücksendung unbedingt unser Serviceteam.

Retourenabteilung
WilTec Wildanger Technik GmbH
Königsbenden 28
52249 Eschweiler

E-Mail: **service@wiltec.info**

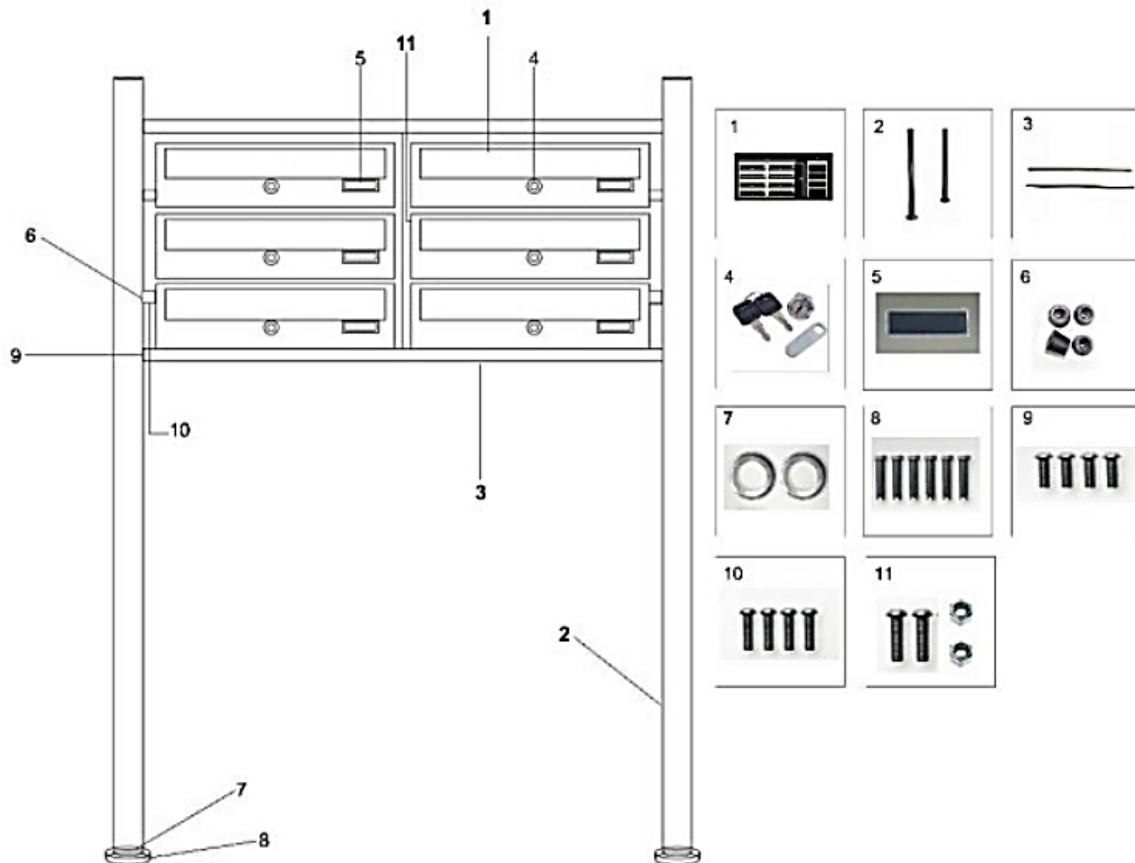
Tel: +49 2403 55592-0

Fax: +49 2403 55592-15

Einleitung

Vielen Dank, dass Sie sich zum Kauf dieses Qualitätsproduktes entschieden haben. Um das Verletzungsrisiko zu minimieren, bitten wir Sie, stets einige grundlegende Sicherheitsvorkehrungen zu treffen, wenn Sie dieses Produkt verwenden. Bitte lesen Sie diese Bedienungsanleitung sorgfältig durch und vergewissern Sie sich, dass Sie sie verstanden haben. Bewahren Sie diese Bedienungsanleitung gut auf.

Technische Abbildung und Teileliste



Nr.	Bezeichnung	Nr.	Bezeichnung
1	Briefkasten	7	Abdeckringe
2	Gestell	8	Bodenschraube
3	Querstrebe	9	Querstreben-Schraube
4	Schlüssel und Schloss	10	Abstandshalter-Schraube
5	Namensschild	11	Briefkastenschrauben
6	Abstandshalter		

Montageanleitung

Wählen Sie einen geeigneten Platz für Ihren Briefkasten. Achten Sie darauf, dass der Untergrund eben ist und Sie die Möglichkeit haben das Gestell mit den Bodenschrauben fest zu verankern. Wir empfehlen, die Montage des Briefkastens in der Nähe des Aufstellplatzes durchzuführen.

- Stecken Sie die Abdeckringe (7) auf die Stangen des Gestells (2). Prüfen Sie, ob der Ring in die richtige Richtung zeigt (siehe Abb. 1).
- Verbinden Sie das Gestell (2) und die Querstreben (3) mithilfe der Schrauben (9). Lassen Sie den Aufbau lose und ziehen Sie die Schrauben noch nicht fest an.
- Bringen Sie das Gestell an den von Ihnen ausgesuchten Platz und markieren Sie die Bohrlöcher für die Befestigung am vorgesehenen Standort (heben Sie hierfür die Abdeckringe an).
- Stellen Sie die Halterung zur Seite und bohren Sie an den markierten Stellen Löcher. Dann können Sie das Gestell (2) mit den Bodenschrauben (8) befestigen. Verbinden Sie dann die Briefkasteneinheit (1) mithilfe der Schrauben (11) miteinander.
- Bringen Sie nun die Briefkästen (1) mit den Abstandshaltern (6) zwischen den Stangen des Gestells (2) an. Nutzen Sie dafür die Abstandshalterschrauben (10).
- Ziehen Sie nun alle Schrauben fest und bringen Sie abschließend die Namensschilder (5) an den gewünschten Stellen an.



Abbildung 1

Technische Daten

	60018	60019	60020	61748	61755	61764
Gesamtabmessung (mm)	270 × 770 × 468					
Abmessung Standfuß (mm)	1500 × 50	1500 × 50	1500 × 50	1500 × 49	1500 × 49	1500 × 49
Anzahl Postfächer	10					

Wichtiger Hinweis:

Nachdruck, auch auszugsweise, und jegliche kommerzielle Nutzung, auch von Teilen der Anleitung, nur mit schriftlicher Genehmigung, der WilTec Wildanger Technik GmbH