

Mode d'emploi

Boîte aux lettres à 10 compartiments (2 × 5)

60018–60020, 61748, 61755, 61764



Illustration similaire, peut varier selon le modèle

Veuillez lire et respecter le mode d'emploi et les consignes de sécurité avant la mise en service.

Sous réserve de modifications techniques !

En raison du développement constant, les illustrations, les étapes de fonctionnement ainsi que les données techniques peuvent varier légèrement.

Actualisation de la documentation

Si vous avez des suggestions d'amélioration pour nous ou que vous avez constaté des erreurs, veuillez nous contacter.



Les informations contenues dans ce document sont susceptibles d'être modifiées sans préavis. Aucune partie de ce document ne peut être copiée ou reproduite sous une autre forme sans autorisation écrite préalable. Tous droits réservés.

La société WilTec Wildanger Technik GmbH décline toute responsabilité en cas d'erreurs dans ce manuel d'utilisation ou dans les schémas de raccordement.

Bien que WilTec Wildanger Technik GmbH ait tout mis en œuvre pour que ce manuel d'utilisation soit complet, précis et à jour, une marge d'erreur peut néanmoins subsister.

Si vous trouviez une erreur ou si vous désiriez nous communiquer des suggestions quant aux améliorations à apporter, n'hésitez pas à nous contacter. Vos messages seront les bienvenus !

Pour tout renseignement, écrivez-nous à l'adresse électronique suivante :

service@wiltec.info

Ou bien utilisez le formulaire de contact qui figure dans le lien suivant :

<https://www.wiltec.de/contacts/>

La version actuelle de ce manuel d'utilisation est disponible dans plusieurs langues dans notre boutique en ligne. Cliquez sur le lien ci-dessous :

<https://www.wiltec.de/docsearch>

Pour un envoi par voie postale de vos réclamations, notre service après-vente se tient à votre disposition à l'adresse suivante :

WilTec Wildanger Technik GmbH
Königsbenden 12
52249 Eschweiler

Pour le retour de votre marchandise en vue d'un échange, d'une réparation ou autre, veuillez utiliser également l'adresse suivante. **Attention !** Ne renvoyez jamais la marchandise sans l'accord préalable de notre SAV. Autrement, l'envoi sera refusé à la réception.

Retourenabteilung
WilTec Wildanger Technik GmbH
Königsbenden 28
52249 Eschweiler

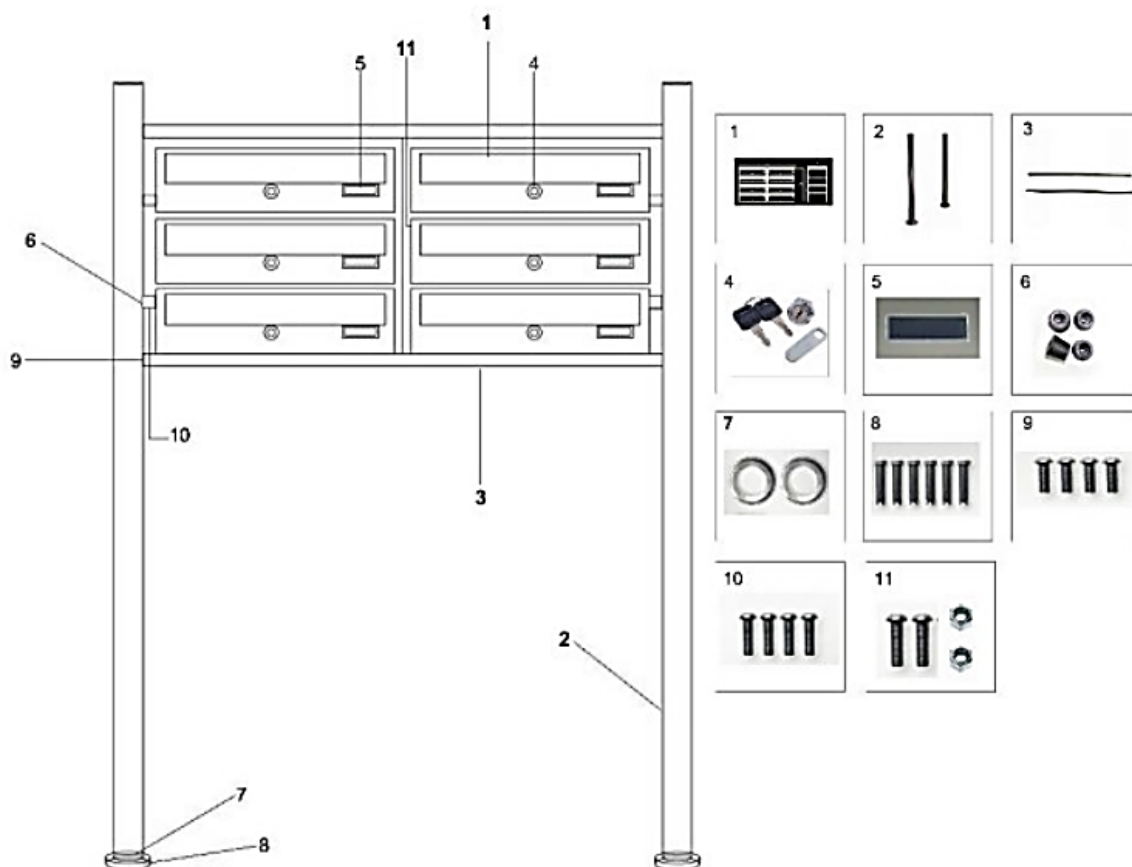
À votre écoute et joignable via :

E-mail : **service@wiltec.info**
Tél : +49 2403 977977-4 (équipe francophone)
Fax : +49 2403 55592-15

Introduction

Merci d'avoir opté pour ce produit de qualité. Afin de réduire tout risque de blessure, nous vous prions de toujours prendre quelques mesures de sécurité de base lors de l'utilisation de cet article. Veuillez lire attentivement ce manuel et vous assurer de l'avoir bien compris. Conservez ce mode d'emploi dans un lieu sûr.

Dessin technique et liste des pièces



Nº	Dénomination	Nº	Dénomination
1	Boîte aux lettres	7	Anneaux à couvrir
2	Cadre	8	Vis de sol
3	Traverse	9	Vis de traverse
4	Clé et serrure	10	Vis d'espaceur
5	Étiquette porte-nom	11	Vis de boîte aux lettres
6	Espaceurs		

Instructions de montage

Choisissez un endroit approprié pour l'installation de votre boîte aux lettres. Assurez-vous que la surface d'installation est plate et que vous pouvez ancrer le cadre au sol à l'aide des vis de sol. Il est recommandé d'assembler la boîte aux lettres à proximité de l'endroit d'installation.

- Enfilez les anneaux à couvrir **(7)** sur les tiges du cadre **(2)**. Vérifiez la bonne orientation des anneaux (voir Fig. 1).
- Reliez le cadre **(2)** et les traverses **(3)** à l'aide des vis **(9)**. Ne serrez pas encore les vis de sorte que l'assemblage ait encore du jeu.
- Transportez le cadre à l'endroit prévu pour l'installation et marquez les trous de forage sur cet endroit (pour ce faire, relevez les anneaux à couvrir).
- Posez le cadre de côté et forez les trous aux endroits marqués. Puis, fixez le cadre **(2)** à l'aide des vis de sol **(8)**. Après, reliez l'unité de la boîte aux lettres **(1)** à l'aide des vis **(11)**.
- Maintenant, montez les compartiments **(1)** entre les tiges **(2)** du cadre à l'aide des espaceurs **(6)**. Pour ce faire, servez-vous des vis d'espaceur **(10)**.
- Serrez maintenant toutes les vis, puis montez les étiquettes porte-nom **(5)** sur les endroits souhaités.



Figure 1

Données techniques

	60018	60019	60020	61748	61755	61764
Dimensions totales (mm)	270 × 770 × 468					
Dimensions de la base (mm)	1500 × 50	1500 × 50	1500 × 50	1500 × 49	1500 × 49	1500 × 49
Nombre des compartiments	10					

Avis important :

Toute reproduction et toute utilisation à des fins commerciales, même partielle de ce mode d'emploi, ne sont autorisées qu'avec l'accord préalable de la société WilTec Wildanger Technik GmbH.