

Manuale di istruzioni

Cassetta postale condominiale 2 × 5

60018–60020, 61748, 61755, 61764



Immagine a scopo rappresentativo, può variare a seconda del modello

Prima di mettere in funzione il dispositivo, leggere e seguire le istruzioni per l'uso e le indicazioni di sicurezza.

Con riserva di modifiche tecniche!

Come conseguenza del costante sviluppo del prodotto, illustrazioni, passaggi funzionali e dati tecnici possono essere soggetti a leggere variazioni.

Aggiornamento della documentazione

Se ha suggerimenti o imprecisioni da segnalare, non esiti a contattarci.



Le informazioni contenute in questo documento sono soggette a modifiche senza preavviso. Nessuna parte di questo documento può essere copiata o riprodotta in qualunque forma senza previo consenso scritto di WilTec Wildanger Technik GmbH. Tutti i diritti riservati.

WilTec Wildanger Technik GmbH non si assume alcuna responsabilità per eventuali errori presenti in questo manuale di istruzioni o negli schemi di collegamento.

Sebbene WilTec Wildanger Technik GmbH abbia perseguito ogni sforzo per rendere questo manuale utente completo, corretto e aggiornato, non si esclude la presenza di errori.

Se ha proposte di miglioramento o errori da segnalare, non esiti a contattarci.

Scrivici un'e-mail all'indirizzo:

service@wiltec.info

o utilizzi il nostro modulo di contatto:

<https://www.wiltec.de/contacts/>

La versione aggiornata di queste istruzioni è disponibile in più lingue nel nostro shop online, al link:

<https://www.wiltec.de/docsearch>

Il nostro indirizzo postale è:

WilTec Wildanger Technik GmbH
Königsbenden 12
52249 Eschweiler (Germania)

Se desidera spedire indietro un articolo per la sua sostituzione, riparazione o altro, utilizzate il seguente indirizzo. Attenzione! Per poter garantire una gestione efficiente del reclamo o del reso, contatti il nostro servizio di assistenza prima di effettuare la spedizione.

Reparto resi
WilTec Wildanger Technik GmbH
Königsbenden 28
52249 Eschweiler (Germania)

E-mail: **service@wiltec.info**

Tel: +49 2403 55592-0

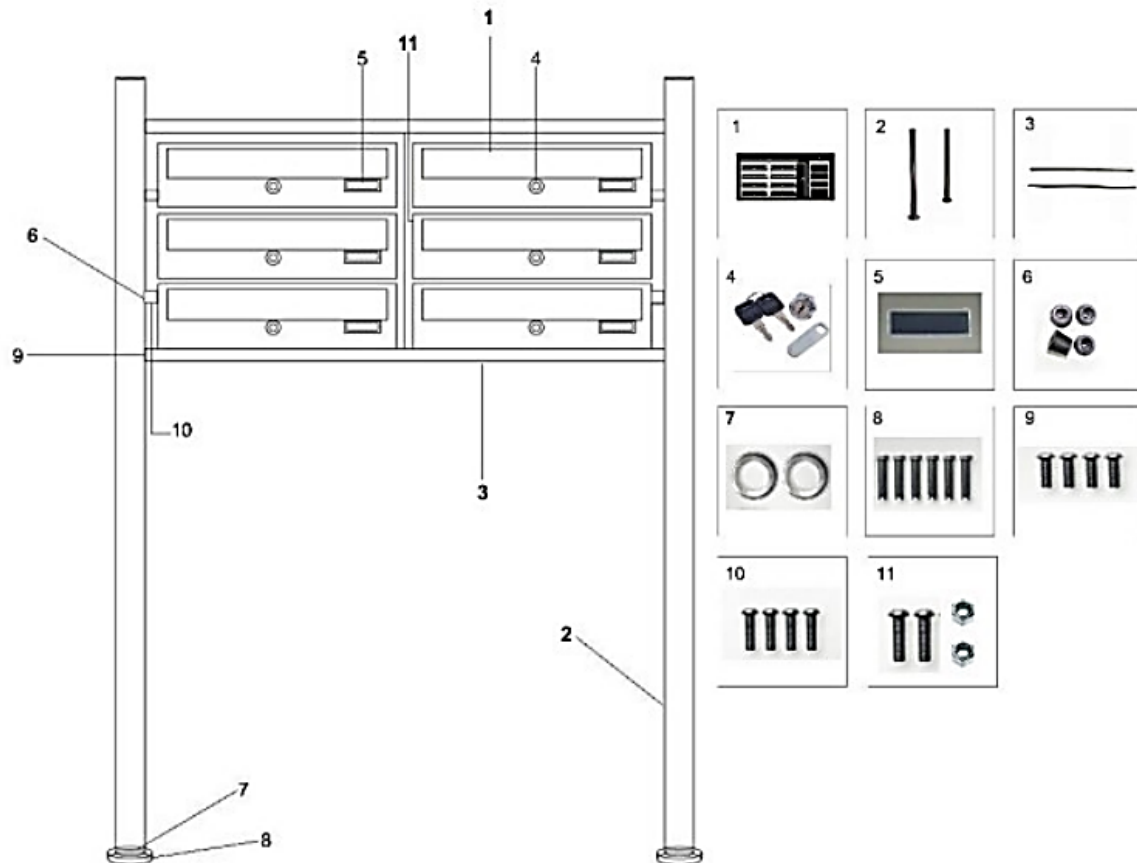
Fax: +49 2403 55592-15

Introduzione

Grazie per aver scelto di acquistare questo prodotto di qualità. Per ridurre al minimo il rischio di lesioni, prendere sempre alcune precauzioni di sicurezza basilari durante l'utilizzo del prodotto. Vi preghiamo pertanto di leggere attentamente il presente manuale di istruzioni e di assicurarvi di averne compreso il contenuto.

Conservare con cura il presente manuale.

Schema tecnico e lista dei componenti



Nº	Denominazione	Nº	Denominazione
1	Cassetta della posta	7	Anelli di copertura
2	Telaio	8	Vite di terra
3	Traversa	9	Vite della staffa trasversale
4	Chiave e serratura	10	Vite distanziatrice
5	Finestrella per nome	11	Viti per cassetta postale
6	Distanziatore		

Istruzioni di montaggio

Scegliere un luogo adatto alla cassetta postale. Assicurarsi che il terreno sia in piano e che ci sia la possibilità di ancorare saldamente il telaio con le viti a terra. Si consiglia di assemblare la cassetta in prossimità del luogo di installazione.

- Applicare gli anelli di copertura (7) sulle aste del telaio (2). Verificare che l'anello sia orientato nella giusta direzione (vedere fig. 1).
- Collegare il telaio (2) e le traverse (3) mediante le viti (9). Lasciare la struttura allentata e non stringere ancora le viti.
- Spostare il telaio nel luogo di installazione e marcare i punti dove si devono praticare i fori per il fissaggio (per far ciò, sollevare il rivestimento).
- Mettere da parte il supporto e forare nei punti contrassegnati. A questo punto, è possibile fissare il supporto (2) con le viti del pavimento (8). Successivamente, collegare il casellario (1) utilizzando le viti (11).
- Installare ora le cassette della posta (1) con i distanziali (6) tra le aste del telaio (2). Utilizzare le viti distanziali (10).
- A questo punto, serrare tutte le viti e infine posizionare le finestrelle dei nomi (5) nella posizione desiderata.



Figura 1

Dati tecnici

	60018	60019	60020	61748	61755	61764
Dimensioni complessive (mm)	270 × 770 × 468					
Dimensioni del supporto (mm)	1500 × 50	1500 × 50	1500 × 50	1500 × 49	1500 × 49	1500 × 49
Numero delle cassette	10					

Avvertenza importante

La riproduzione e l'uso ai fini commerciali di una parte o di tutto il manuale sono consentiti solo previa autorizzazione scritta di WilTec Wildanger Technik GmbH