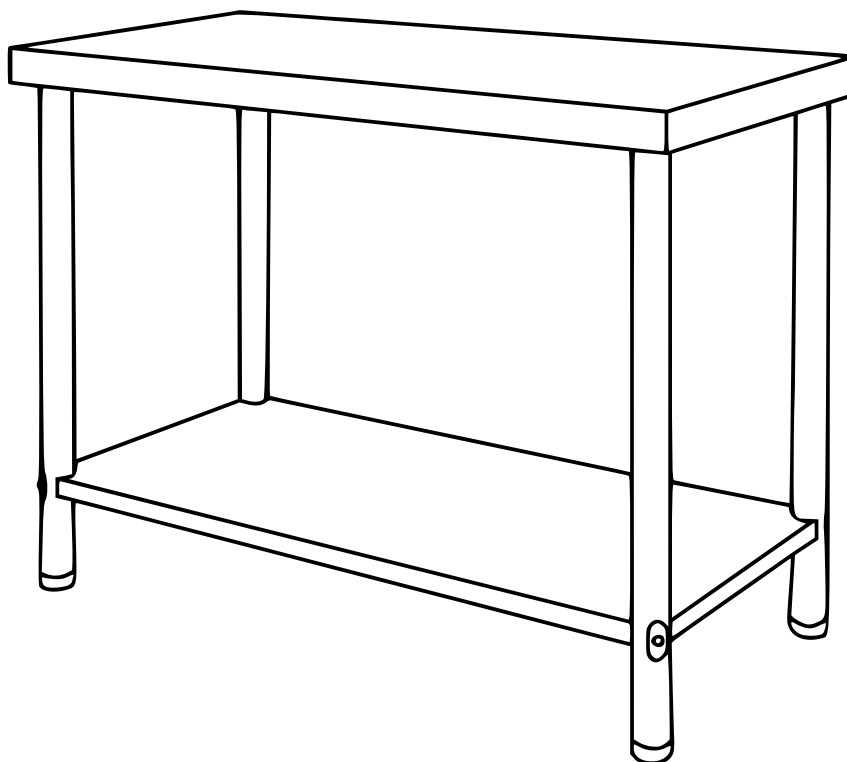
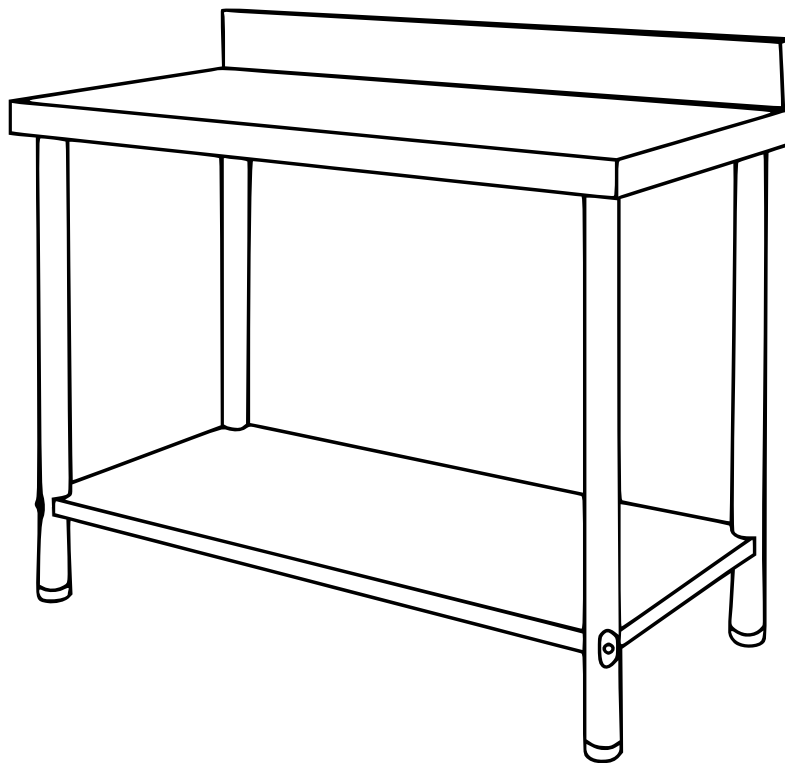


MANUAL DE MONTAJE

60042-60045 – Mesa de acero inoxidable





Listas de piezas

Con borde

Nº	Denominación	Tamaño (mm)	Uds.	Fig.
1	Placa superior	1000/1200/1500×600×55	1	
2	Borde	1000/1200/1500×110×40	1	
3	Placa inferior	935/1135/1435×535×30	1	
4	Patas para mesa	∅50×800	4	
5	Tornillos para fijar las patas en 1	M8×16	12	
6	Tornillos para fijar las patas en 3	M8×75	4	
7	Tuercas para 6	M8	4	
8	Tornillos para fijar las patas de 2 en 1	M5×18	4	
9	Arandelas para 6	50×30	4	
10	Herramienta de fijación	30×80	1	



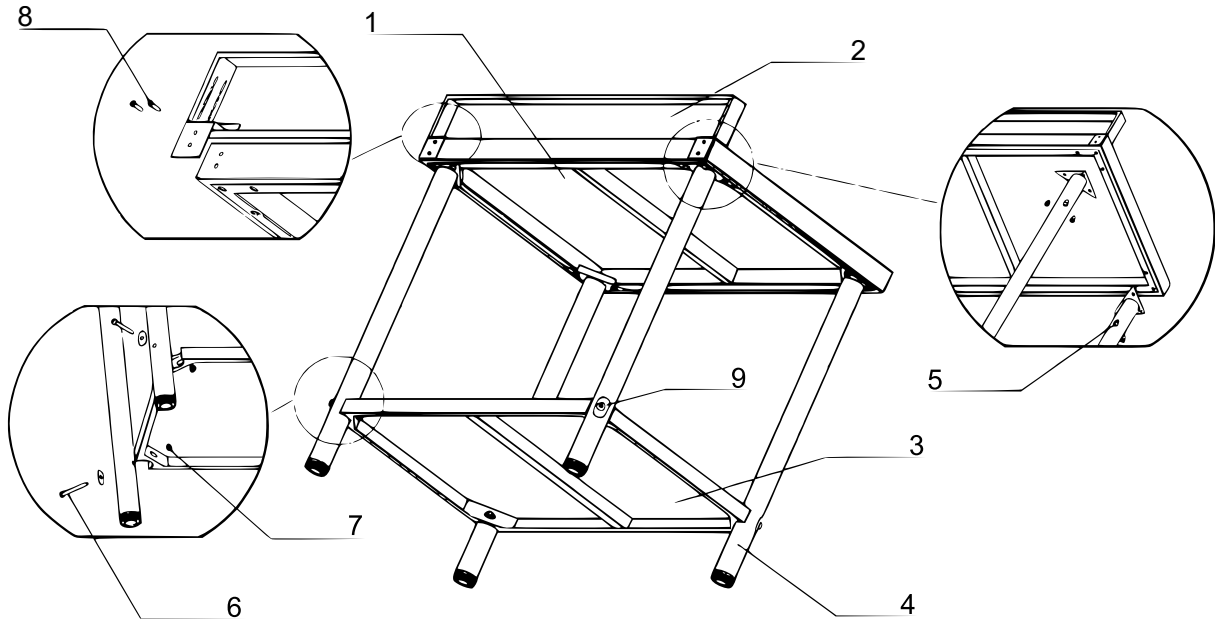
Sin borde

Nº	Denominación	Tamaño (mm)	Uds.	Fig.
1	Placa superior	1000/1200/1500×600×55	1	
2	Placa inferior	935/1135/1435×535×30	1	
3	Patas para mesa	∅50×800	4	
4	Tornillos para fijar las patas en 1	M8×16	12	
5	Tornillos para fijar las patas en 2	M8×75	4	
6	Tuercas para 5	M8	4	
7	Arandelas para 5	50×30	4	
8	Herramienta de fijación	30×80	1	

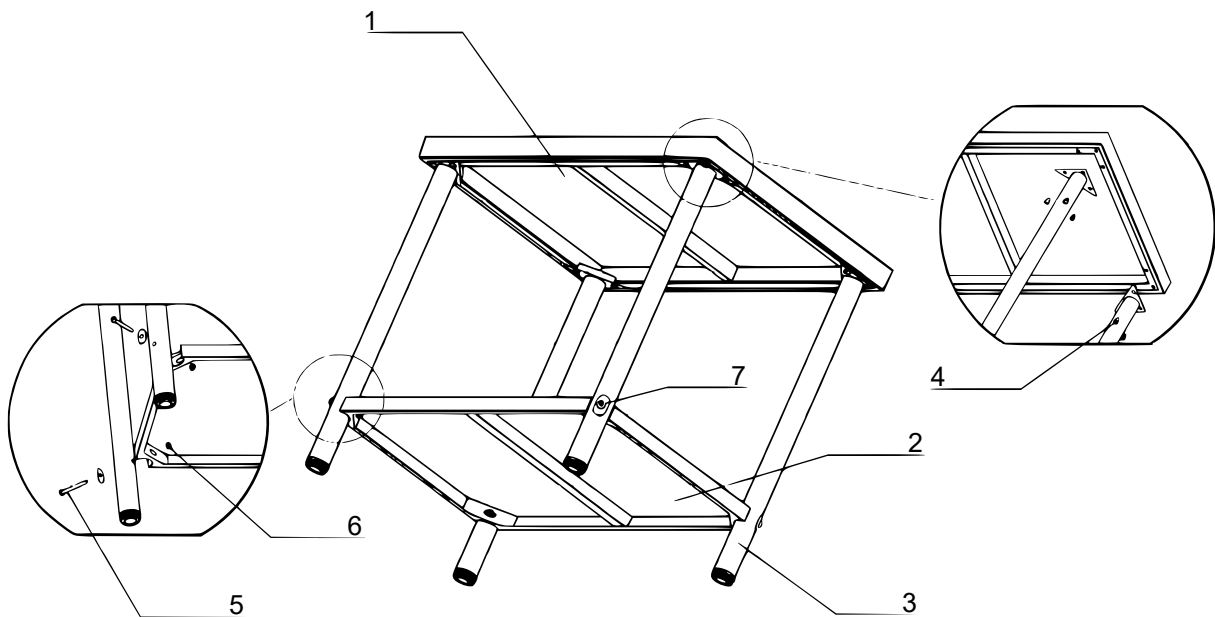


Montaje

Con borde



Sin borde



Aviso importante:

Reimpresión, incluyendo extractos y cualquier uso comercial, incluyendo partes del manual, sólo con el permiso escrito de WilTec Wildanger Technik GmbH.