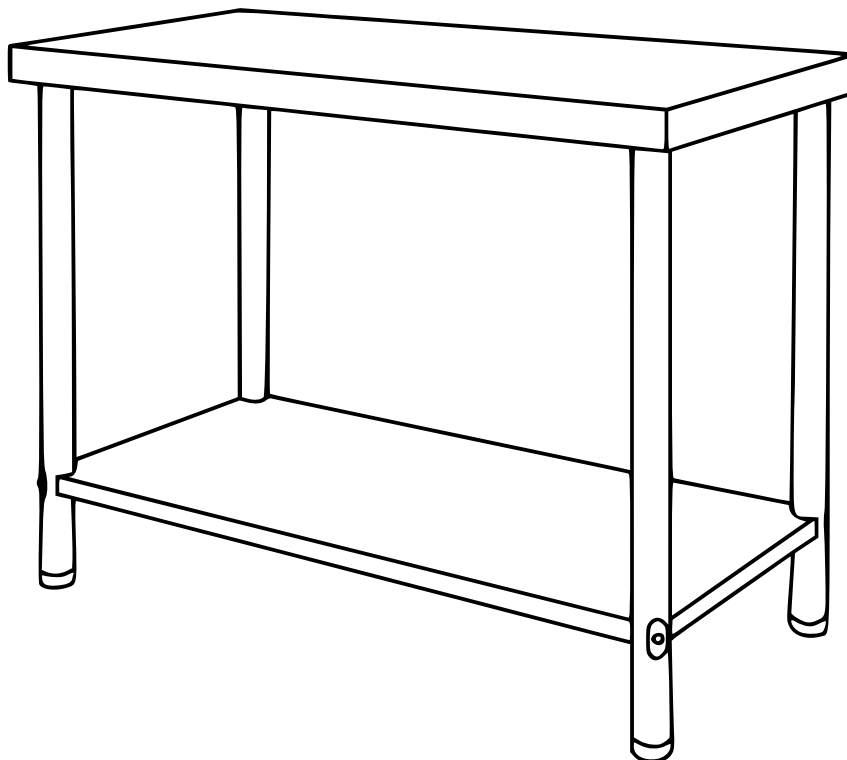
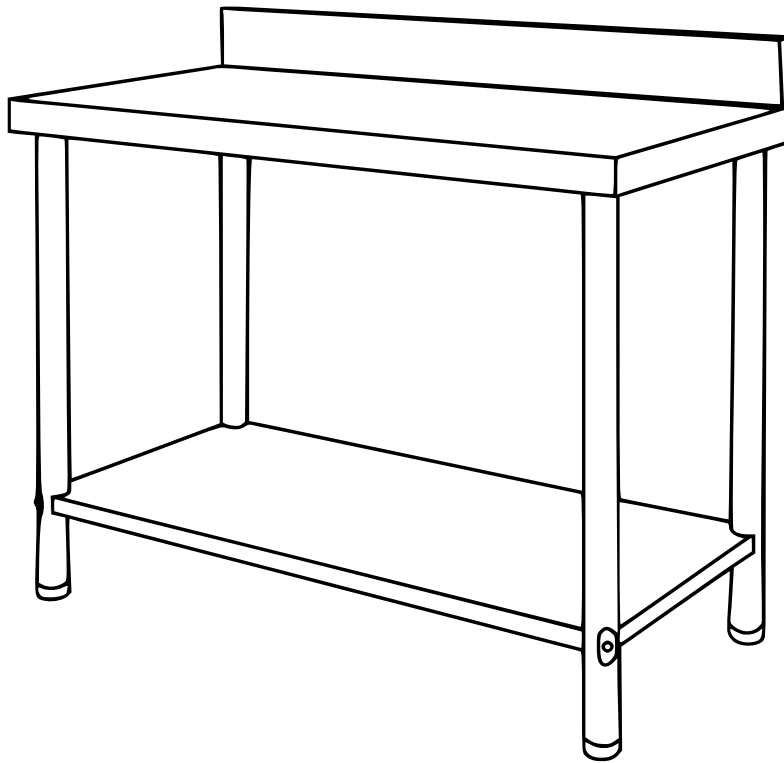




ASSEMBLAGE

60042-60045 – Table de travail en acier inoxydable











Listes des pièces

Modèles pourvus d'un bord de protection

N°	Dénomination	Taille (mm)	Qté	Fig.
1	Panneau supérieur	1000/1200/1500×600×55	1	
2	Bord de protection	1000/1200/1500×110×40	1	
3	Panneau inférieur	935/1135/1435×535×30	1	
4	Pieds de table	∅50×800	4	
5	Vis pour la fixation des pieds de table sur 1	M8×16	12	
6	Vis pour la fixation des pieds de table sur 3	M8×75	4	
7	Écrous pour 6	M8	4	
8	Vis pour la fixation de 2 sur 1	M5×18	4	
9	Rondelle de mamelon pour 6	50×30	4	
10	Outil de fixation	30×80	1	



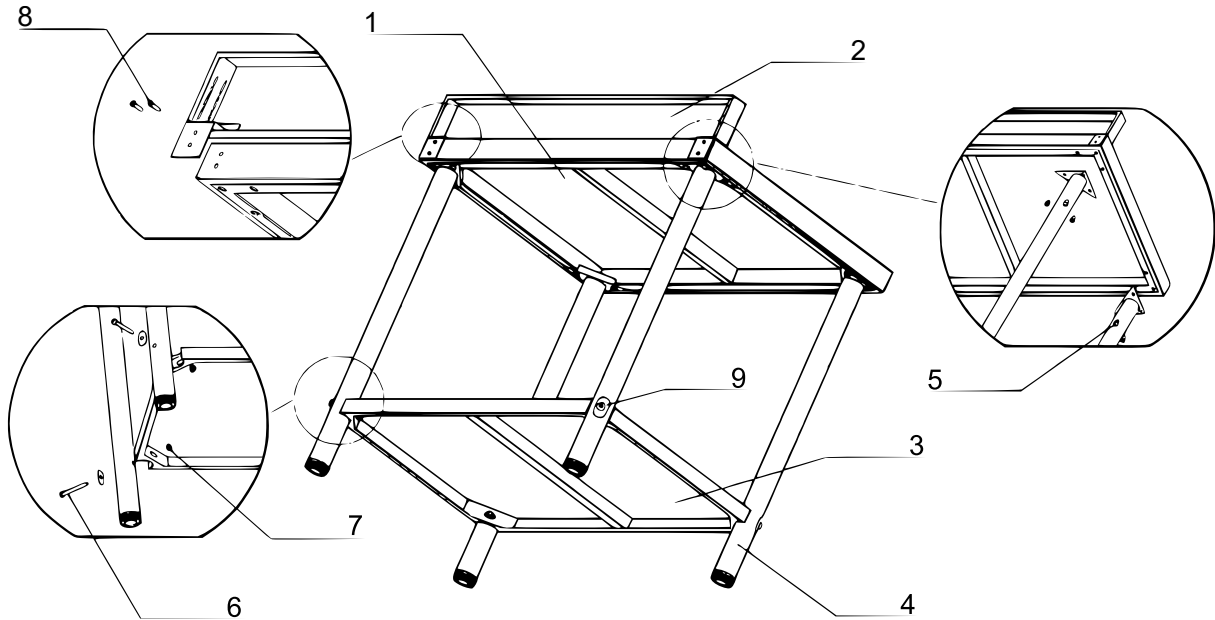
Modèles dépourvus de bord de protection

N°	Dénomination	Taille (mm)	Qté	Fig.
1	Panneau supérieur	1000/1200/1500×600×55	1	
2	Panneau inférieur	935/1135/1435×535×30	1	
3	Pieds de table	∅50×800	4	
4	Vis pour la fixation des pieds de table sur 1	M8×16	12	
5	Vis pour la fixation des pieds de table sur 2	M8×75	4	
6	Écrous pour 5	M8	4	
7	Rondelle de mamelon pour 5	50×30	4	
8	Outil de fixation	30×80	1	

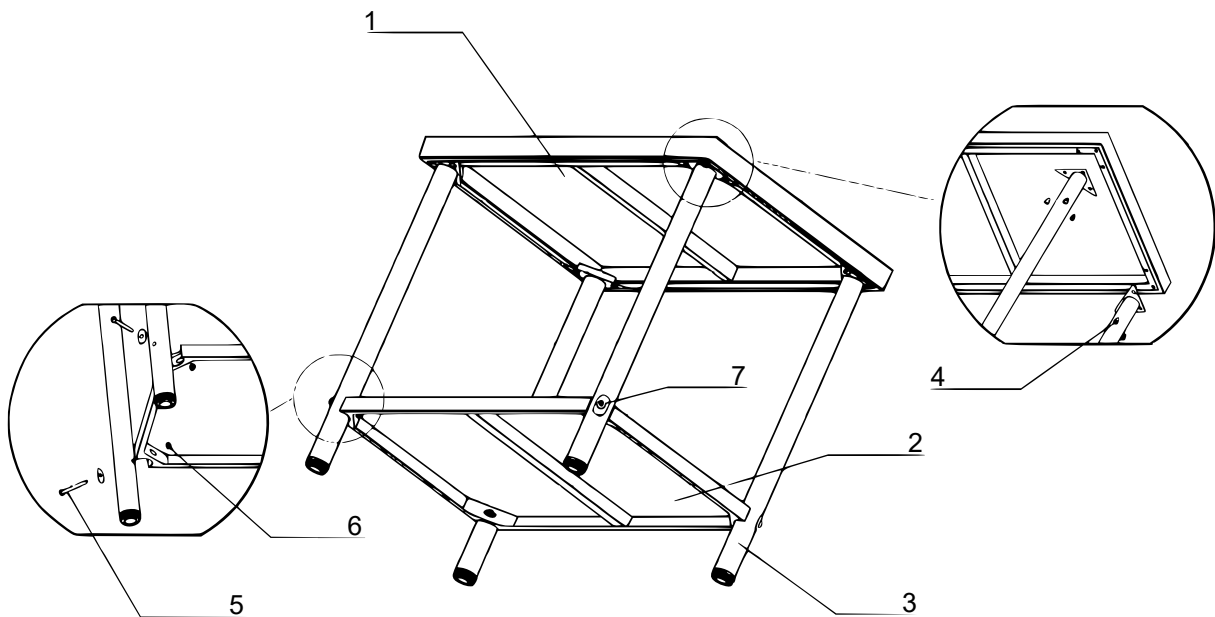


Assemblage

Pourvue d'un bord de protection



Modèles dépourvus de bord de protection



Avis important :

Toute reproduction et toute utilisation à des fins commerciales, même partielle de ce mode d'emploi, ne sont autorisées qu'avec l'accord préalable de la société WilTec Wildanger Technik GmbH.