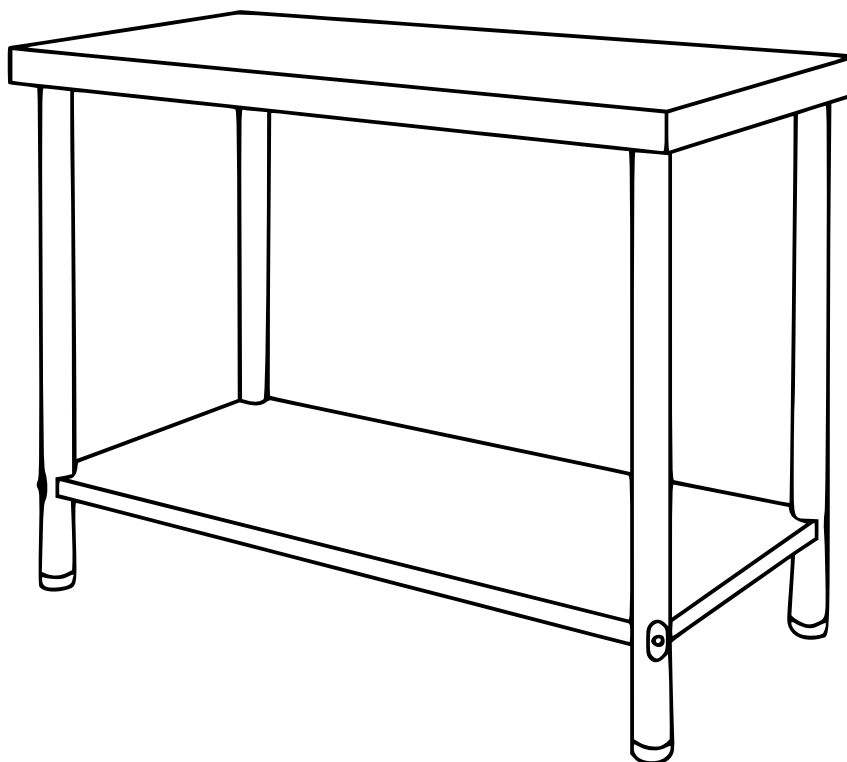
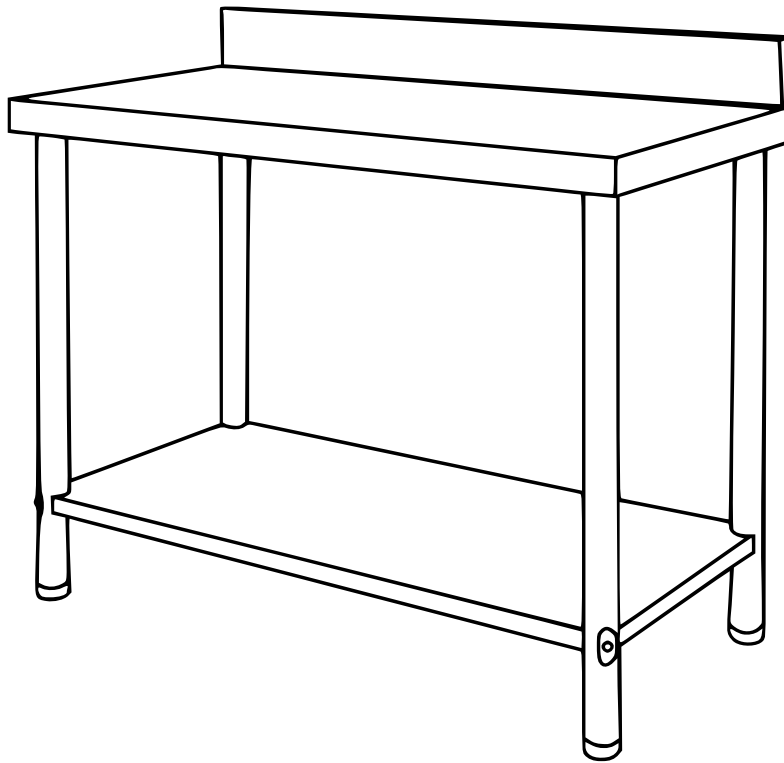




Tavolo in acciaio inox 60042-60045





Lista dei componenti

Con bordatura

N.	Descrizione	Dimensioni (mm)	Q.tà	Fig.
1	Piano superiore	1000/1200/1500×600×55	1	
2	Bordatura	1000/1200/1500×110×40	1	
3	Piano inferiore	935/1135/1435×535×30	1	
4	Gamba del tavolo	∅50×800	4	
5	Viti per fissare le gambe 1	M8×16	12	
6	Viti per fissare le gambe 3	M8×75	4	
7	Dadi per viti 6	M8	4	
8	Viti per fissare 2 a 1	M5×18	4	
9	Rondelle per nipplo da 6	50×30	4	
10	Attrezzo per fissaggio	30×80	1	



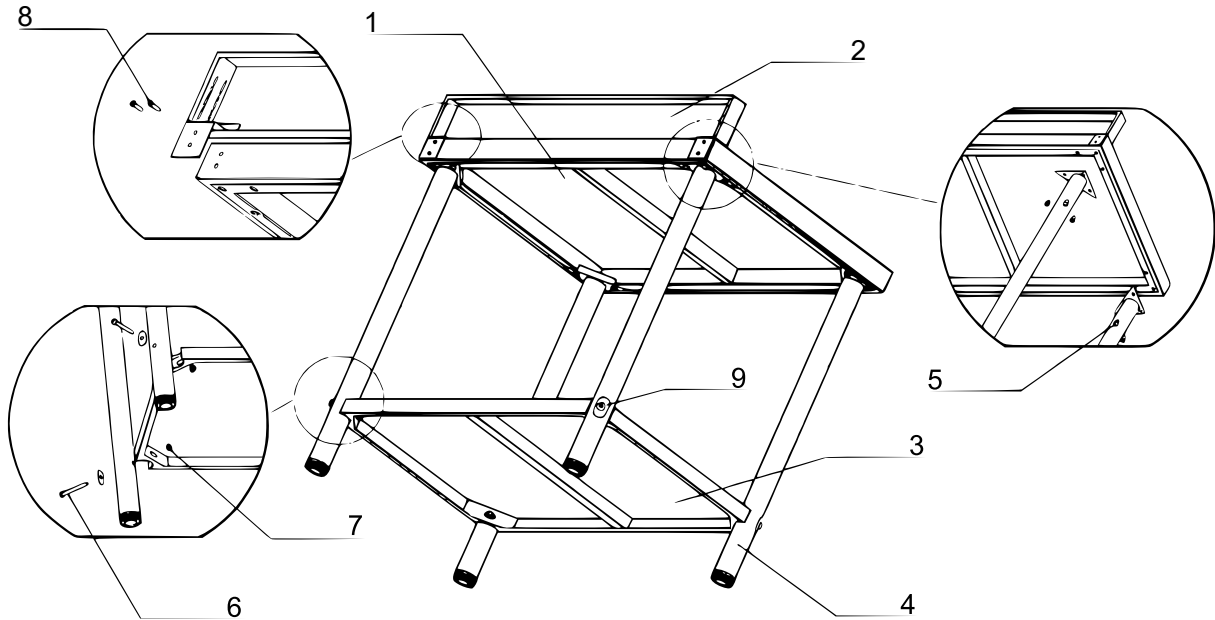
Senza bordatura

N.	Descrizione	Dimensioni (mm)	Q.tà	Fig.
1	Piano superiore	1000/1200/1500×600×55	1	
2	Piano inferiore	935/1135/1435×535×30	1	
3	Gamba del tavolo	∅50×800	4	
4	Viti per fissare le gambe 1	M8×16	12	
5	Viti per fissare le gambe 2	M8×75	4	
6	Dadi per viti 5	M8	4	
7	Rondelle per nipplo da 5	50×30	4	
8	Attrezzo per fissaggio	30×80	1	

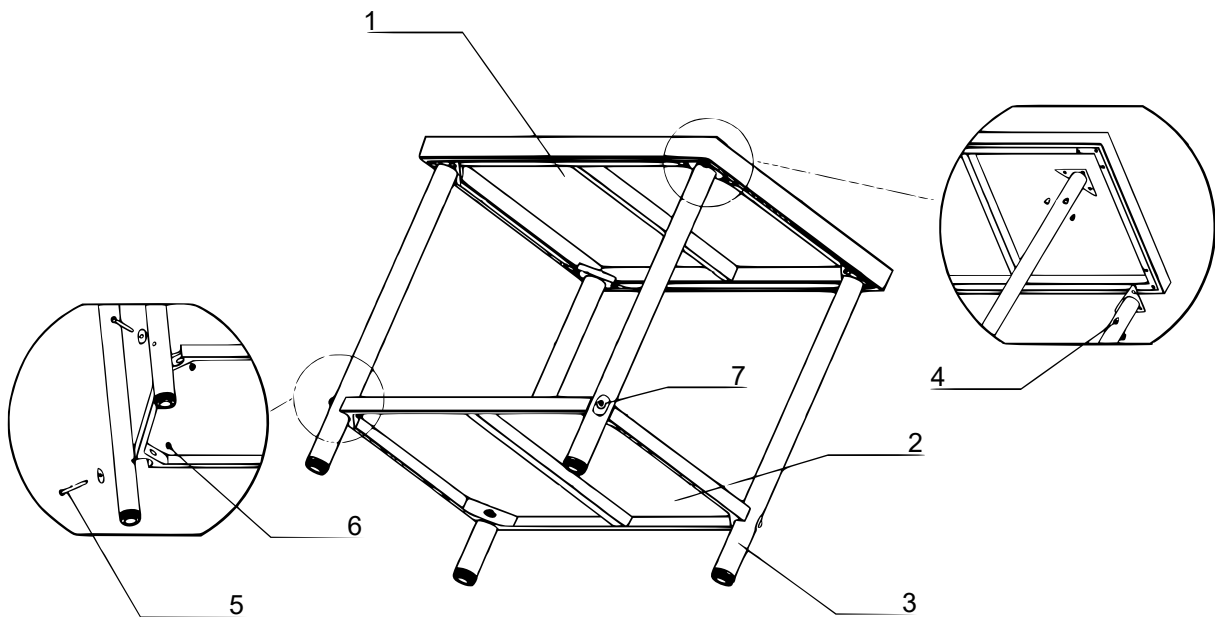


Montaggio

Con bordatura



Senza bordatura



Avvertenza importante

La riproduzione e l'uso ai fini commerciali di una parte o di tutto il manuale sono consentiti solo previa autorizzazione scritta di WilTec Wildanger Technik GmbH.