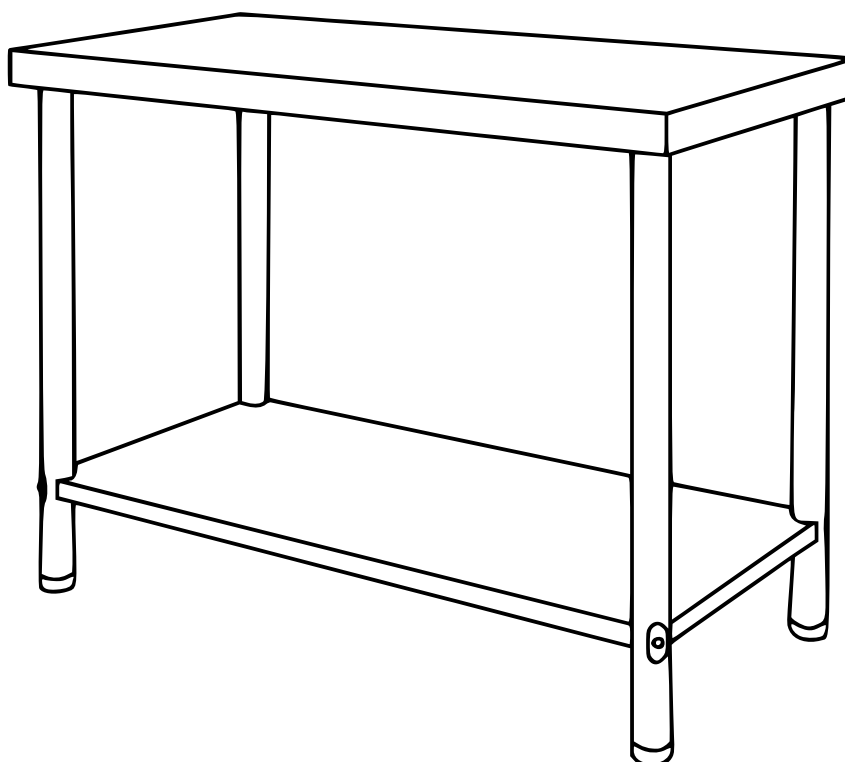
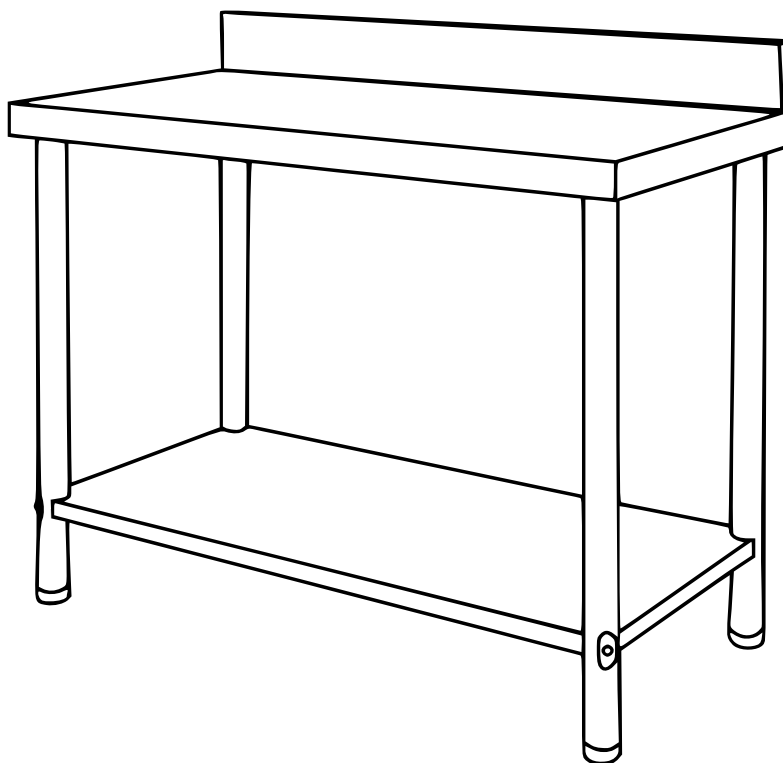




60042-60045 – roestvrijstalen tafel








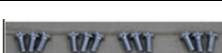




Onderdelenlijst

Met opstaande rand

Nr.	Omschrijving	Afmetingen (mm)	Aant.	Afb.
1	Bovenste plaat	1000/1200/1500×600×55	1	
2	Opstaande rand	1000/1200/1500×110×40	1	
3	Onderste plaat	935/1135/1435×535×30	1	
4	Tafelpoten	∅50×800	4	
5	Schroeven voor het bevestigen van de tafelpoten aan 1.	M8×16	12	
6	Schroeven voor het bevestigen van de tafelpoten aan 3.	M8×75	4	
7	Moeren voor 6.	M8	4	
8	Schroeven voor het bevestigen van 2 aan 1.	M5×18	4	
9	Sluitringen voor 6.	50×30	4	
10	Montagegereedschap	30×80	1	



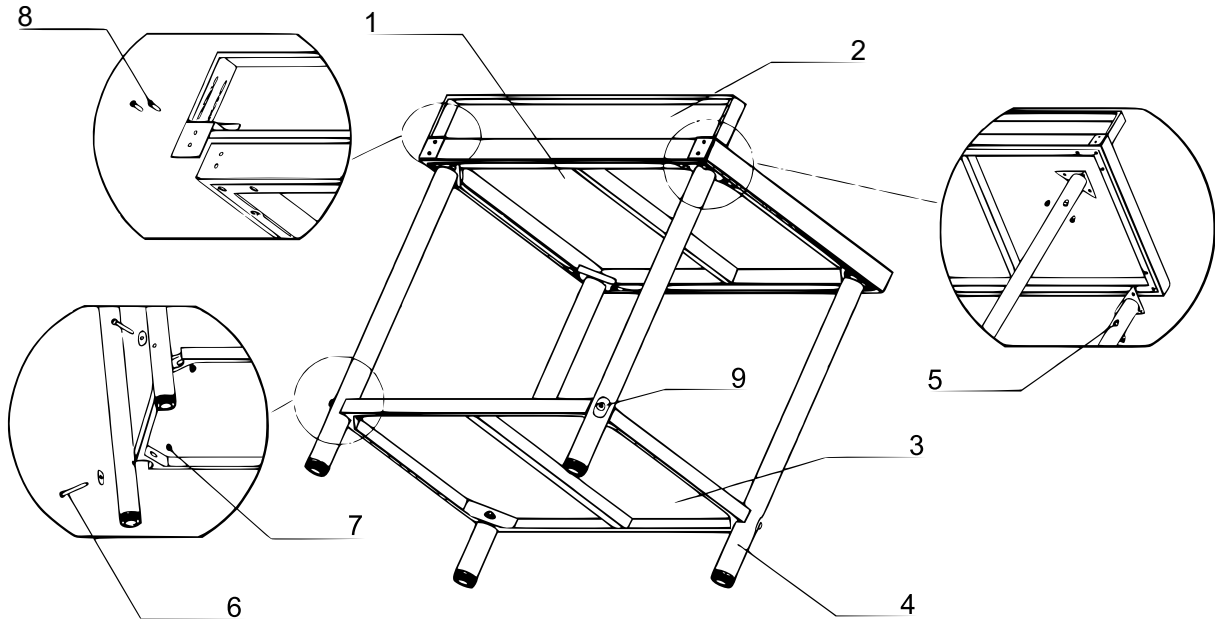
Zonder opstaande rand

Nr.	Omschrijving	Afmetingen (mm)	Aant.	Afb.
1	Bovenste plaat	1000/1200/1500×600×55	1	
2	Onderste plaat	935/1135/1435×535×30	1	
3	Tafelpoten	∅50×800	4	
4	Schroeven voor het bevestigen van de tafelpoten aan 1.	M8×16	12	
5	Schroeven voor het bevestigen van de tafelpoten aan 2.	M8×75	4	
6	Moeren voor 5.	M8	4	
7	Sluitringen voor 5.	50×30	4	
8	Montagegereedschap	30×80	1	

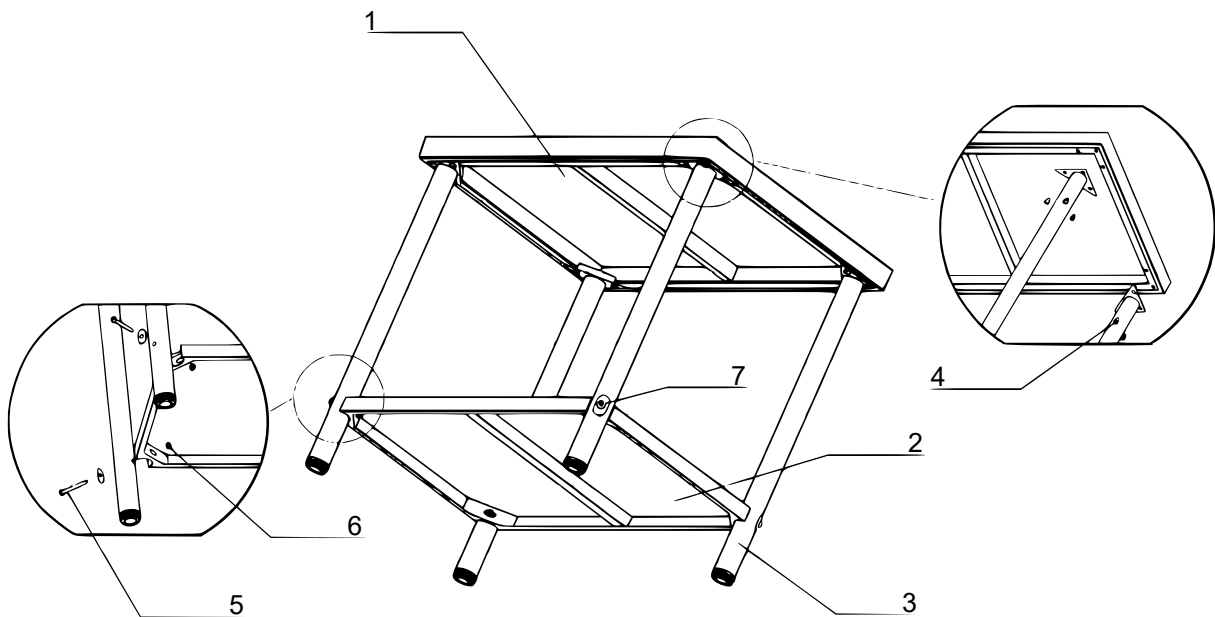


Installatie

Met opstaande rand



Zonder opstaande rand



Belangrijk:

Het op welke manier dan ook kopiëren van deze handleiding en/of gebruik ervan voor commerciële doeleinden, is uitsluitend toegestaan met vooraf verkregen schriftelijke toestemming van *WilTec Wildanger Technik GmbH*.