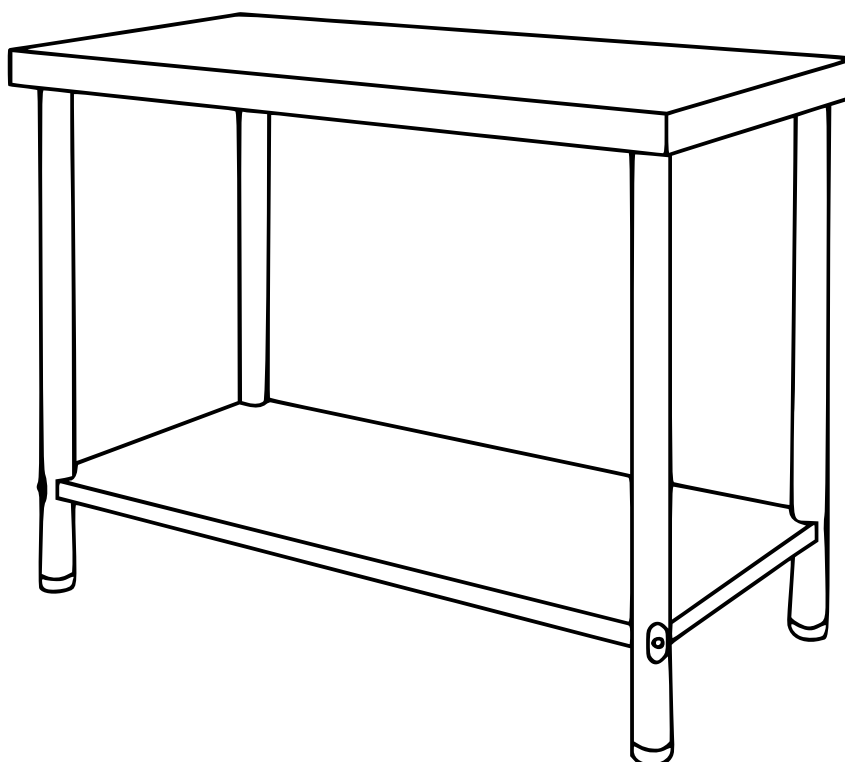
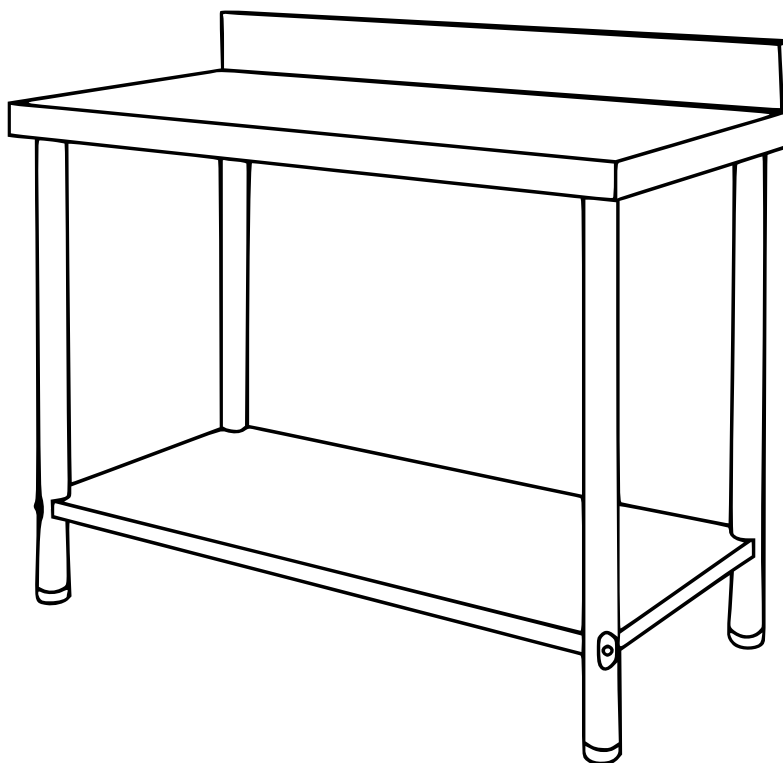




60042–60045 – Arbetsbord i rostfritt stål





Delförteckningar

Med bakre kant

Nr.	Beteckning	Storlek (mm)	Antal	Bild
1	Övre bordsskiva	1000/1200/1500×600×55	1	
2	Kant	1000/1200/1500×110×40	1	
3	Nedre bordsskiva	935/1135/1435×535×30	1	
4	Bordsben	∅50×800	4	
5	Skrivar för att fästa bordsben på 1	M8×16	12	
6	Skrivar för att fästa bordsben på 3	M8×75	4	
7	Muttrar till 6	M8	4	
8	Skrivar för att fästa 2 på 1	M5×18	4	
9	Underläggsbrickor till 6	50×30	4	
10	Monteringsverktyg	30×80	1	



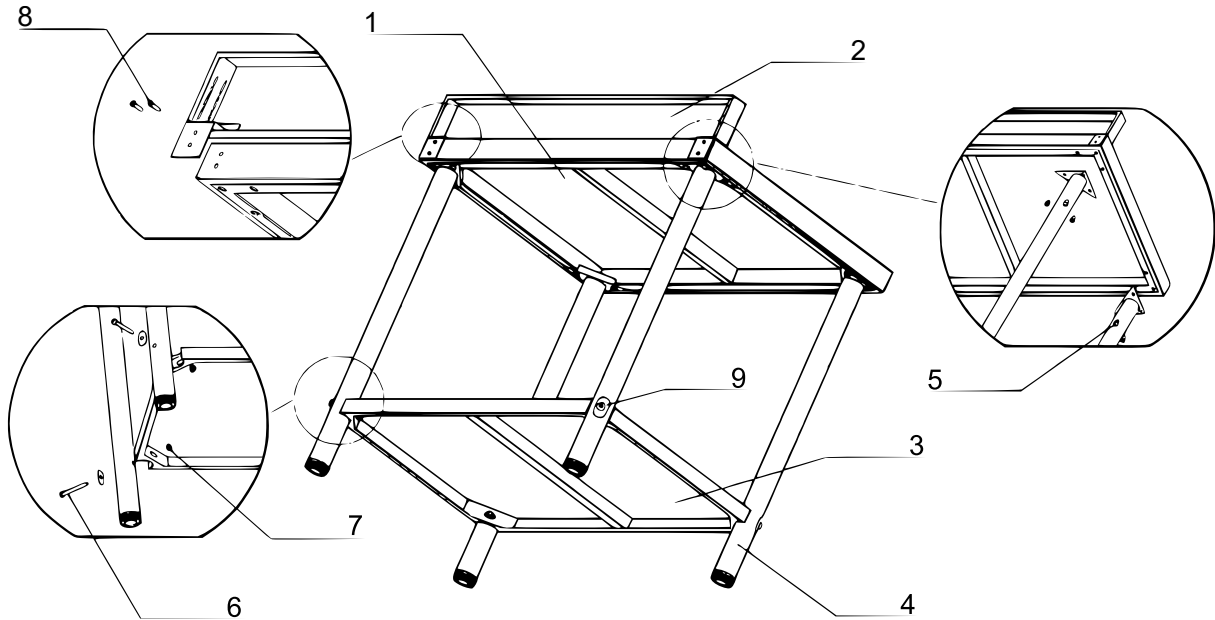
Utan bakre kant

Nr.	Beteckning	Storlek (mm)	Antal	Bild
1	Övre bordsskiva	1000/1200/1500×600×55	1	
2	Nedre bordsskiva	935/1135/1435×535×30	1	
3	Bordsben	∅50×800	4	
4	Skrivar för att fästa bordsben på 1	M8×16	12	
5	Skrivar för att fästa bordsben på 2	M8×75	4	
6	Muttrar till 5	M8	4	
7	Underläggsbrickor till 5	50×30	4	
8	Monteringsverktyg	30×80	1	

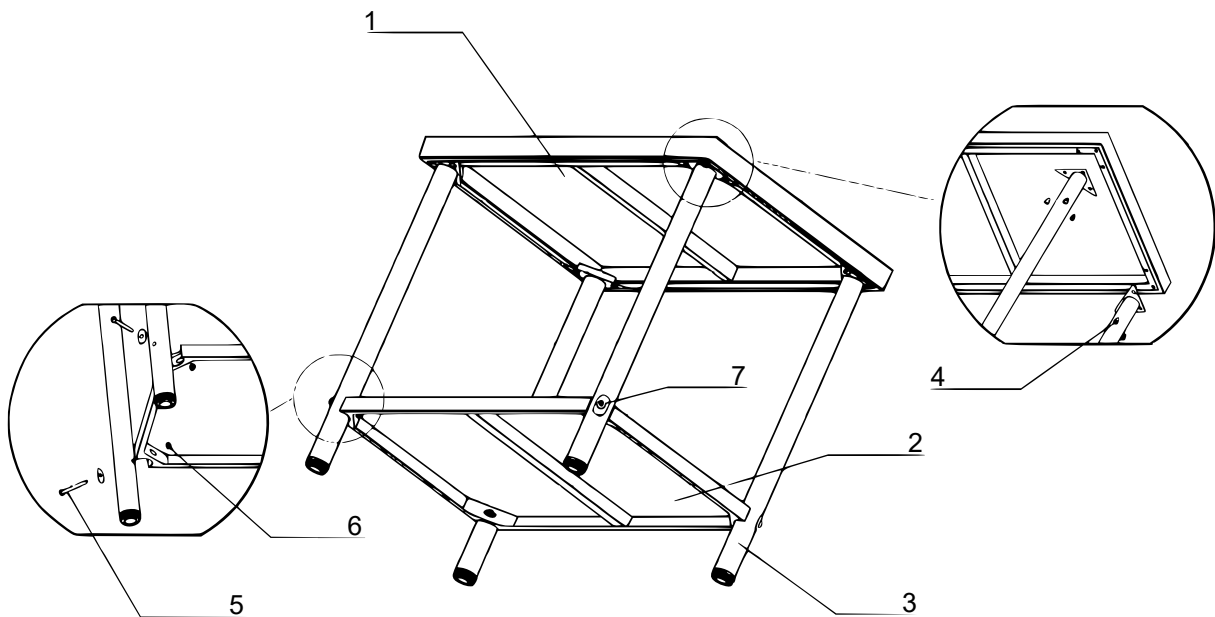


Montering

Med bakre kant



Utan bakre kant



Viktig anmärkning:

Varje sätt av delvist eller fullständigt mångfaldigande eller kommersiellt nyttjande av denna bruksanvisning behöver ett skriftligt godkännande från WilTec Wildanger Technik GmbH.