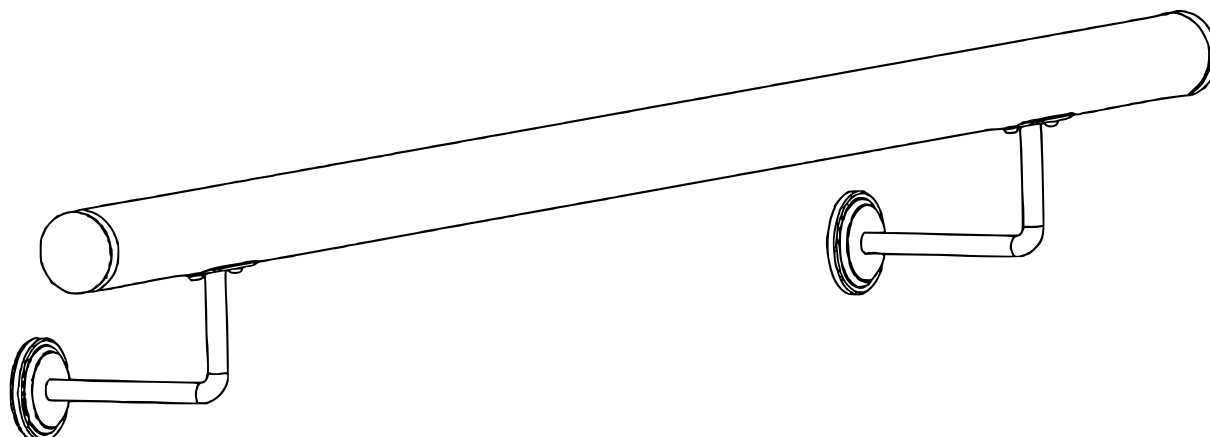
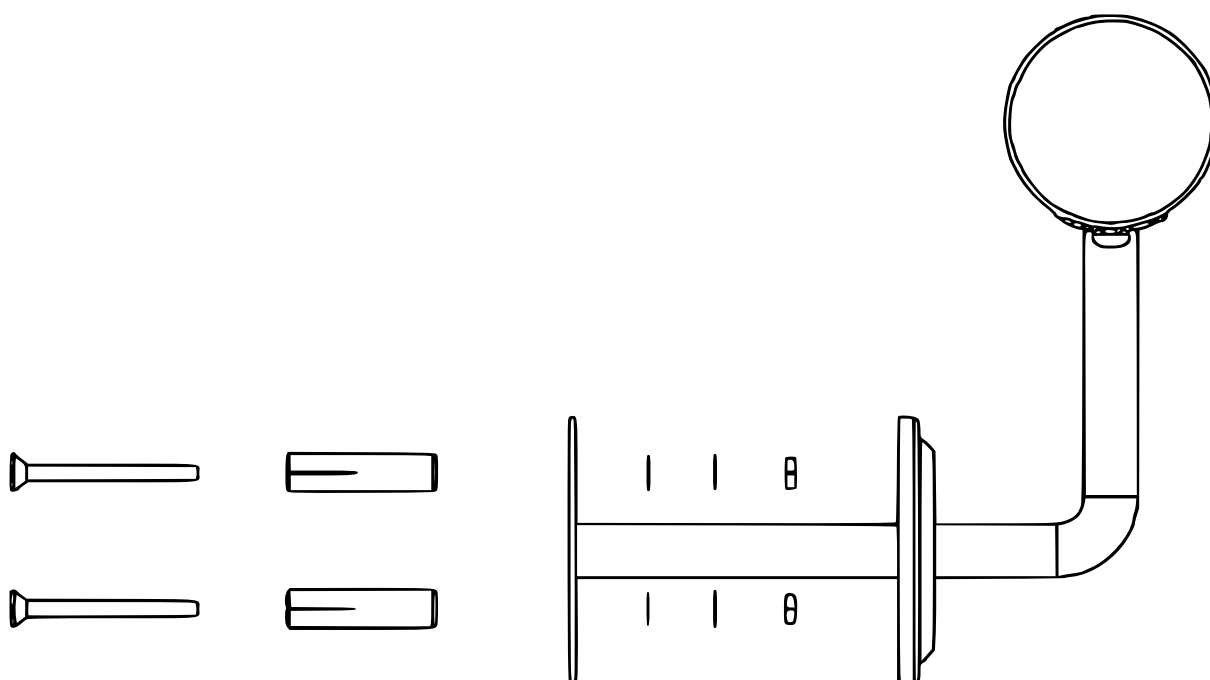
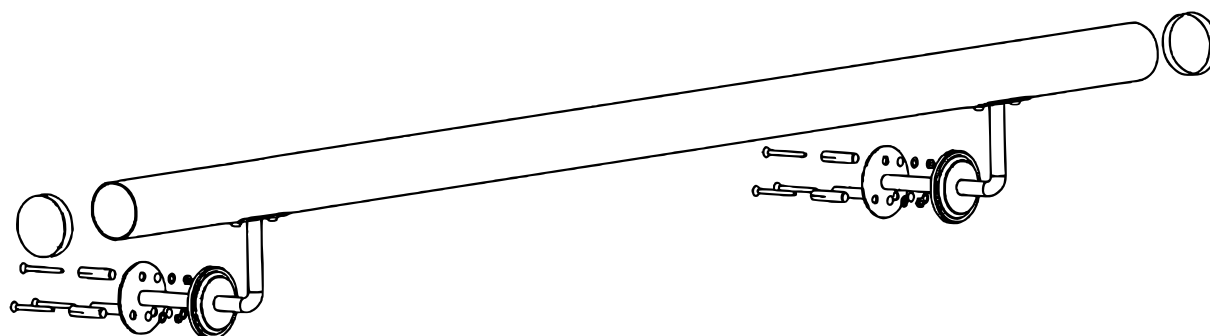
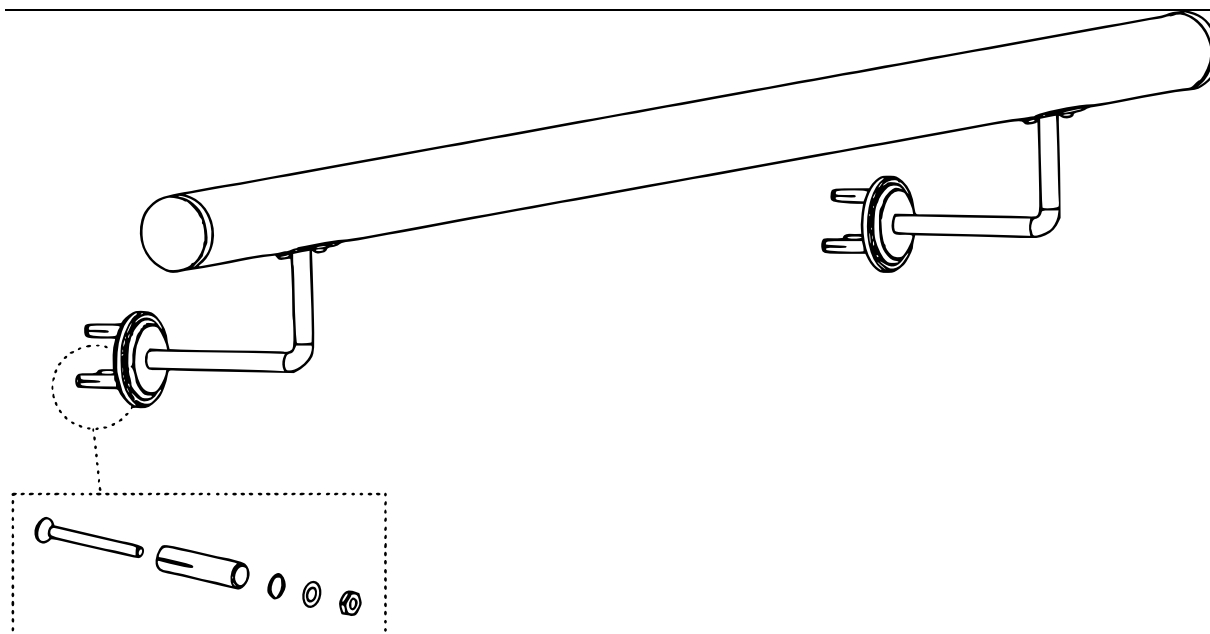


**60068–60083, 60771–60818 – Juego de pasamanos**



Letra	Denominación	Uds.	Figura
A	Pasamanos	1	
B	Tapa	2	
C	Pasador de hormigón	6	





## AVISO IMPORTANTE:

La reproducción total o parcial, así como cualquier uso comercial que se le pudiera dar a este manual, al todo o alguna de sus partes, solo mediante autorización escrita por parte de la empresa WilTec WILDANGER Technik GmbH.