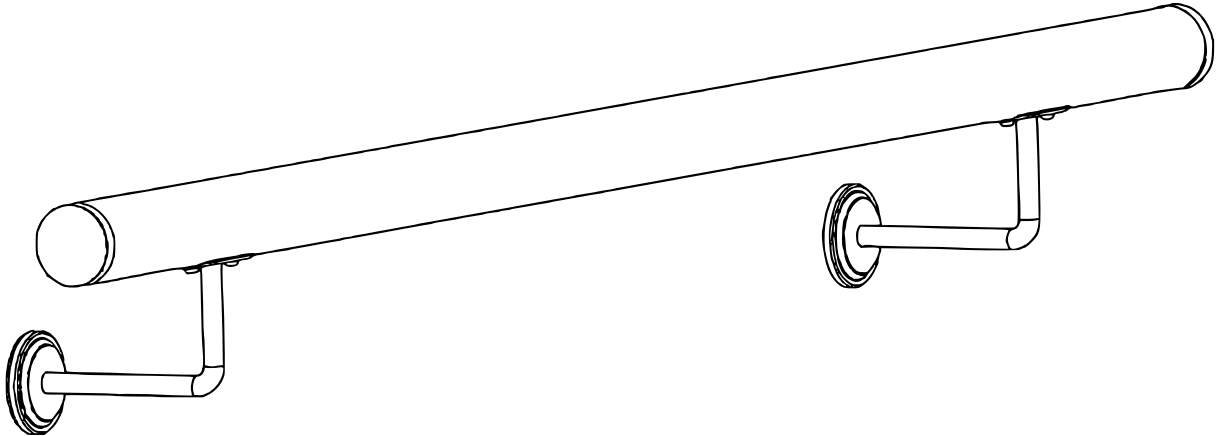
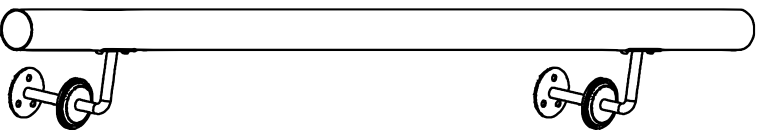
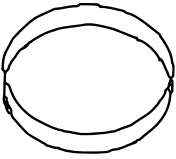
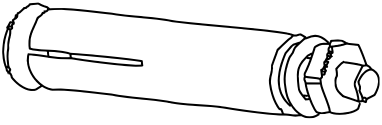
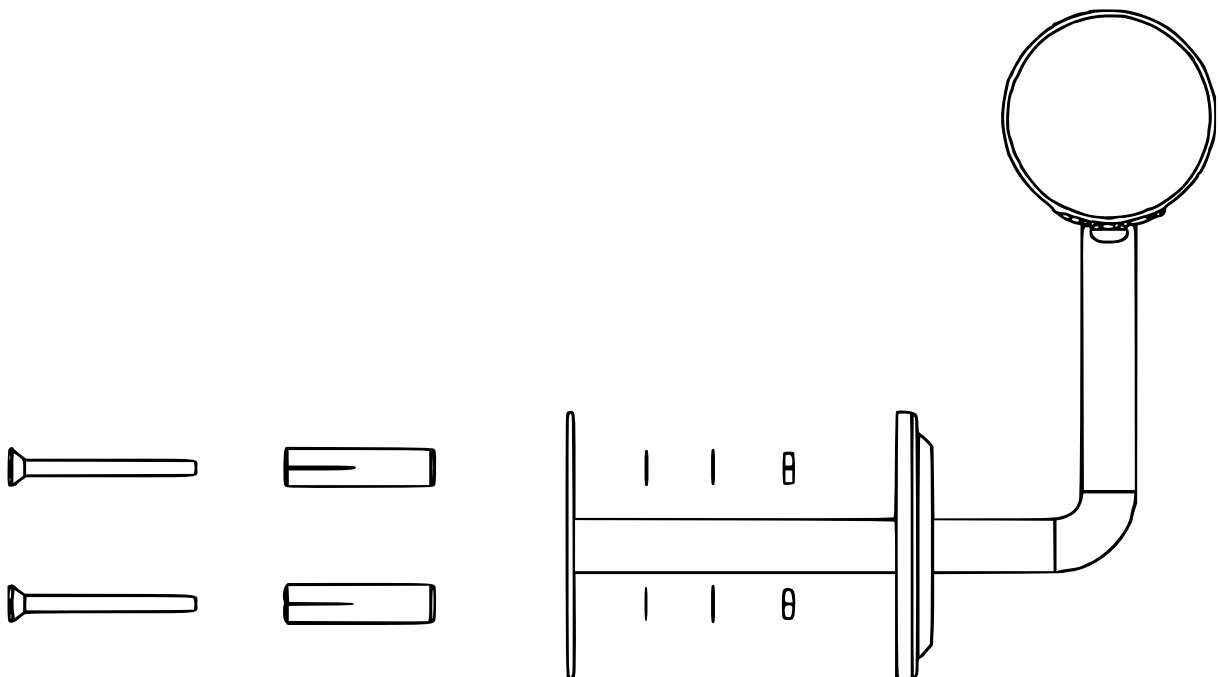


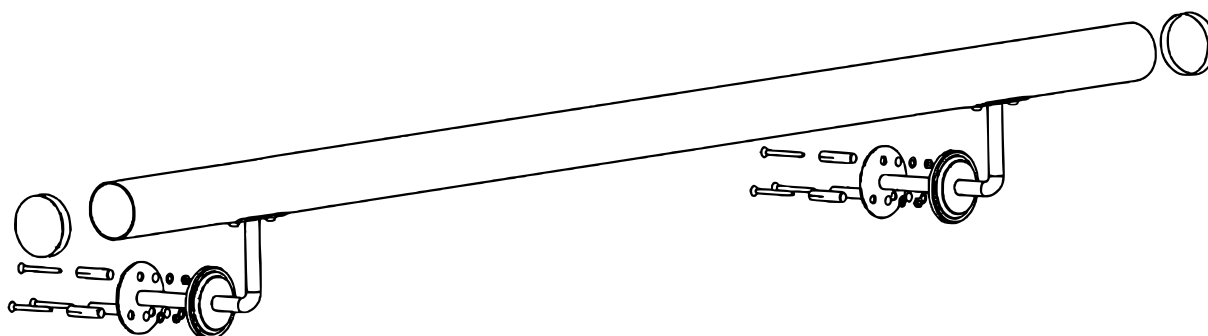
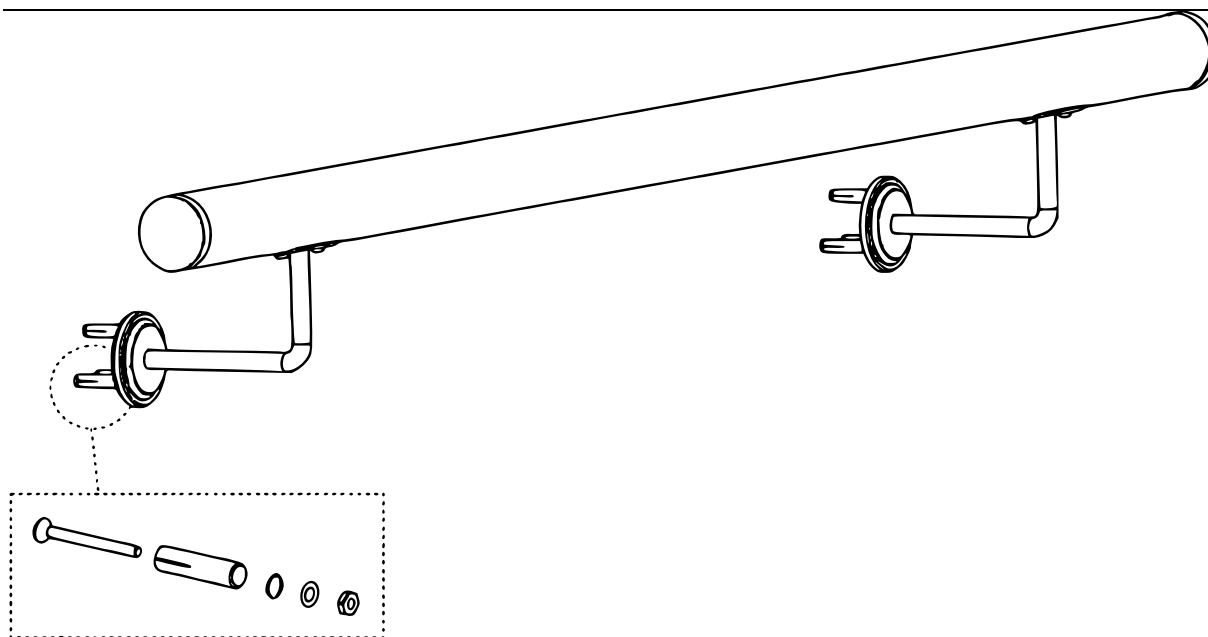


60068–60083, 60771–60818 – Jeu de main courante



Lettre	Dénomination	Qté	Figure
A	Main courante	1	
B	Capuchon	2	
C	Cheville de béton	6	





Avis important :

Toute reproduction et toute utilisation à des fins commerciales, même partielle de ce mode d'emploi, ne sont autorisées qu'avec l'accord préalable de la société WilTec Wildanger Technik GmbH.