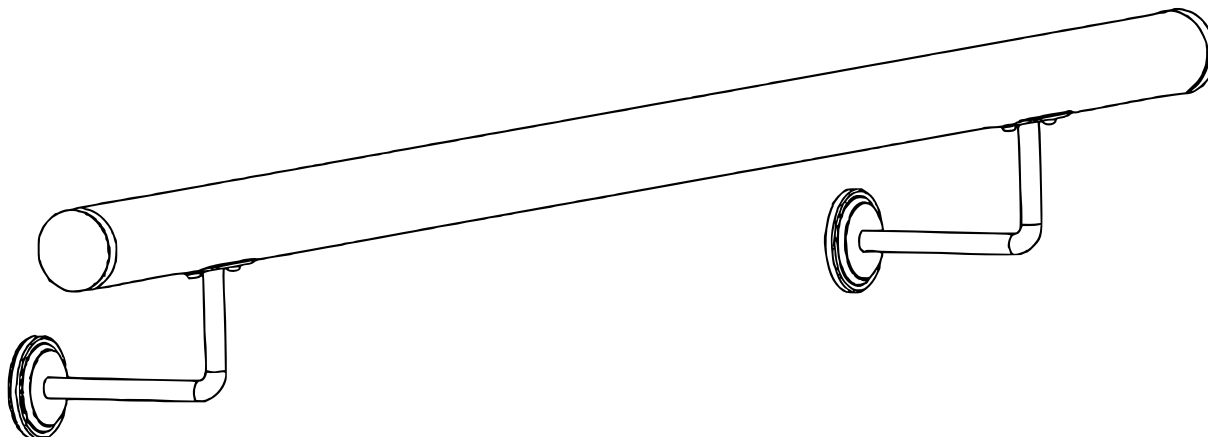
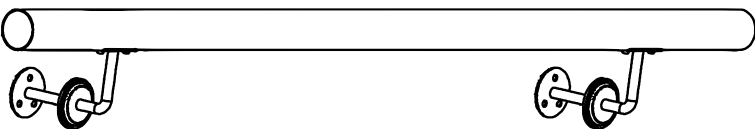
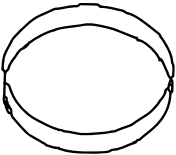
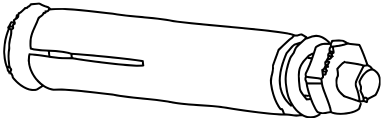
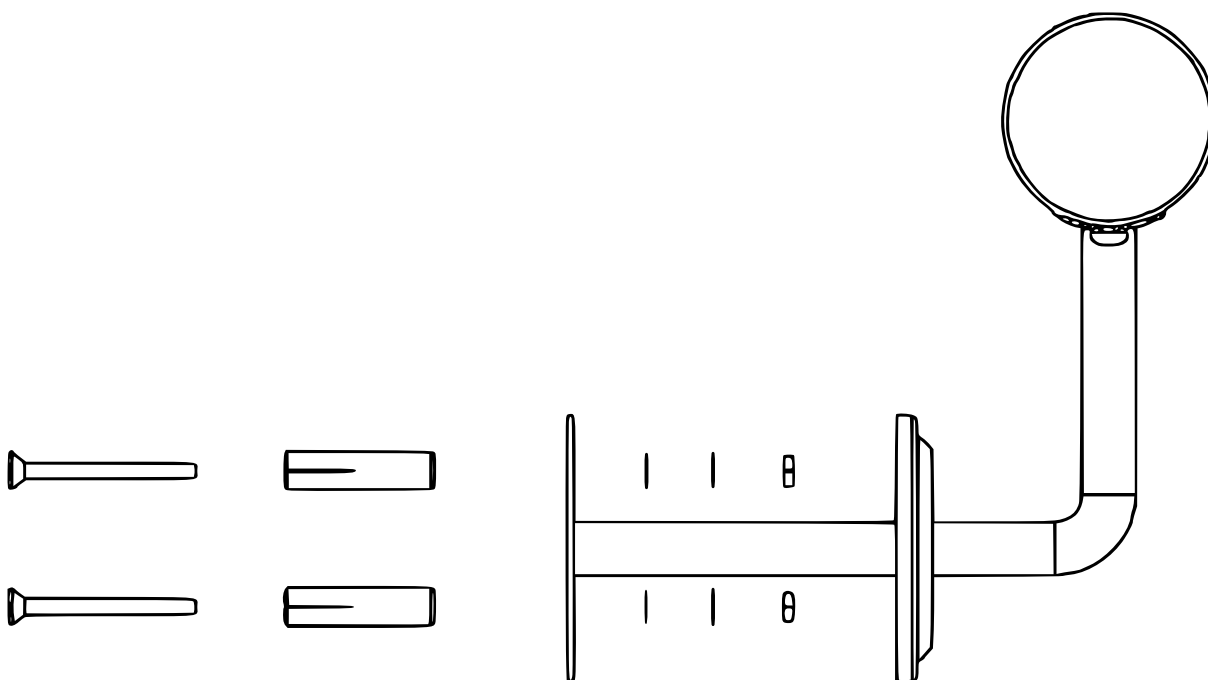


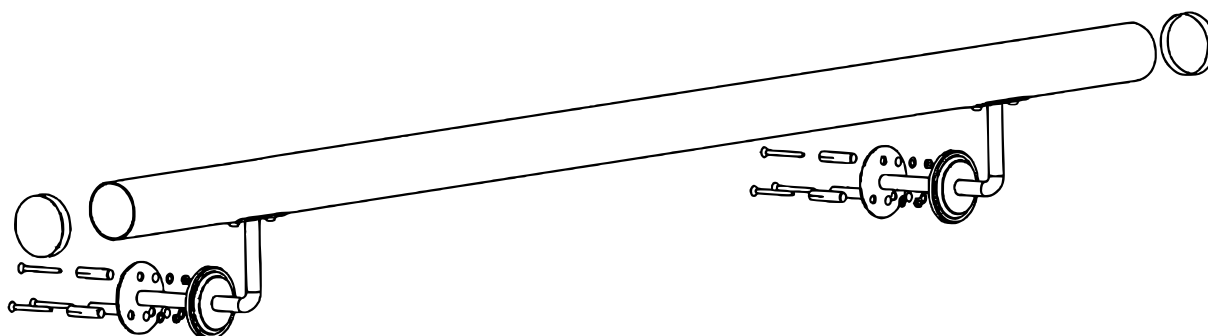
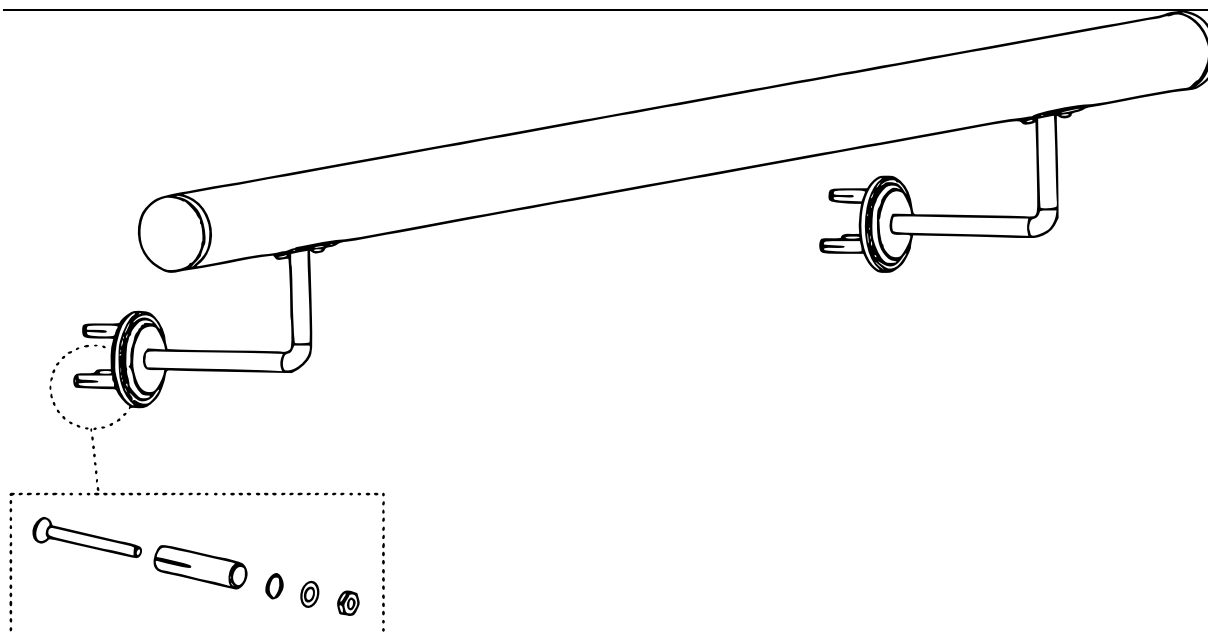


**60068–60083, 60771–60818 – Set corrimano**



Lettera	Denominazione	Qtà.	Figura
A	Corrimano	1	
B	Cappuccio	2	
C	Caviglia di calcestruzzo	6	





Avvertenza importante:

La riproduzione, anche parziale, e qualsiasi uso commerciale di questo manuale sono ammessi solo previa autorizzazione scritta di WilTec Wildanger Technik GmbH.