

Bedienungsanleitung

US-Mailbox

60143–60146, 60337–60340, 60341–60344



Abbildung ähnlich, kann je nach Modell abweichen

Bitte lesen und beachten Sie vor der Inbetriebnahme die Bedienungsanleitung und Sicherheitshinweise!

Technische Änderungen vorbehalten!

Durch stetige Weiterentwicklungen können Abbildungen, Funktionsschritte und technische Daten geringfügig abweichen.



Die in diesem Dokument enthaltenen Informationen können sich jederzeit ohne vorherige Ankündigung ändern. Kein Teil dieses Dokuments darf ohne die vorherige schriftliche Einwilligung kopiert oder in sonstiger Form vervielfältigt werden. Alle Rechte bleiben vorbehalten.

Die WilTec Wildanger Technik GmbH übernimmt keine Haftung für eventuelle Fehler in diesem Benutzerhandbuch oder den Anschlussdiagrammen.

Obwohl die WilTec Wildanger Technik GmbH die größtmöglichen Anstrengungen unternommen hat, um sicherzustellen, dass dieses Benutzerhandbuch vollständig, fehlerfrei und aktuell ist, können Fehler nicht ausgeschlossen werden.

Sollten Sie einen Fehler gefunden haben oder uns einen Vorschlag zur Verbesserung mitteilen wollen, dann freuen wir uns darauf von Ihnen zu hören.

Schreiben Sie uns eine E-Mail an:

service@wiltec.info

oder verwenden Sie unser Kontaktformular:

<https://www.wiltec.de/contacts/>

Die aktuelle Version dieser Anleitung in mehreren Sprachen finden Sie in unserem Onlineshop unter:

<https://www.wiltec.de/docsearch>

Unsere Postadresse lautet:

WilTec Wildanger Technik GmbH
Königsbenden 12
52249 Eschweiler

Für die Rücksendung Ihrer Ware zum Umtausch, zur Reparatur oder für andere Zwecke verwenden Sie bitte die folgende Adresse. Achtung! Um einen reibungslosen Ablauf Ihrer Reklamation oder Ihrer Rückgabe zu gewährleisten, kontaktieren Sie vor der Rücksendung unbedingt unser Serviceteam.

Retourenabteilung
WilTec Wildanger Technik GmbH
Königsbenden 28
52249 Eschweiler

E-Mail: **service@wiltec.info**

Tel: +49 2403 55592-0

Fax: +49 2403 55592-15

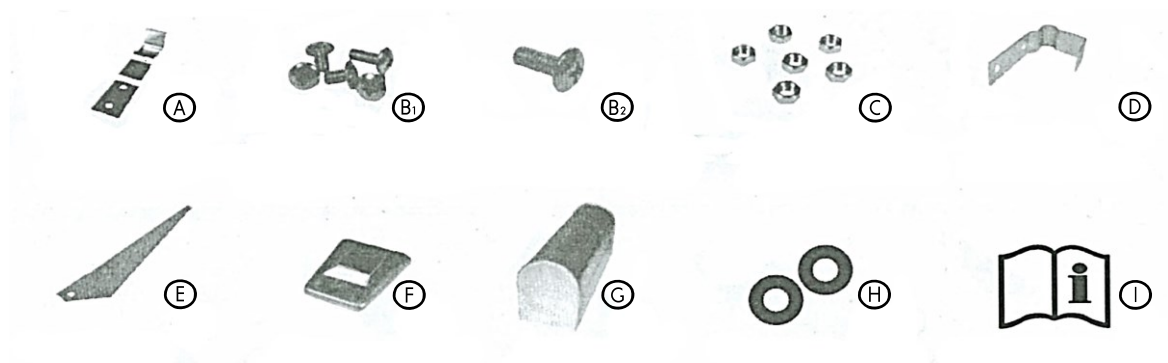
Einleitung

Vielen Dank, dass Sie sich zum Kauf dieses Qualitätsproduktes entschieden haben. Um das Verletzungsrisiko zu minimieren, bitten wir Sie, stets einige grundlegende Sicherheitsvorkehrungen zu treffen, wenn Sie dieses Produkt verwenden. Bitte lesen Sie diese Bedienungsanleitung sorgfältig durch und vergewissern Sie sich, dass Sie sie verstanden haben. Bewahren Sie diese Bedienungsanleitung gut auf.

Verwendungszweck

Konzipiert als Briefkasten für den täglichen Gebrauch, geeignet für den Einsatz im Freien

Teilleiste



Nr.	Bezeichnung	Anz.	Nr.	Bezeichnung	Anz.
A	Obere Verriegelung	1	E	Postflage	1
B₁	Rostbeständige Schrauben (kurz)	5	F	Flaggenhalterung	1
B₂	Rostbeständige Schraube (lang)	1	G	Briefkasten	1
C	Rostbeständige Schraubenmuttern	6	H	Unterlegscheibe	2
D	Untere Verriegelung	1	I	Montageanleitung	1

Sicherheitshinweise

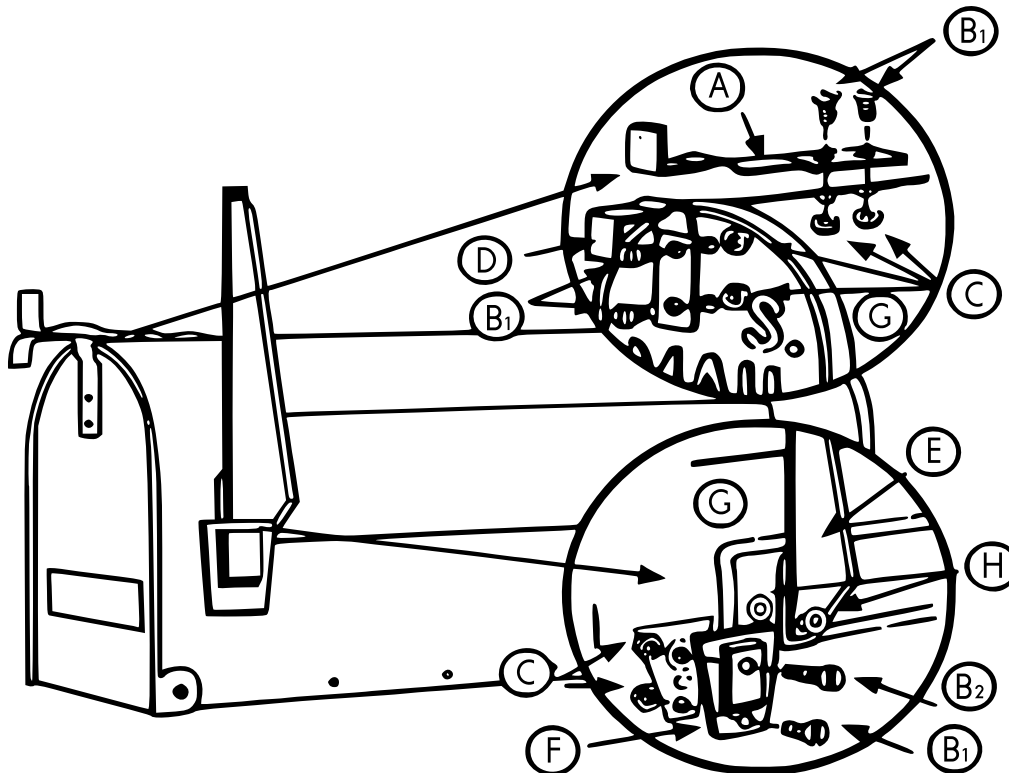
- Achten Sie beim Aufbau darauf, dass Sie sich nicht an den Scharnieren einklemmen.
- Achten Sie bei der Montage des Artikels auf eine sichere Befestigung und berücksichtigen Sie bei der Wahl des Standortes die Unfallgefahr.

Pflege und Lagerung

- Ausschließlich mit Wasser reinigen. Verwenden Sie niemals Scheuermittel.
- Anschließend mit einem trockenen Tuch abtrocknen.
- **Hinweis!** Die Türscharniere einmal im Jahr schmieren.

Montage

1. Setzen Sie die obere Verriegelung (**A**) über den Briefkasten (**G**), so dass die Löcher sich mit den entsprechenden Vorbohrungen decken.
2. Zwei Schrauben (**B₁**) in die Vorbohrungen schrauben.
3. Sichern Sie die Schrauben auf der Innenseite mit zwei Muttern (**C**).
4. Platzieren Sie die untere Verriegelung (**D**) so, dass die Löcher sich mit den entsprechenden Vorbohrungen decken.
5. Schrauben Sie zwei Schrauben (**B₁**) in die Vorbohrungen.
6. Sichern Sie die Schrauben auf der Innenseite mit zwei Muttern (**C**).



Befestigung der Postflagge

1. Platzieren Sie eine Unterlegscheibe (**H**) auf die Vorderseite und Hinterseite der Flagge (**E**).
2. Platzieren Sie die Flagge (**E**) und die Flaggenhalterung (**F**) gemäß der Abbildung, so dass die Löcher sich mit den entsprechenden Vorbohrungen decken.
3. Schrauben Sie die lange Schraube (**B₂**) in das obere Loch und eine kurze Schraube (**B₁**) in das untere Loch.
4. Sichern Sie die Schrauben auf der Innenseite mit zwei Muttern (**C**).

Wichtiger Hinweis:

Nachdruck, auch auszugsweise, und jegliche kommerzielle Nutzung, auch von Teilen der Anleitung, nur mit schriftlicher Genehmigung, der WilTec Wildanger Technik GmbH.