

Gebruikershandleiding

Amerikaanse mailbox

60143-60146, 60337-60340, 60341-60344

XPO ^{the} **tool**
experts



Afgebeeld product kan per model enigszins afwijken

Vóór ingebruikname de handleiding en veiligheidsvoorschriften lezen en toepassen!

Onder voorbehoud van technische aanpassingen!

Vanwege constante technische ontwikkelingen kunnen afbeeldingen, het stappenplan en technische gegevens enigszins afwijken.



De informatie in dit document kan te allen tijde zonder aankondiging vooraf gewijzigd worden. Het is niet toegestaan dit document zonder schriftelijke toestemming vooraf te kopiëren of op welke manier dan ook (deels) te vermenigvuldigen. Alle rechten zijn voorbehouden.

WilTec Wildanger Technik GmbH is niet aansprakelijk voor eventuele fouten in deze gebruiksaanwijzing of de daaraan aangesloten overzichten en schema's.

Hoewel *WilTec Wildanger Technik GmbH* met de grootst mogelijke zorg deze gebruikershandleiding heeft samengesteld, zodat deze volledig, foutloos en actueel is, kunnen fouten niet uitgesloten worden. Heeft u een fout in deze handleiding ontdekt of wilt u ons een tip ter verbetering meedelen, dan vernemen wij deze graag van u.

U kunt een e-mail sturen aan het onderstaand e-mailadres:

service@wiltec.info

of gebruik het contactformulier op onze website:

<https://www.wiltec.de/contacts/>

De actuele versie van deze handleiding is in meerdere talen te vinden in onze webshop:

<https://www.wiltec.de/docsearch>

Ons postadres is:

WilTec Wildanger Technik GmbH
Königsbenden 12
52249 Eschweiler
Duitsland

Indien u een product wilt terugsturen ter reclamatie, reparatie, ruiling of om welke reden dan ook, verzoeken wij u het onderstaand adres te gebruiken. Let op! Om een snelle afhandeling van uw retourzending of ruiling te kunnen verwezenlijken, verzoeken wij u in elk geval ons Serviceteam te contacteren alvorens u het product terugzendt. Gebruik hiervoor het onderstaand adres en/of contactgegevens.

Retouren
WilTec Wildanger Technik GmbH
Königsbenden 28
52249 Eschweiler

E-mail: **service@wiltec.info**

Tel: +49 2403 55592-0 - Fax: +49 2403 55592-15

Inleiding

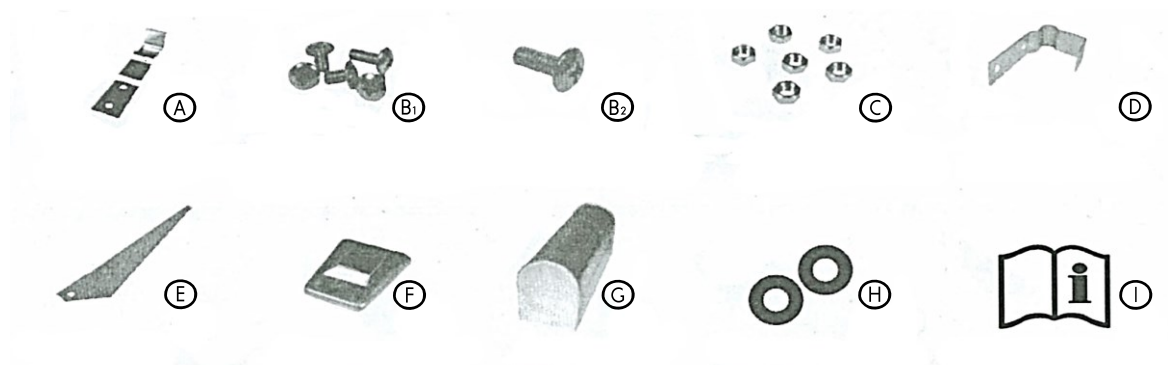
Wij danken u voor de aanschaf van dit hoogwaardig product. Om het risico op ongelukken en letsel zo veel mogelijk uit te sluiten, verzoeken wij u te allen tijde de basisveiligheidsvoorschriften in acht te nemen bij ingebruikname van dit product. Leest u alstublieft deze gebruikershandleiding zorgvuldig door en stel zeker dat u de inhoud ervan begrepen heeft.

Bewaar deze handleiding zorgvuldig.

Toepassing

Ontworpen als brievenbus voor dagelijks gebruik. Het product mag in de buitenlucht gebruikt worden.

Onderdelenlijst



Nr.	Omschrijving	Aantal	Nr.	Omschrijving	Aantal
A	Bovenste vergrendeling	1	E	Postvlag	1
B₁	Roestbestendige schroeven (kort)	5	F	Vlaggenhouder	1
B₂	Roestbestendige schroef (lang)	1	G	Brievenbus	1
C	Roestbestendige moeren	6	H	Sluitringen	2
D	Onderste vergrendeling	1	I	Handleiding	1

Veiligheidsinstructies

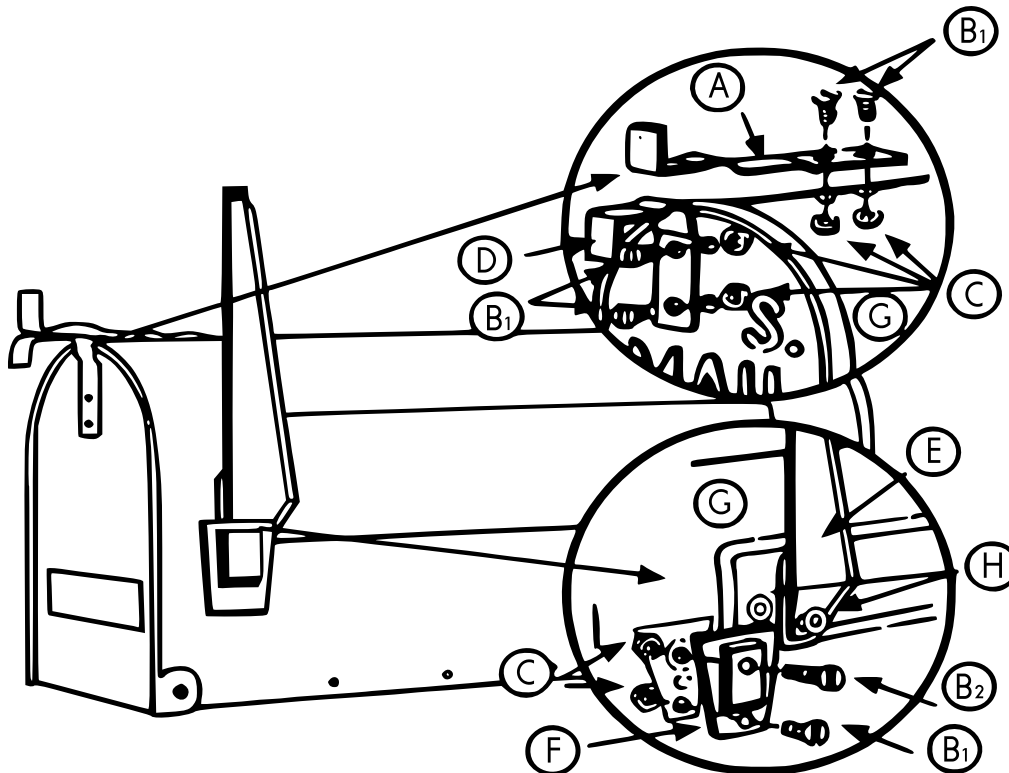
- Let er bij het monteren op dat u zichzelf niet aan de scharnieren inklemt of vastmaakt.
- Let bij het monteren van het product op een veilige en stabiele bevestiging. Neem bij het kiezen van de standplaats van de mailbox ook de veiligheidsrisico's van de omgeving in overweging.

Onderhoud en opslag

- Uitsluitend met water reinigen. Gebruik nooit schuurmiddelen voor het reinigen van dit product!
- Droog de mailbox na het reinigen goed af.
- **Let op!** Smeer de deurscharnieren minimaal 1x per jaar in.

Montage

1. Leg de bovenste vergrendeling (A) op de brievenbus (G). Zorg hierbij ervoor dat de openingen correct op elkaar liggen.
2. Schroef twee schroeven (B₁) in de openingen.
3. Zet de schroeven met twee moeren (C) aan de binnenkant vast.
4. Plaats de onderste vergrendeling zo dat de gaten zich goed op de voorgeboorde gaten afstemmen.
5. Schroef twee schroeven (B₁) in de voorgeboorde gaten.
6. Zet de schroeven met twee moeren (C) aan de binnenkant vast.



Bevestigen van de postvlag

1. Plaats een sluitring (H) op de voorkant en een sluitring op de achterkant van de vlag (E).
2. Stel de vlag (E) met zijn houder (F) zodat de gaten met de voorgeboorde en voor de vlag bestemde gaten overeenstemmen.
3. Draai de lange schroef (B₂) in de bovenste opening en een korte schroef (B₁) in de onderste opening.
4. Zet de schroeven met moeren (C) aan de binnenkant vast.

Belangrijk:

Het op welke manier dan ook kopiëren van deze handleiding en/of gebruik ervan voor commerciële doeleinden, is uitsluitend toegestaan met vooraf verkregen schriftelijke toestemming van *WilTec Wildanger Technik GmbH*.