

Bruksanvisning

Amerikansk brevlåda

60143–60146, 60337–60340, 60341–60344

XPO ^{the} **tool**
experts



Liknande bild, olikheter mellan modeller är möjliga

Läs bruksanvisningen och beakta säkerhetsanvisningarna innan produkten tas i bruk.

Med reservation för eventuella tekniska ändringar!

Beroende på ständig utveckling kan produkten skilja sig något mot illustrationer, funktionssteg och tekniska data.



För information i denna bruksanvisning förbehåller vi oss rätten till oanmälda ändringar. Ingen del av detta dokument får kopieras eller reproduceras på annat sätt utan föregående skriftligt samtycke. Alla rättigheter förbehållna.

WilTec Wildanger Technik GmbH övertar inget ansvar för eventuella fel i denna bruksanvisning eller kopplingsscheman.

Även om WilTec Wildanger Technik GmbH har gjort allt det kan för att ge dig en fullständig, felfri och aktuell bruksanvisning, kan fel inte uteslutas.

Om du skulle hitta ett fel eller har ett förslag till förbättringar, får du gärna höra av dig till oss. Du kan skicka ett meddelande.

Vår e-postadress:

service@wiltec.info

Vårt kontaktformulär:

<https://www.wiltec.de/contacts/>

Den aktuella versionen av denna bruksanvisning i flera språk hittar du på vår nätbutik:

<https://www.wiltec.de/docsearch>

Vår postadress är:

WilTec Wildanger Technik GmbH
Königsbenden 12
52249 Eschweiler
TYSKLAND

Använd följande adress för att skicka tillbaka varorna för byte, reparation eller av andra skäl. Obs! Kontakta vårt serviceteam för att säkerställa en smidig reklamation eller byte.

Retourenabteilung
WilTec Wildanger Technik GmbH
Königsbenden 28
52249 Eschweiler
TYSKLAND

E-post: **service@wiltec.info**

Tel: +49 2403 55592-0

Fax: +49 2403 55592-15

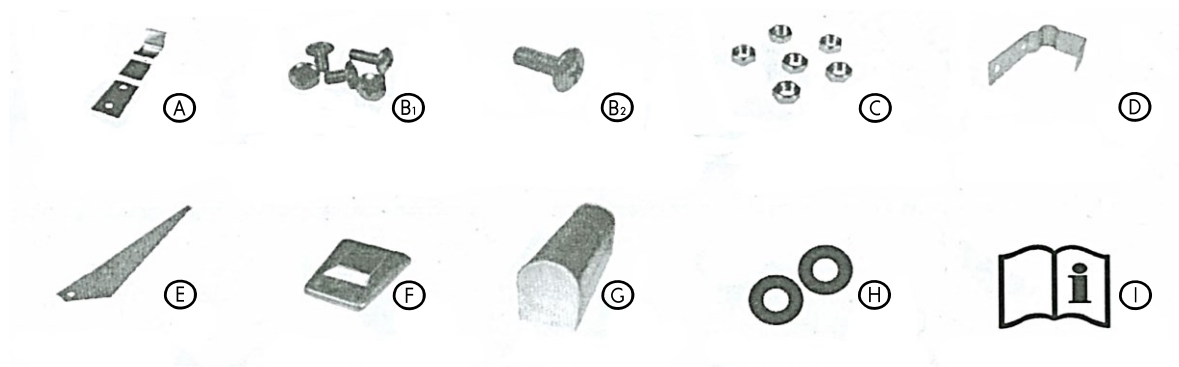
Introduktion

Tack för att du köpte denna kvalitetsprodukt. För att minimera skaderisken ber vi dig att alltid vidta några grundläggande säkerhetsåtgärder när du använder produkten. Läs noga igenom bruksanvisningen och förvissa dig om du har förstått allt. Förvara bruksanvisningen på ett säkert ställe.

Avsedd användning

Denna brevlådan är avsedd för dagligt bruk. Den är lämplig för utomhus bruk.

Delförteckning



Nr.	Beteckning	Antal	Nr.	Beteckning	Antal
A	Övre lås	1	E	Postflagga	1
B ₁	Rostbeständiga skruvar (kort)	5	F	Fästanordning postflagga	1
B ₂	Rostbeständig skruv (lång)	1	G	Brevlåda	1
C	Rostbeständiga skruvmuttrar	6	H	Underläggsbricka	2
D	Nedre lås	1	I	Monteringsanvisning	1

Säkerhetsanvisningar

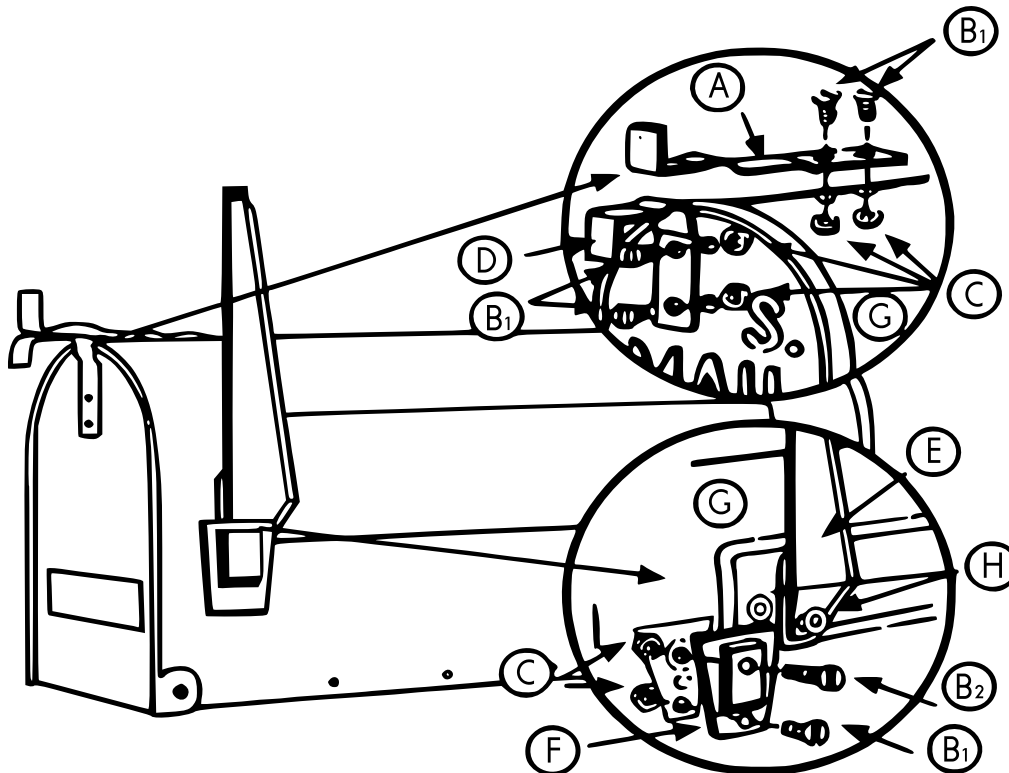
- Se till att du inte klämmer in några kroppsdelar i gångjärn under montering.
- Se till att brevlådan monteras på ett säkert sätt. Välj platsen för monteringen med hänsyn till möjliga risker för olyckor.

Underhåll och förvaring

- Rengör brevlådan endast med vatten. Använd aldrig skurmedel.
- Torka sedan brevlådan med en torr trasa.
- **Tips!** Dörrgångjärnen ska smörjas en gång om året.

Montering

1. Placera det övre låset (**A**) på så sätt att hålen på låset och på ovansidan av brevlådan (**G**) stämmer överens.
2. Skruva två korta skruvar (**B₁**) i hålen.
3. Säkra skruvarna med två skruvmuttrar (**C**).
4. Placera det nedre låset (**D**) på så sätt att hålen på låset och på brevlådans klaff stämmer överens.
5. Skruva två korta skruvar (**B₁**) i hålen.
6. Säkra skruvarna med två skruvmuttrar (**C**).



Montera postflaggan

1. Placera en underläggsbricka (**H**) på framsidan och baksidan av flaggan (**E**).
2. Placera flaggan (**E**) och fästordningen (**F**) enligt avbildningen ovan på så sätt att hålen stämmer överens med hålen på brevlådans sida.
3. Skruva en lång skruv (**B₂**) i det övre hålet och en kort skruv (**B₁**) i det nedre hålet.
4. Säkra skruvarna med två skruvmuttrar (**C**).

Viktig anmärkning:

Varje sätt av delvis eller fullständigt mångfaldigande eller kommersiellt nyttjande av denna bruksanvisning behöver ett skriftligt godkännande från WilTec Wildanger Technik GmbH.